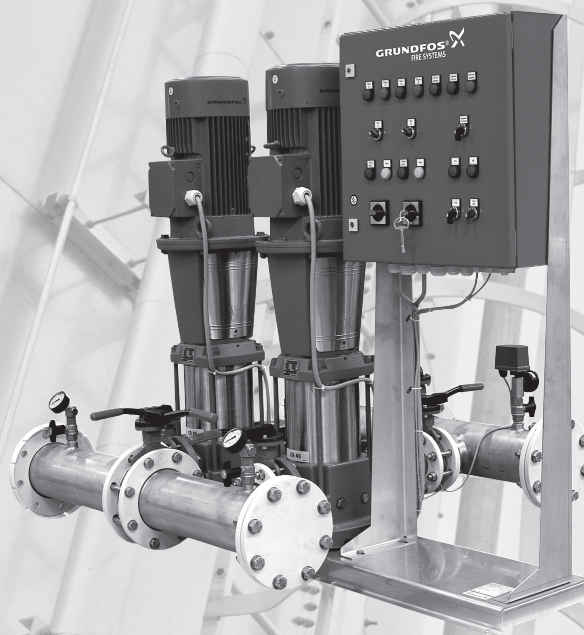
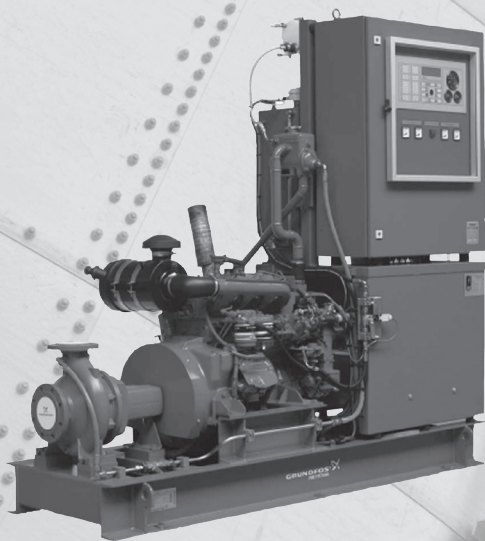


Установки пожаротушения HYDRO MX, NKF, HSF



1. Hydro MX установки пожаротушения с электрическим приводом (Россия)	1	3. HSF насосы для систем пожаротушения с дизельным и электрическим приводом сертифицированные FM/UL (США)	68
1.1 Общие сведения	1	3.1 Насос с электродвигателем	68
Введение	1	3.2 Дизель-насосная установка пожаротушения	69
Область применения	1	3.3 Вертикальные турбинные насосы с дизельным и электрическим приводом типов MAF, LDF, HXBF	70
Производственная программа	1	4. Техническая документация	71
Перекачиваемые жидкости	1	WebCAPS	72
Характеристики	1	WinCAPS	73
Комплект поставки	1	GO CAPS	74
Типовое обозначение	4		
Фирменная табличка	4		
Пример фирменной таблички:	4		
Функции шкафа управления Control MX	4		
Control MX D001	4		
Control MX S001	5		
Жокей-насос	6		
Насосы CR в качестве жокей-насоса	6		
Дренажный насос	6		
Задвижки с электроприводом	7		
1.2 Графики рабочих характеристик	8		
1.3 Технические характеристики	14		
Опции	14		
1.4 Схемы подключения	26		
1.5 Опросный лист	30		
2. NKF насосы для систем пожаротушения с дизельным и электрическим приводом сертифицированные VdS (Германия)	31		
2.1 Стандарт VdS	31		
Общие сведения о VdS	31		
Нормы VdS	31		
Пожарные насосы	32		
Рабочий диапазон	32		
Мощность двигателя	34		
Технические характеристики	34		
Дизельные двигатели	35		
Насос подпитки (Жокей-насос)	35		
Панель управления	35		
Ввод в эксплуатацию	35		
2.2 Описание изделия	37		
Общая информация	38		
Обозначения насосов	38		
Объем поставки	38		
Характеристики насоса NKF	38		
Ассортимент насосов типа NKF	38		
Номера изделий	38		
NKF, дизельный	39		
Ассортимент изделий	40		
Маркировка	41		
Код типа оборудования	41		
Фирменная табличка с наименованием и паспортными данными	41		
Материалы	41		
Уплотнения вала	41		
Конструкция насоса	42		
Характеристики дизельного двигателя	44		
Конструкция двигателя	46		
Условия эксплуатации	49		
Монтаж	50		
Размеры фланцев	51		
2.3 Графики рабочих характеристик	51		
2.4 Технические данные	65		

1. Hydro MX установки пожаротушения с электрическим приводом (Россия)

1.1 Общие сведения

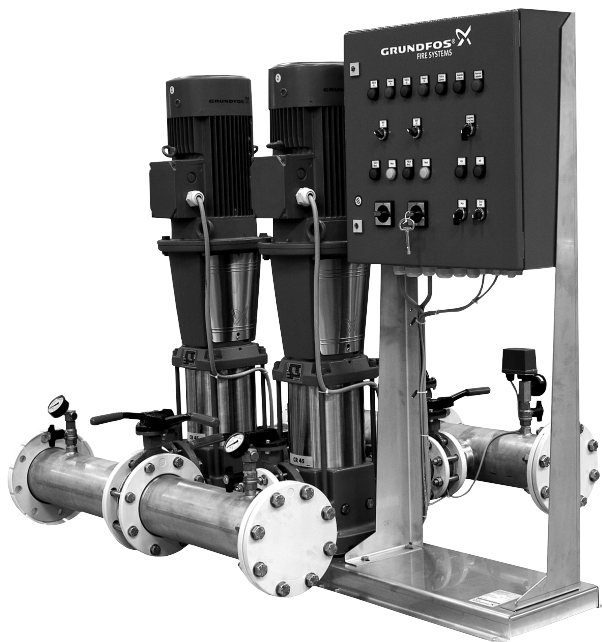


Рис. 1 Внешний вид установки пожаротушения Hydro MX

Введение

Hydro MX (далее по тексту — установки) представляют собой комплектные насосные агрегаты для установок водяного и пенного пожаротушения. Установки Hydro MX соответствуют требованиям ТУ 4854-005-59379130-2006 и имеют сертификат пожарной безопасности ССПБ.RU.УП001.H00440.

Область применения

В зависимости от модификации, Hydro MX может применяться в спринклерных и дренчерных системах водяного и пенного пожаротушения, а также в системах с гидрантами.

Среди объектов, защищаемых установками Hydro MX, могут быть:

- жилые здания различной этажности,
- магазины,
- производственные и складские помещения,
- объекты культурно-социального назначения и т.п.

Производственная программа

Производственная программа выпуска установок Hydro MX включает четыре модификации: D001, S001, D002, S002.

Тип насосных установок	Описание модификации
D001	Дренчерная или гидрантная система водяного пожаротушения
S001	Спринклерная система водяного пожаротушения
D002	Дренчерная или гидрантная система пенного пожаротушения
S002	Спринклерная система пенного пожаротушения

Модификации D002 и S002, а также специсполнения с высоконапорными насосами производятся по отдельному заказу.

Перекачиваемые жидкости

Используется вода, не содержащая примесей, способных оказать химическое или механическое воздействие на проточную часть установки Hydro MX и устройства автоматики, входящие в комплект поставки.

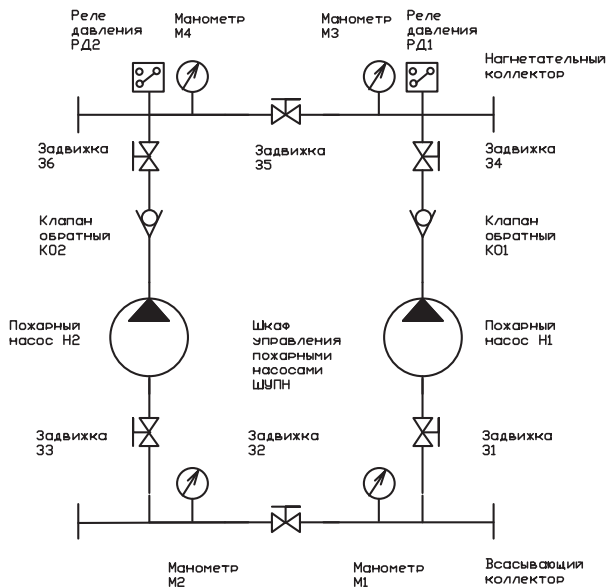
Характеристики

Максимальная подача [м ³ /ч]	270
Максимальный напор [м]	150
Температура жидкости [°C]	0...+70
Температура окружающей среды [°C]	0...+40
Относительная влажность воздуха, не более [%]	95
Мощность электродвигателя [кВт]	1,1...55
Частота вращения вала электродвигателя [мин ⁻¹]	2900
Рабочее давление PN [бар]	16
Способ пуска электродв.: до 4,0 кВт включительно — прямой, свыше — “звезда-треугольник”	
Напряжение питания: 2 ввода по 3х380-415В, 50 Гц	

Комплект поставки

Модификация D001 для дренчерных систем или пожарных кранов (запуск от внешнего сигнала — замыкание клемм беспотенциального контакта):

- Два пожарных насоса типа CR или NB с комплектом арматуры и аппаратуры согласно требованиям НПБ
- Шкаф управления типа Control MX D001 (Сертификат Пожарной Безопасности № ССПБ.RU.УП001.B05341), соединенный с насосами и аппаратурой
- Задвижки с концевыми выключателями (6 шт.)
- Защита от замыкания основного насоса
- Термисторная защита основного насоса
- Система проверки давления на выходе из станции (2 реле давления в комплекте)



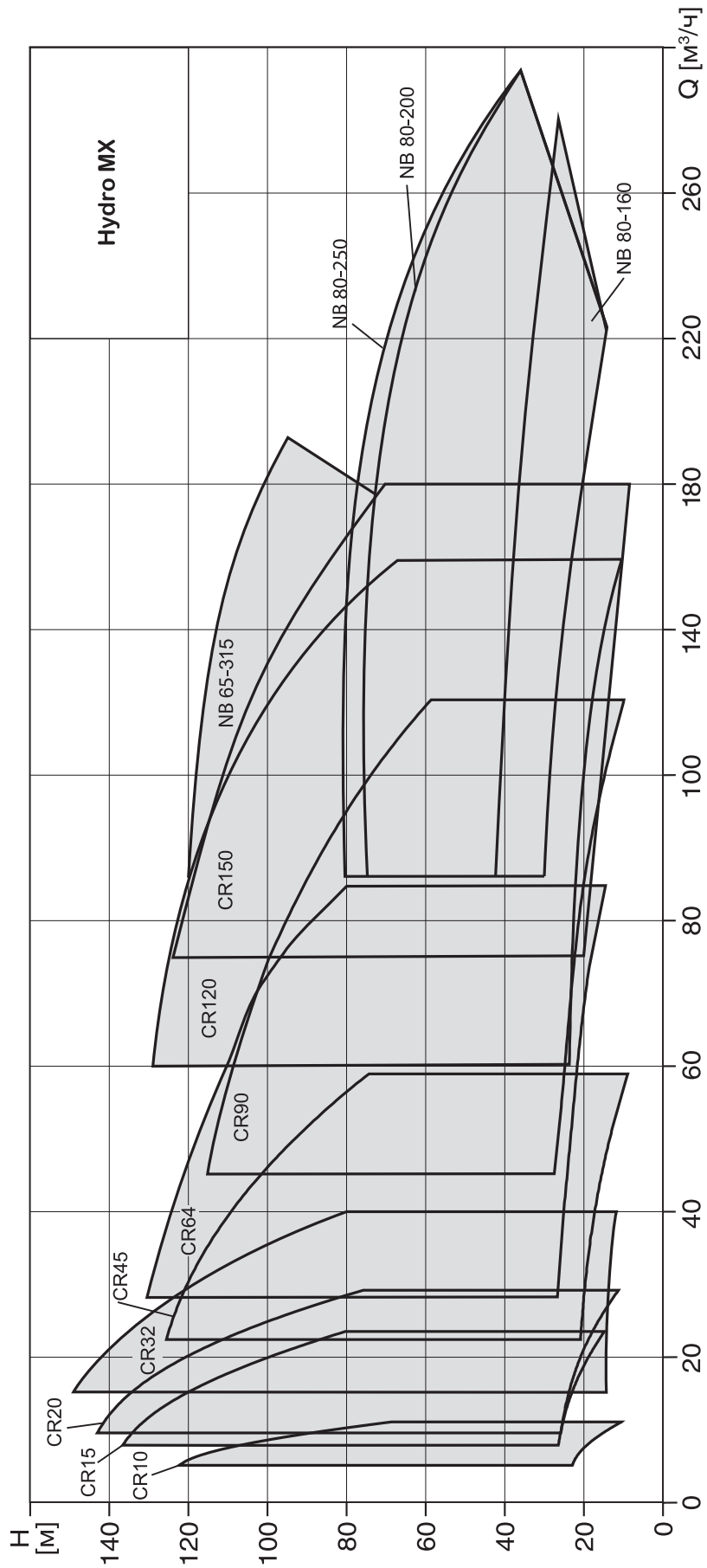


Рис. 2 Поля характеристик установок пожаротушения Hydro MX

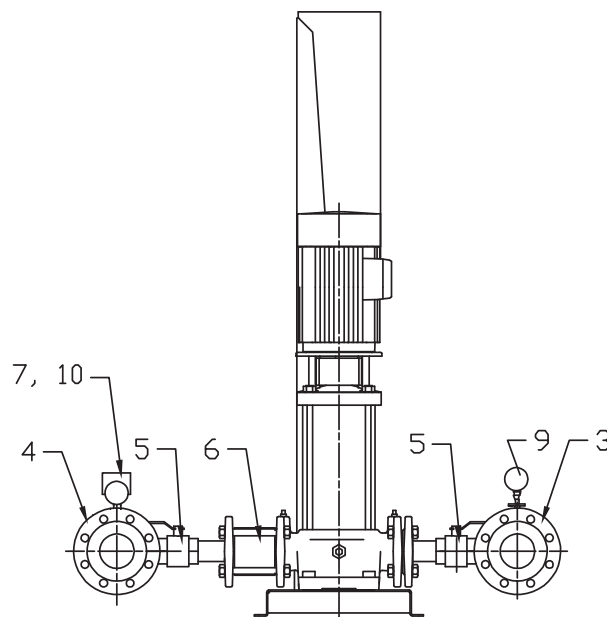
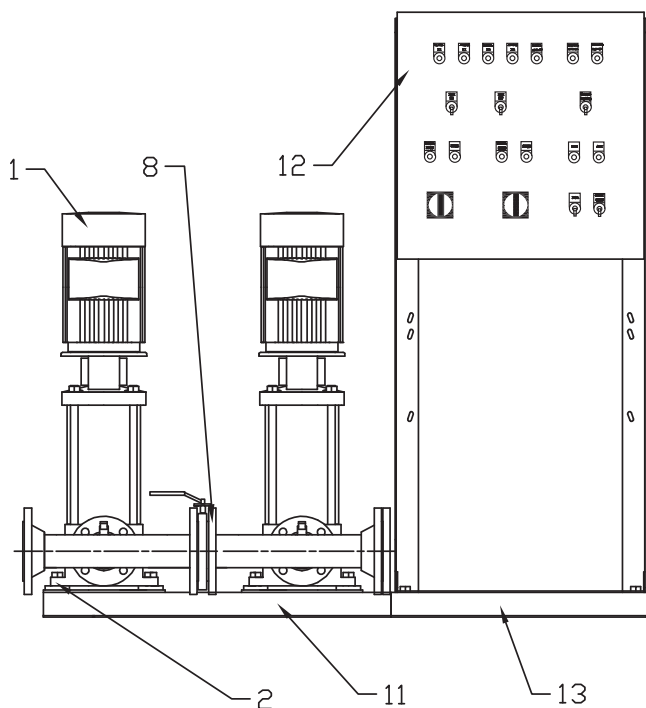
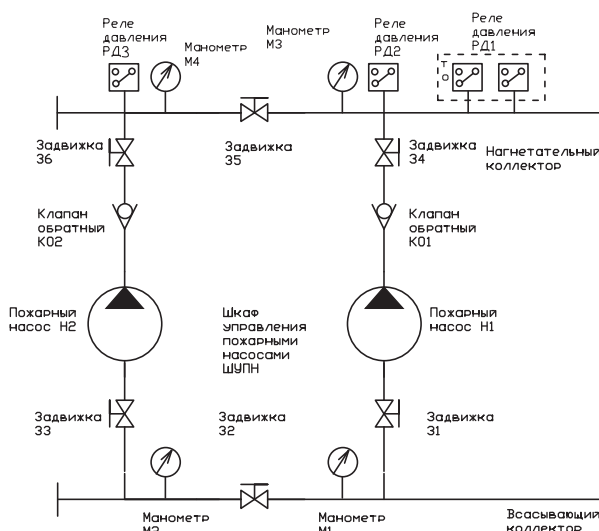


Рис. 3 Внешний вид установки

№	Кол-во	Наименование	Материал
1	2 (рабочий + резервный)	Насос типа CR или NB	Хромоникелевая сталь/чугун
2	8	Виброопора	Эластомер
3	1	Всасывающий коллектор	Нержавеющая сталь
4	1	Напорный коллектор	Нержавеющая сталь
5	4	Задвижка	Никелированная латунь
6	2	Обратный клапан	Полиоксиметилен (ПОМ)
7	2 (4 для модификации S001)	Реле давления	Алюминий/латунь
8	2	Задвижка	Чугун
9	2	Мановакуумметр	Штуцер — латунь
10	2	Манометр	Штуцер — латунь
11	1	Рама-основание насосов	Оцинкованная сталь
12	1	Шкаф управления пожарными насосами типа Control MX	Корпус — сталь
13	1	Рама-основание шкафа управления	Оцинкованная сталь

Модификация S001 для спринклерных систем (запуск по сигналу от одного из сигнализаторов давления):

- Два пожарных насоса типа CR или NB с комплектом арматуры и аппаратуры согласно требованиям НПБ
- Шкаф управления типа Control MX S001 (Сертификат Пожарной Безопасности № ССПБ.RU.УП001.B05341), соединенный с насосами и аппаратурой
- Насосы и контрольно-измерительная аппаратура соединены со шкафом управления
- Задвижки с концевыми выключателями (6 шт.)
- Защита от замыкания основного насоса
- Термисторная защита основного насоса
- Система проверки давления на выходе из станции (2 реле давления в комплекте)





По заказу изготавливаются установки для спринклерных и дренажных систем пенного пожаротушения. Модификации S002 и D002 соответственно.

Типовое обозначение

Hydro MX	D001	2 CR 10-3	3x380-415 В, PE, 50 Гц
Тип			
Подгруппа			
D001 – для дренчерной или гидрантной системы водяного пожаротушения			
S001 – для спринклерной системы водяного пожаротушения			
D002 – для дренчерной или гидрантной системы пенного пожаротушения			
S002 – для спринклерной системы пенного пожаротушения			
Количество насосов и их тип			
Напряжение питания, частота тока			

Фирменная табличка

На основание установки нанесена фирменная табличка, содержащая основные технические данные.

1	Type: Hydro MX D001 CR5-4	
2	Model: A 96575808 P1 05 52	
3	Serial No.: 0005	
4	Mains supply: 3x400 V, 50 Hz,	
5	Max. oper. press.: 10 bar T Medium: 5/70°C	6
7	Q Max.: 17 m ³ /h H Min.: 12 m	8
	Fixed speed pumps: Number 2 P kW 0,75 Un V 3 x400	9
	E-pumps:	
10	Order No.: 9000000595	
11	Options:	
12	IP 54	
13	Weight: 101 kg	
14	ТУ 4854-005-59379130-2006	
		
	Made in Russia	15
	GRUNDFOS 	16

Пример фирменной таблички:

- 1 – Условное типовое обозначение установки;
- 2 – Условное обозначение модели;
- 3 – Серийный номер;
- 4 – Напряжение и частота электропитания;
- 5 – Максимальное рабочее давление;
- 6 – Температура рабочей среды;
- 7 – Максимальная подача*;
- 8 – Минимальный напор*;
- 9 – Количество насосов, мощность насоса и напряжение;
- 10 – Номер заказа;

- 11 – Вспомогательное оборудование (при наличии);
- 12 – Класс защиты;
- 13 – Вес;
- 14 – Номер ТУ;
- 15 – Страна-изготовитель;
- 16 – Логотип компании.

* Данные указаны из расчета работы одного насоса без учета потерь в гидравлической обвязке установки.

Функции шкафа управления Control MX

Шкафы управления пожарными насосами Control MX применяются для управления насосами и технологическим оборудованием, входящим в состав установок пожаротушения Hydro MX, а также для отдельных насосов GRUNDFOS NB, NK, HS, TP, SP, VM, устанавливаемых в системах пожаротушения с соблюдением требований соответствующих нормативных документов (техрегламент, СП). Шкафы оптимизированы под работу с насосным оборудованием GRUNDFOS и поставляются исключительно вместе с ним.

Шкафы Control MX соответствуют требованиям ТУ 4371-004-59379130-2006 и имеют сертификат пожарной безопасности № С-RU.ПБ01.В00083. Цепи питания пожарных насосов защищены тепловыми реле.

Control MX D001

Управление установкой Hydro MX D001 осуществляется посредством шкафа управления пожарными насосами (ШУПН) типа Control MX D001, который обеспечивает выполнение следующих функций:

- автоматический пуск основного пожарного насоса со световой индикацией его работы или неисправности;
- автоматический пуск резервного пожарного насоса (со световой индикацией его работы, а также световой и звуковой сигнализацией его неисправности) в случае отказа или невыхода основного пожарного насоса на режим в течение заданного времени;
- световая индикация работы ШУПН в режиме автоматического пуска насосов;
- ручное отключение автоматического пуска пожарных насосов с сохранением возможности ручного пуска (со световой индикацией об отключении автоматического пуска пожарных насосов);
- автоматический пуск и отключение дренажного насоса со световой индикацией его работы (насос в комплект поставки не входит);
- ручное отключение звуковой сигнализации при сохранении световой индикации; отключение звуковой сигнализации отображается световой индикацией;
- формирование командного импульса на отключение хозяйственных насосов (насосы в комплект поставки не входят);
- автоматическое переключение ШУПН с основного ввода электроснабжения защищаемого объекта на резервный ввод при исчезновении напряжения на основном вводе и обратно при восстановлении напряжения на основном вводе без формирования ложных сигналов (со световой индикацией «напряжение подается на ввод 1», «напряжение подается на ввод 2», «работа от ввода 1», «работа от ввода 2»).

Дополнительно можно заказать следующие опции к Control MX D001:

- автоматическое включение электропривода запорной арматуры со световой индикацией «задвижка открыта» и «задвижка неисправна» (общее количество электроприводов – до четырех);
- автоматический контроль аварийного уровня воды в резервуаре и/или в дренажном приемке (до 3-х реле уровня) и выдачу предупредительных сигналов;

- световую индикацию о неисправности электрических цепей устройств, предназначенных для управления пожарными насосами и технологическим оборудованием, а также тест ламп;
- настенный монтаж шкафа управления;
- выбор длины кабеля между шкафом и насосами;
- изготовление удаленной панели диспетчеризации (УПД).

* При неисправности обоих пожарных насосов выдается звуковой сигнал. Возможно ручное отключение звукового сигнала при существующей аварии. Световая индикация об аварии сохраняется.

Шкаф управления пожарными насосами позволяет выдавать следующие сигналы на удаленную панель диспетчеризации**:

- установка включена, работает в режиме «автомат»;
- установка включена, работает в режиме «ручной»;
- питание от основного источника (ввода) питания;
- питание от резервного источника (ввода) питания;
- работа основного пожарного насоса;
- работа резервного пожарного насоса;
- неисправность основного пожарного насоса;
- неисправность резервного пожарного насоса;
- задвижка открыта;
- задвижка неисправна;
- давление в системе в норме (относительно настроек реле давления);
- работа внешнего извещателя;
- отключение хоз. питьевых насосов;
- работа дренажного насоса;
- сигнал вкл/откл технологических и инженерных систем.

** По заказу возможно увеличение числа выдаваемых сигналов.

Переход в дистанционный режим осуществляется с помощью переключателя на двери ШУПН. Переключатель переводит станцию пожаротушения из режима «Автоматический» в режим «Дистанционный» (управление с УПД).

- Шкаф можно перевести в ручной режим работы, при этом:
- возможно поочередное включение либо основного пожарного насоса, либо резервного и отключение обоих;
 - автоматический режим перестает работать.

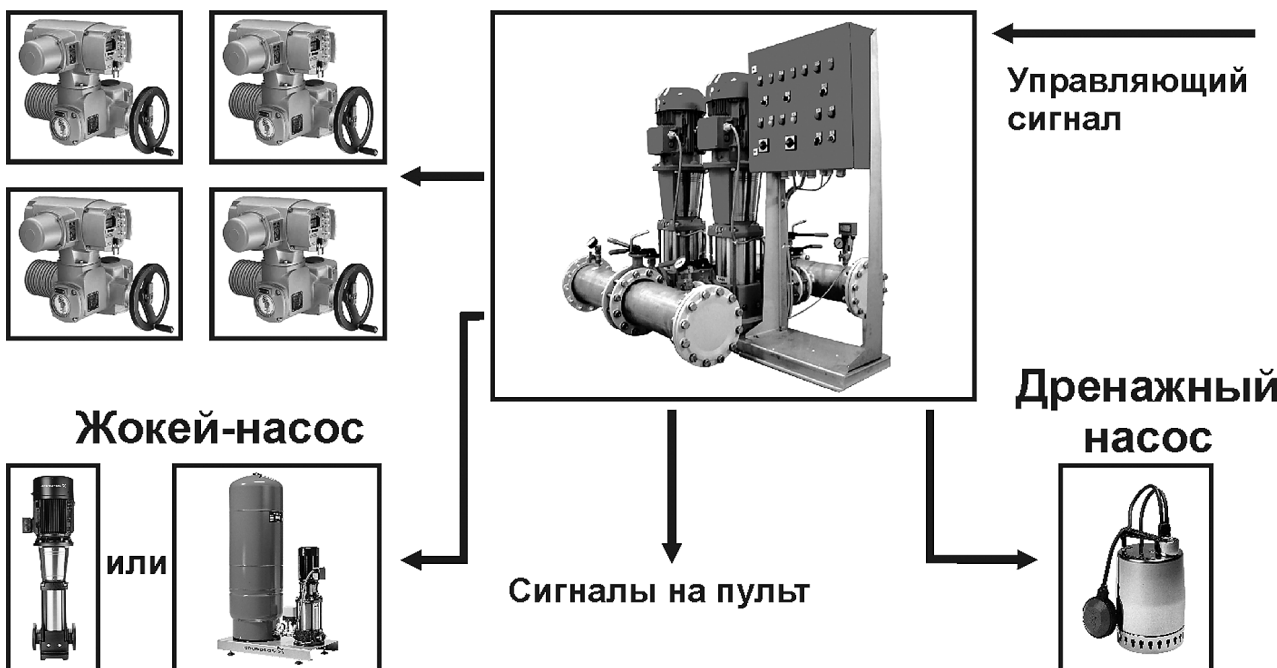
Control MX S001

Управление установкой Hydro MX S001 осуществляется посредством шкафа управления пожарными насосами (ШУПН) типа Control MX S001, который обеспечивает выполнение следующих функций:

- автоматический пуск основного пожарного насоса со световой индикацией его работы или неисправности;
- автоматический пуск резервного пожарного насоса (со световой индикацией его работы, а также световой и звуковой сигнализацией его неисправности) в случае отказа или невыхода основного пожарного насоса на режим в течение заданного времени*;
- световая индикация работы ШУПН в режиме автоматического пуска насосов;
- ручное отключение автоматического пуска пожарных насосов с сохранением возможности ручного пуска (со световой индикацией об отключении автоматического пуска пожарных насосов);
- коммутацию и индикацию состояния «вкл/выкл» жокей-насоса (жокей-насос заказывается отдельно);
- автоматический пуск и отключение дренажного насоса со световой индикацией его работы (насос в комплект поставки не входит);
- ручное отключение звуковой сигнализации при сохранении световой индикации; отключение звуковой сигнализации отображается световой индикацией;
- формирование командного импульса на отключение хоз-питьевых насосов (насосы в комплект поставки не входят);
- автоматическое переключение ШУПН с основного ввода электроснабжения защищаемого объекта на резервный ввод при исчезновении напряжения на основном вводе и обратно при восстановлении напряжения на основном вводе без формирования ложных сигналов (со световой индикацией «напряжение подается на ввод 1», «напряжение подается на ввод 2», «работа от ввода 1», «работа от ввода 2»);

Электроздвижки

Hydro MX



Дополнительно можно заказать следующие опции к Control MX S001:

- автоматическое включение электропривода запорной арматуры со световой индикацией «задвижка открыта» и «задвижка неисправна» (общее количество электроприводов — до четырех);
- автоматический контроль аварийного уровня воды в резервуаре и/или в дренажном приемке (до 3-х реле уровня) и выдачу предупредительных сигналов;
- световую индикацию о неисправности электрических цепей устройств, предназначенных для управления пожарными насосами и технологическим оборудованием, а также тест ламп;
- настенный монтаж шкафа управления;
- выбор длины кабеля между шкафом и насосами.;
- изготовление удаленной панели диспетчеризации (УПД).

** При неисправности обоих пожарных насосов выдается звуковой сигнал. Возможно ручное отключение звукового сигнала при существующей аварии. Световая индикация об аварии сохраняется.*

Шкаф управления пожарными насосами позволяет выдавать следующие сигналы на удаленную панель диспетчеризации**:

- установка включена, работает в режиме «автомат»;
- установка включена, работает в режиме «ручной»;
- питание от основного источника (ввода) питания;
- питание от резервного источника (ввода) питания;
- работа основного пожарного насоса;
- работа резервного пожарного насоса;
- неисправность основного пожарного насоса;
- неисправность резервного пожарного насоса;
- задвижка открыта;
- задвижка неисправна;
- включение жockey-насоса.
- давление в системе в норме (относительно настроек реле давления);
- работа внешнего извещателя;
- отключение хоз. питьевых насосов;
- работа дренажного насоса;
- сигнал вкл/откл технологических и инженерных систем.

*** По заказу возможно увеличение числа выдаваемых сигналов.*

Переход в дистанционный режим осуществляется с помощью переключателя на двери ШУПН. Переключатель переводит станцию пожаротушения из режима «Автоматический» в режим «Дистанционный» (управление с УПД).

Шкаф можно перевести в ручной режим работы, при этом:

- возможно поочередное включение либо основного пожарного насоса, либо резервного и отключение обоих;
- автоматический режим перестает работать.

Жockey-насос

Жockey-насос предназначен для поддержания давления воды в системах спринклерного пожаротушения. Из опыта проектирования параметры жockey-насоса рекомендуется принимать по следующим зависимостям:

$$Q_{\text{жockey}} = 2-3 \text{ м}^3/\text{час}, \text{ если } Q_{\text{пож. насоса}} \leq 100 \text{ м}^3/\text{ч}$$

$$Q_{\text{жockey}} = 3-4 \text{ м}^3/\text{час}, \text{ если } Q_{\text{пож. насоса}} > 100 \text{ м}^3/\text{ч}.$$

Напор жockey-насоса должен превышать напор пожарного насоса в рабочей точке на 10%, но не менее чем на 5 м.в.с. Однако, в зависимости от тех или иных требований к проекту, может потребоваться установка жockey-насоса, обеспечивающего другие параметры.

Решение о выборе параметров жockey-насоса должен принимать специалист, проектирующий систему пожаротушения. Вместе с установками Hydro MX S001 и S002 в качестве жockey-насоса можно использовать насосы CR.

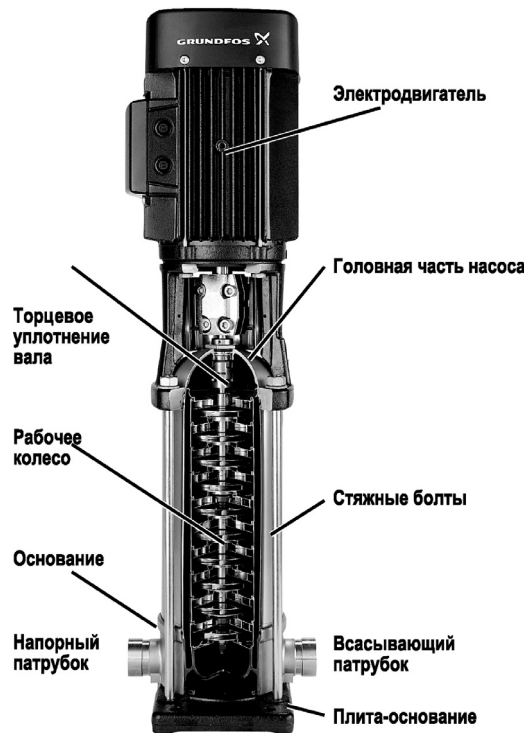


Рис. 4 Жockey-насос

Насосы CR в качестве жockey-насоса

Насосы CR оптимально подходят для применения в качестве жockey-насосов, поскольку обладают следующими преимуществами:

- развивают высокие напоры при относительно низких расходах;
- допускают частые включения-выключения (100–200 раз в час в зависимости от мощности двигателя);
- занимают мало места, благодаря вертикальной конструкции;
- имеют легкозаменяемые картриджные торцевые уплотнения.

Питание жockey-насоса осуществляется от шкафа Control MX S001 (S002). Сигналы от реле давления также заводятся на шкаф управления. На дверце шкафа предусмотрены переключатель режимов работы жockey-насоса (ручной-выключено-автоматический) и лампа-индикатор его работы. Сигнал «жockey-насос включен» выдается на удаленную панель диспетчеризации.

Шкаф Control MX S001 в стандартной комплектации позволяет подключать жockey-насос с двигателем мощностью до 5,5 кВт (включительно), 3х380-415В, 50Гц. По заказу возможно изготовление шкафа, рассчитанного на подключение более мощного жockey-насоса.

Дренажный насос

В стандартной комплектации установки Hydro MX D001 и Hydro MX S001 позволяют управлять дренажным насосом. Дренажный насос обычно устанавливается в помещении насосной станции и предназначен для удаления воды, собравшейся в приемке после опорожнения системы пожаротушения.

В качестве дренажного насоса можно использовать насосы Grundfos серий Unilift KP, Unilift AP, DP, EF, SE 1.50, SEV 65 с трехфазными электродвигателями мощностью до 4 кВт включительно. По заказу можно установить пускатель, рассчитанный и на более мощный насос.

Допускается использовать дренажный насос со встроенным реле уровня (поплавок) или с внешним реле уровня. Во втором случае реле уровня подключается к соответствующей клемме в шкафу Control MX.

При включении дренажного насоса на дверце шкафа управления загорается лампа.

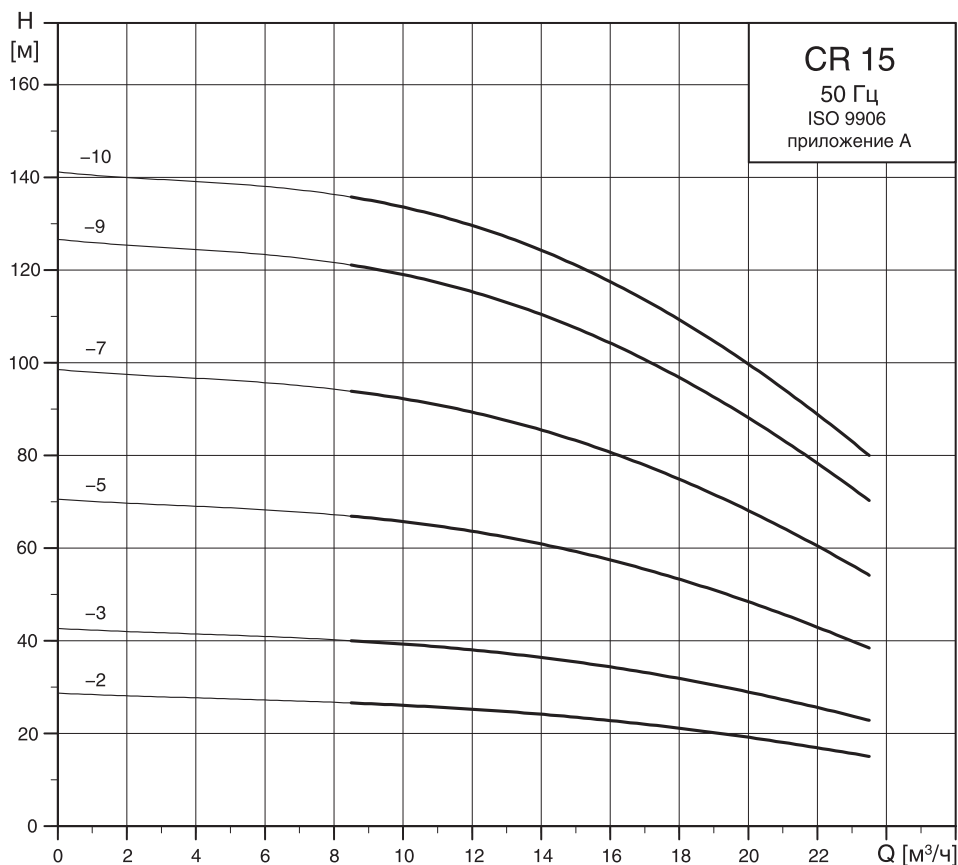
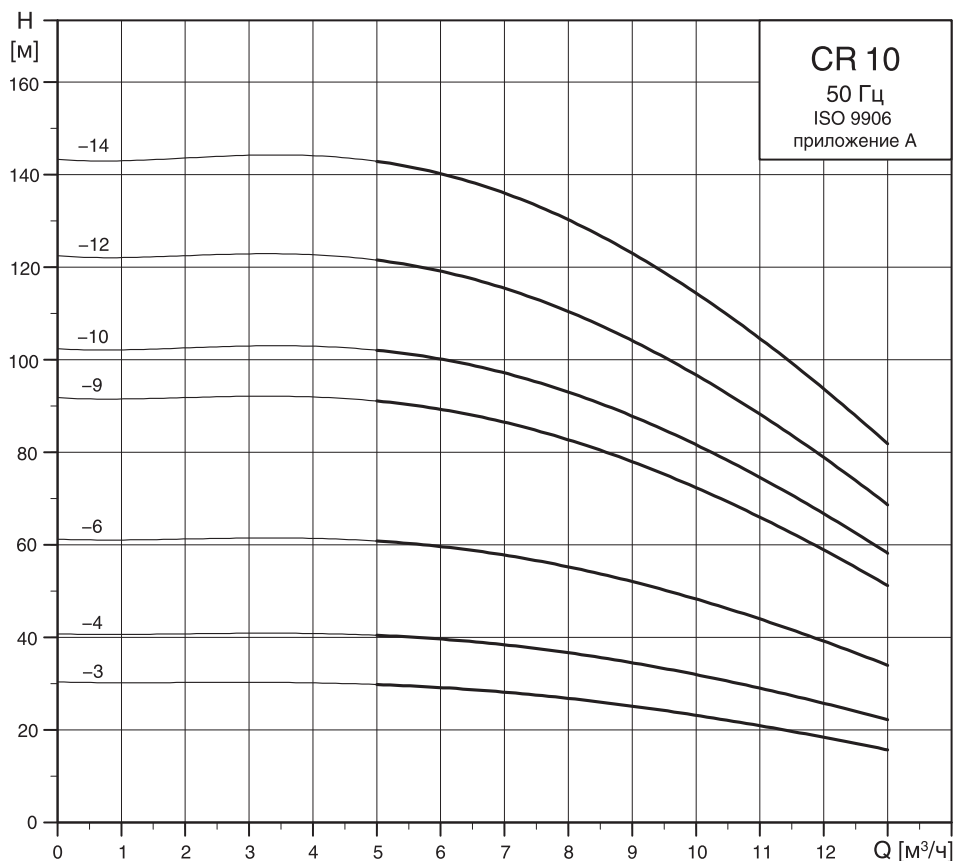
Задвижки с электроприводом

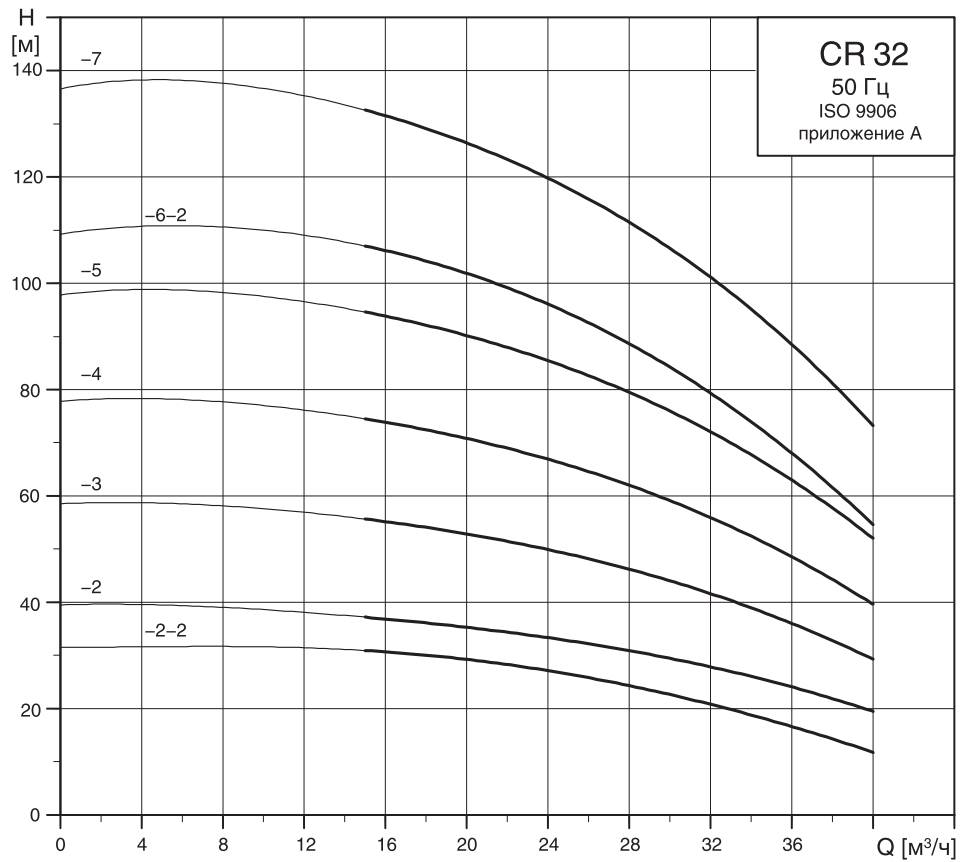
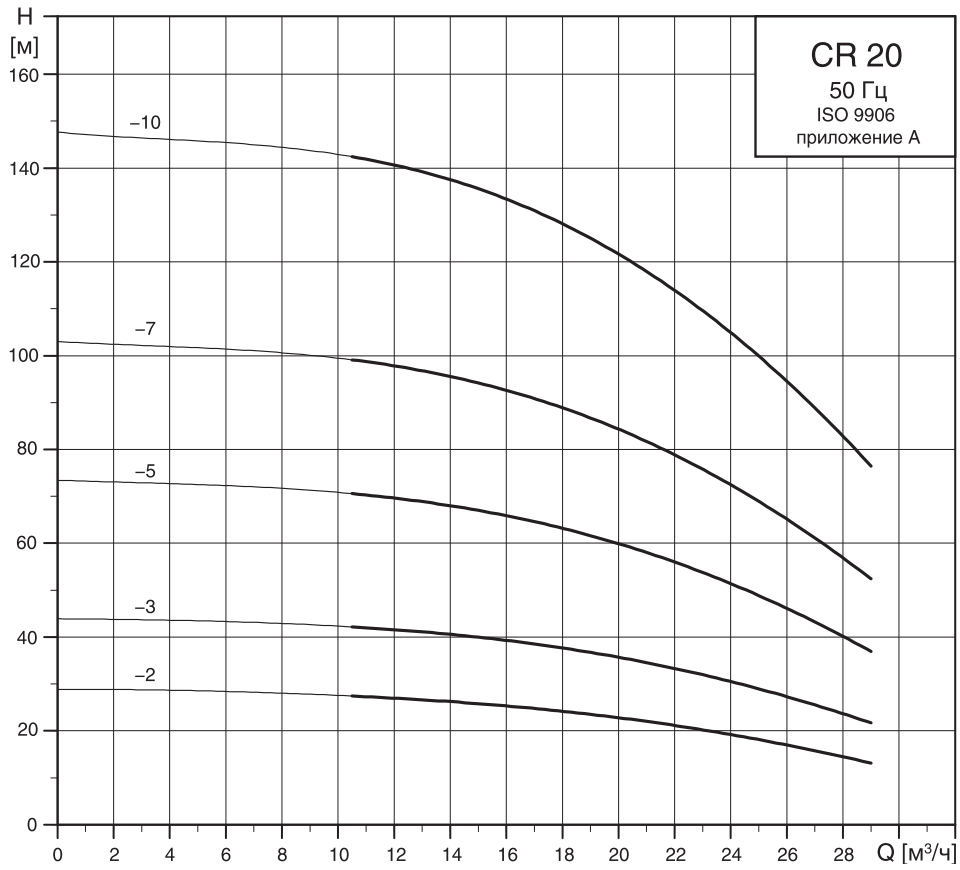
Опционально установки Hydro MX D001 и Hydro MX S001 позволяют управлять задвижками с электроприводом в количестве от 1-й до 4-х штук.

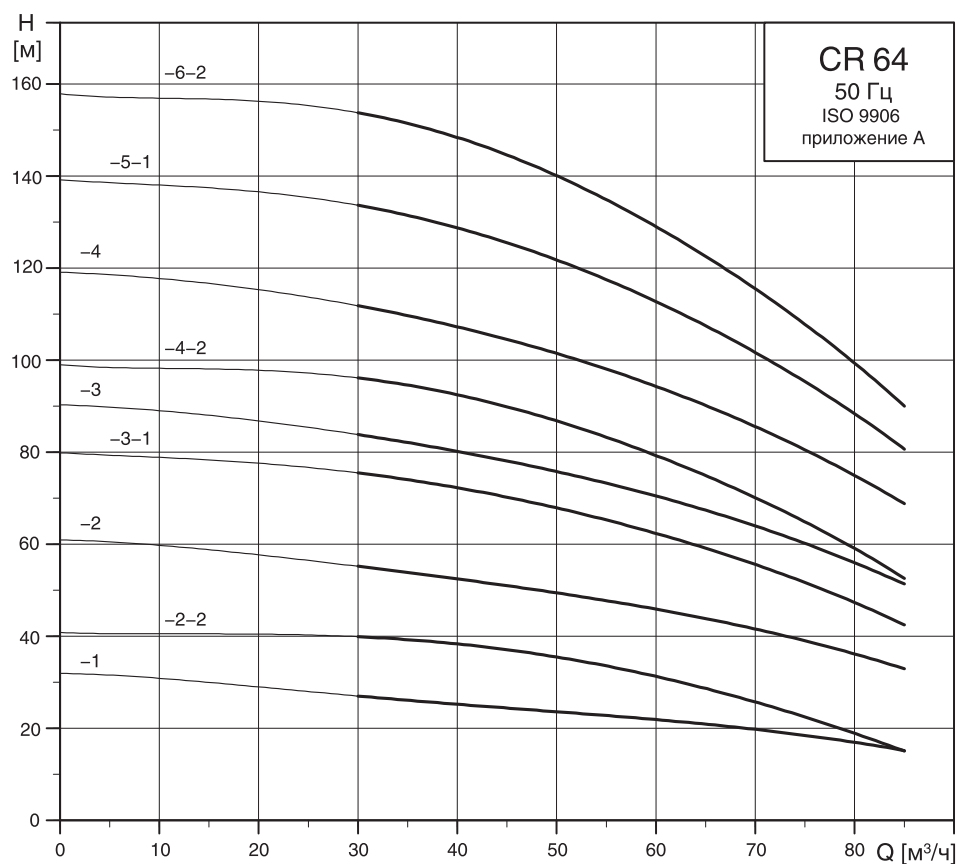
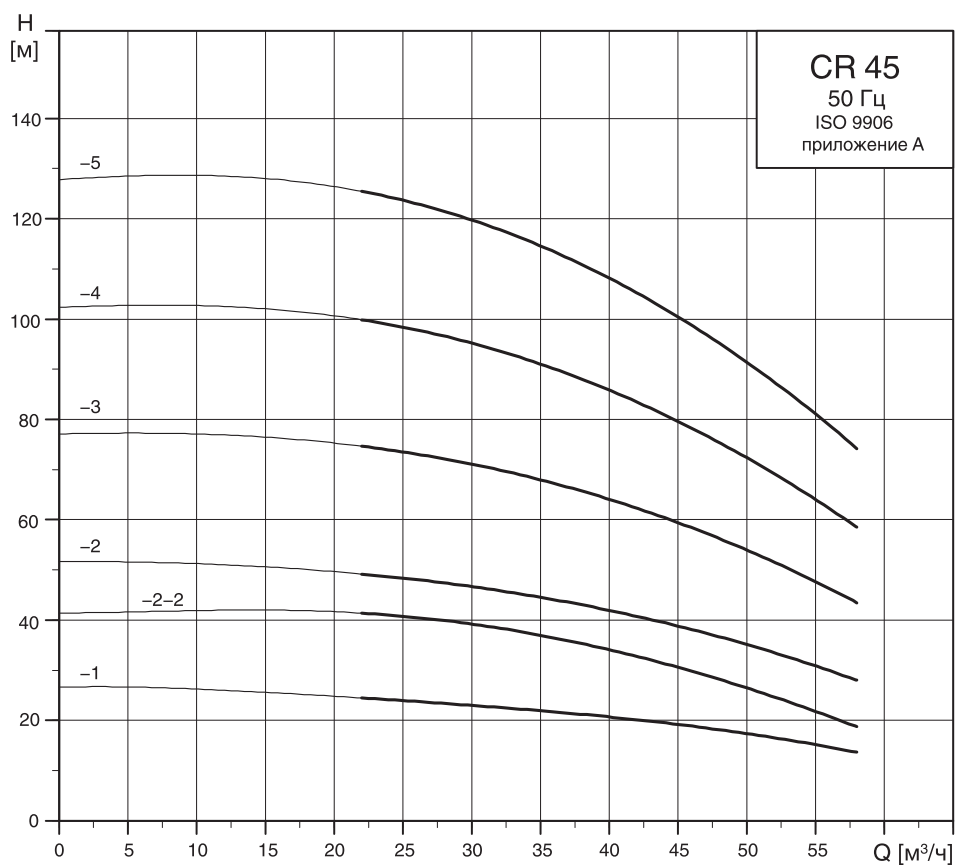
Сигнал на автоматическое включение привода электрозадвижки поступает одновременно с сигналом на пуск пожарного насоса. Кроме автоматического открытия, задвижку можно открыть и в ручном режиме с помощью переключателя на дверце шкафа. На дверцу шкафа выведены световые индикаторы «задвижка открыта» и «неисправность задвижки». Через блок беспотенциальных контактов эти сигналы можно вывести на удаленную панель диспетчеризации. Стандартным считается подключение электропривода 3x380-415 В, 50 Гц, 2,5 А. По заказу возможно подключение электропривода 1x220 В, 50 Гц, 2,5 А.

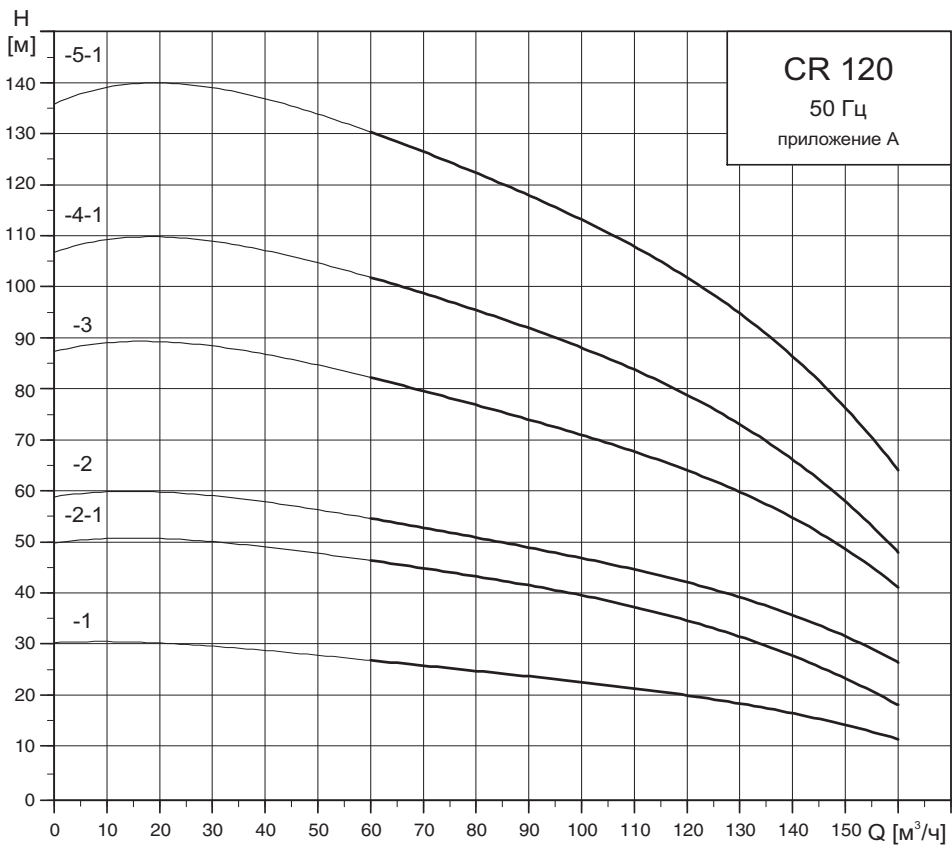
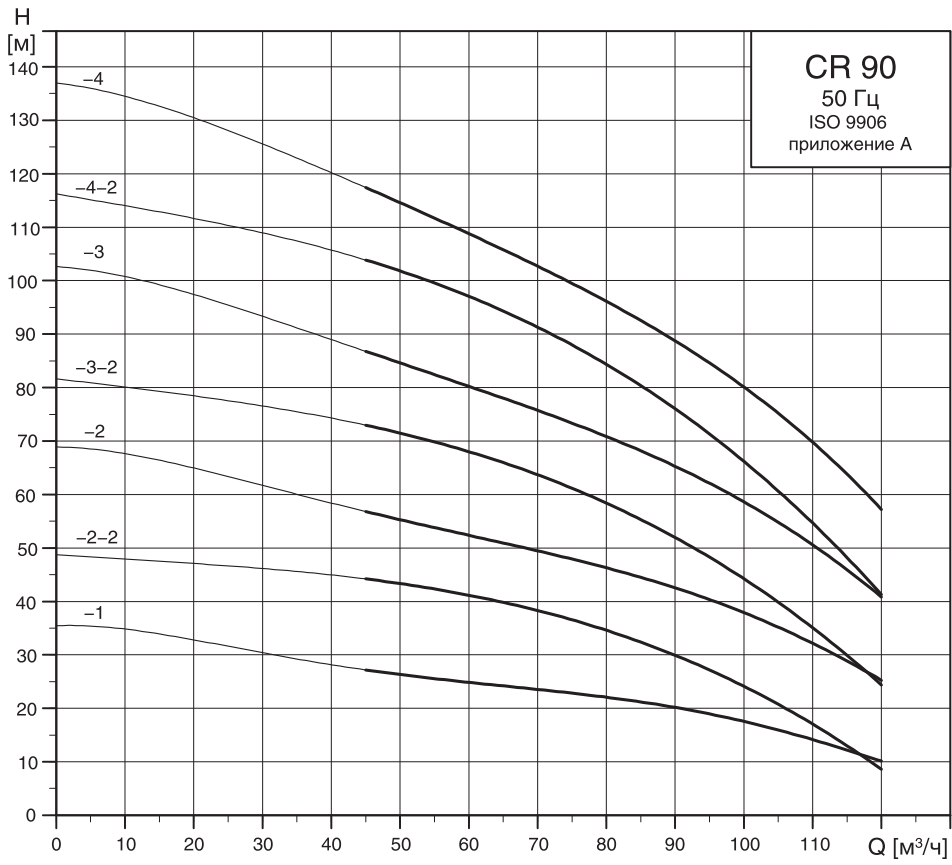
Подключение электрозадвижки осуществляется в соответствии с прилагаемыми схемами. По заказу возможна модернизация схемы для подключения нестандартной задвижки.

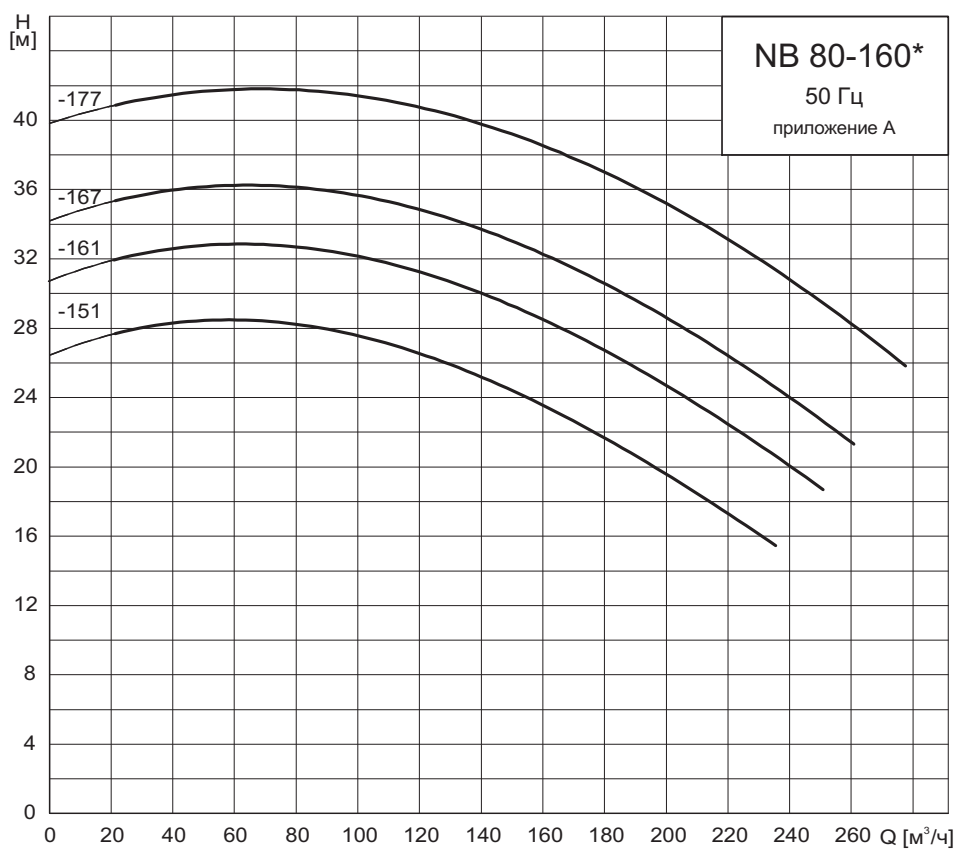
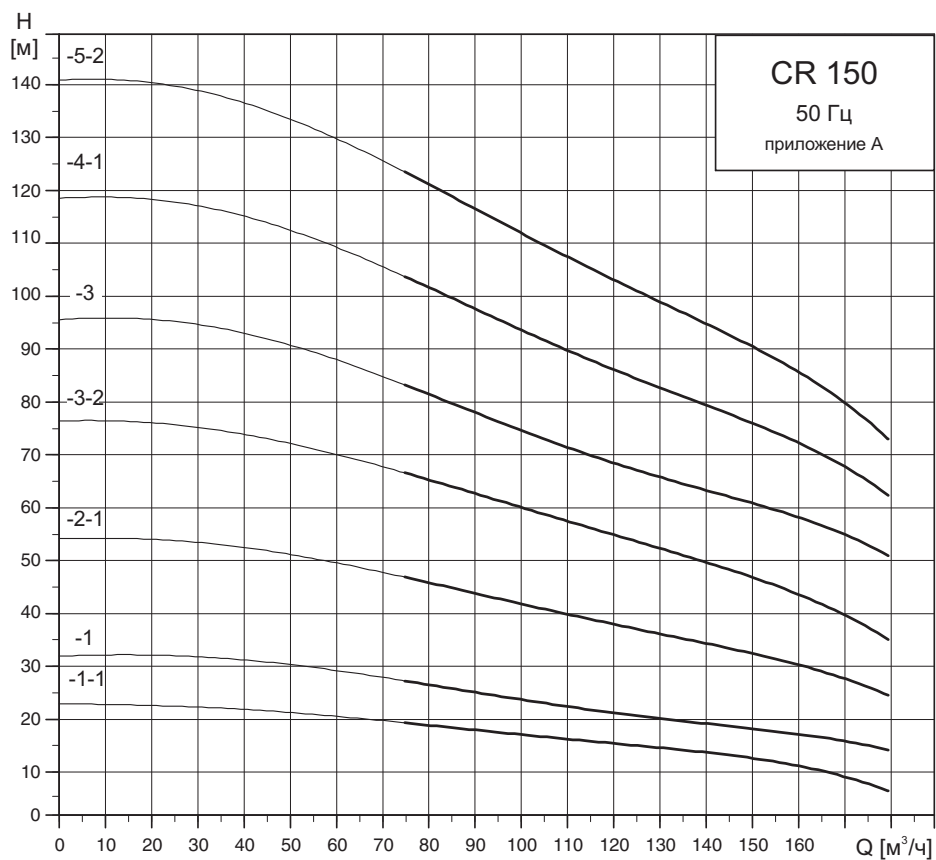
1.2 Графики рабочих характеристик



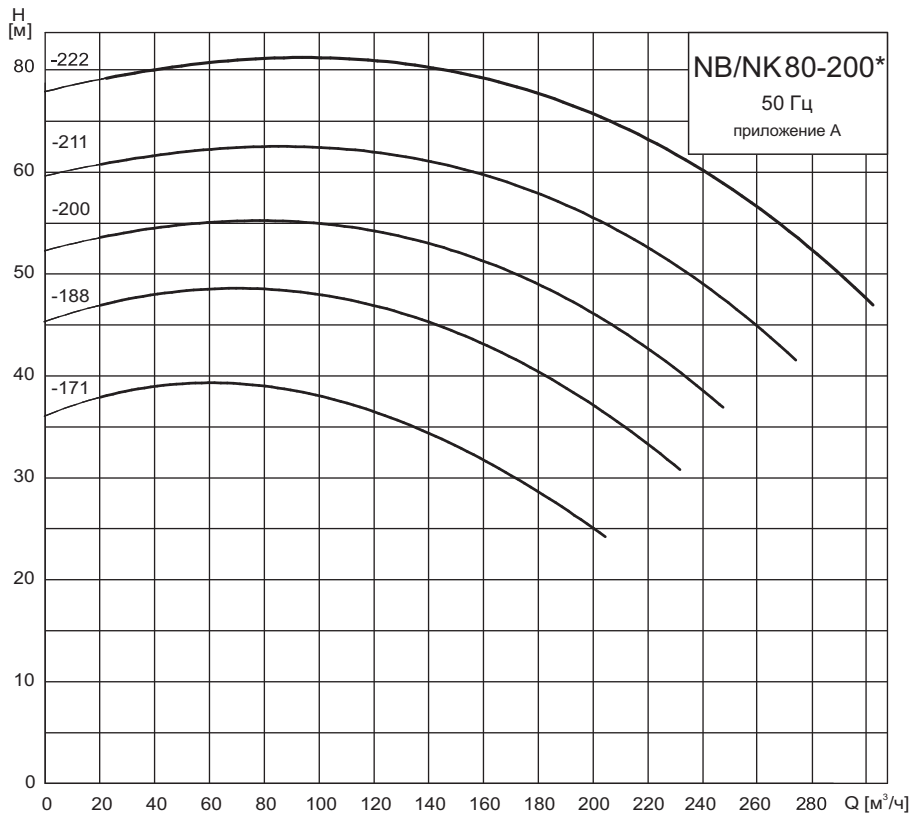




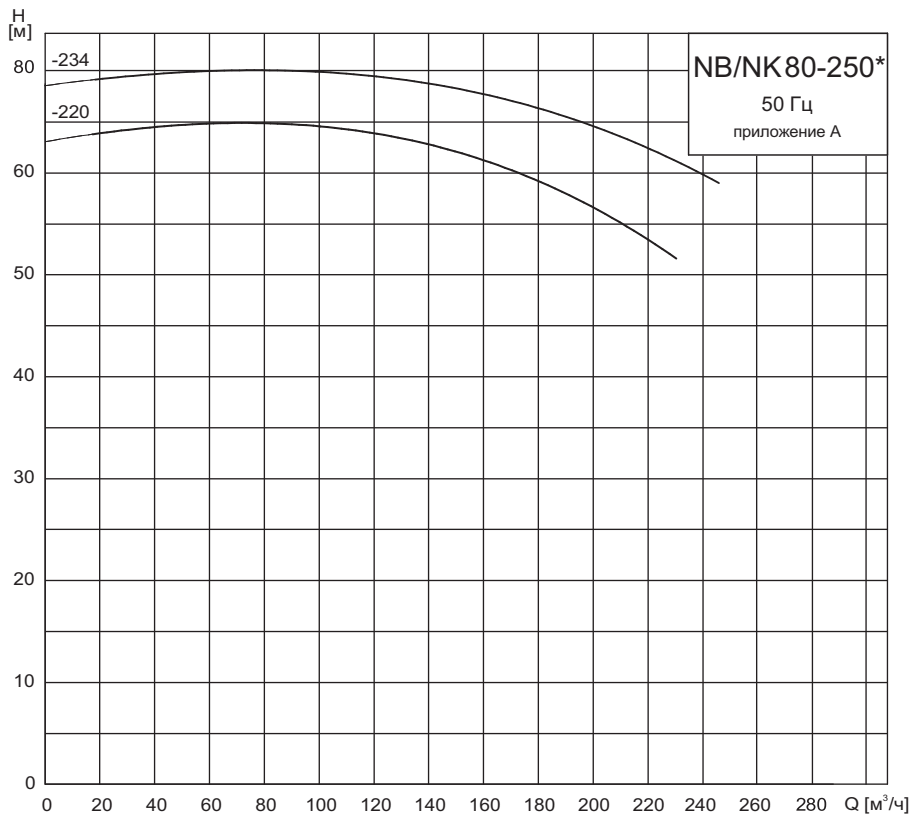




* - габариты и технические характеристики предоставляются по запросу.



* - габариты и технические характеристики предоставляются по запросу.



1.3 Технические характеристики

Опции

Название опции	№ продукта
Мощность дренажного насоса 7,5 кВт	96648521
Мощность жокей-насоса 7,5 кВт	96648523
Мощность жокей-насоса 11 кВт	96648524
Мощность жокей-насоса 15 кВт	96648525
Мощность жокей-насоса 18,5 кВт	96648526
Мощность жокей-насоса 22 кВт	96648527
Мощность жокей-насоса 30 кВт	96648528
Мощность жокей-насоса 37 кВт	96648529
Мощность жокей-насоса 45 кВт	96648530
Индикация низкого/высокого уровня жидкости в 3-х емкостях	96648531
Настенный монтаж шкафа*	96648532
Управление одной дополнительной задвижкой с электроприводом (2.5A,3x400B)	96648533
Управление двумя дополнительными задвижками с электроприводом (2.5A,3x400B)	96648535
Управление тремя дополнительными задвижками с электроприводом (2.5A,3x400B)	96648536
Управление одной дополнительной задвижкой с электроприводом (2.5A 1x230B)	96648537
Управление двумя дополнительными задвижками с электроприводом (2.5A 1x230B)	96648538
Управление тремя дополнительными задвижками с электроприводом (2.5A 1x230B)	96648539
Постоянный контроль цепей на обрыв и КЗ с индикацией (до 4 цепей)	96648540
Постоянный контроль цепей на обрыв и КЗ с индикацией (до 8 цепей)	96648542
Удлинение кабеля на каждые 5 м. Мощность двигателя до 4,0 кВт, прямой пуск	96648576
Удлинение кабеля на каждые 5 м. Мощность двигателя 5,5-7,5 кВт, "звезда-треугольник"	96648573
Удлинение кабеля на каждые 5 м. Мощность двигателя 11-15 кВт, "звезда-треугольник"	96648572
Удлинение кабеля на каждые 5 м. Мощность двигателя 18,5-30 кВт, "звезда-треугольник"	96648547
Разборная рама-основание для Hydro MX с насосами CR10*	96648727

* Установки с другими насосами стандартно поставляются с разборными рамами.

Технические характеристики

Тип установки	Число и тип насосов	Мощность электродвигателя насоса, кВт	Номинальный ток установки, А	Число жил и поперечное сечение питающего кабеля установки, мм ²	Масса, кг	Размеры установки (ДхШхВ), мм
D001	2 CR10-3	1,1	15,6	5x2,5-4	202	1530x1189x1455
S001	2 CR10-3	1,1	27,6	5x6-8	202	1530x1189x1455
D001	2 CR10-4	1,5	16,2	5x2,5-4	210	1530x1189x1455
S001	2 CR10-4	1,5	28,2	5x6-8	210	1530x1189x1455
D001	2 CR10-6	2,2	17,5	5x2,5-4	218	1530x1189x1455
S001	2 CR10-6	2,2	29,5	5x6-8	218	1530x1189x1455
D001	2 CR10-9	3	19,4	5x2,5-4	228	1530x1189x1455
S001	2 CR10-9	3	31,4	5x6-8	228	1530x1189x1455
D001	2 CR10-12	4	21	5x2,5-4	240	1530x1189x1455
S001	2 CR10-12	4	31,4	5x6-8	240	1530x1189x1455
D001	2 CR10-14	5,5	24,2	5x4-6	284	1530x1189x2112
S001	2 CR10-14	5,5	36,2	5x8-10	284	1530x1189x2112
D001	2 CR15-2	2,2	17,5	5x2,5-4	230	1530x1189x1455
S001	2 CR15-2	2,2	29,5	5x6-8	230	1530x1189x1455
D001	2 CR15-3	3	19,4	5x2,5-4	241	1530x1189x1455
S001	2 CR15-3	3	31,4	5x6-8	241	1530x1189x1455
D001	2 CR15-4	4	21	5x2,5-4	252	1530x1189x1455
S001	2 CR15-4	4	33	5x6-8	252	1530x1189x1455
D001	2 CR15-5	4	21	5x2,5-4	255	1530x1189x1455
S001	2 CR15-5	4	33	5x6-8	255	1530x1189x1455

Технические характеристики

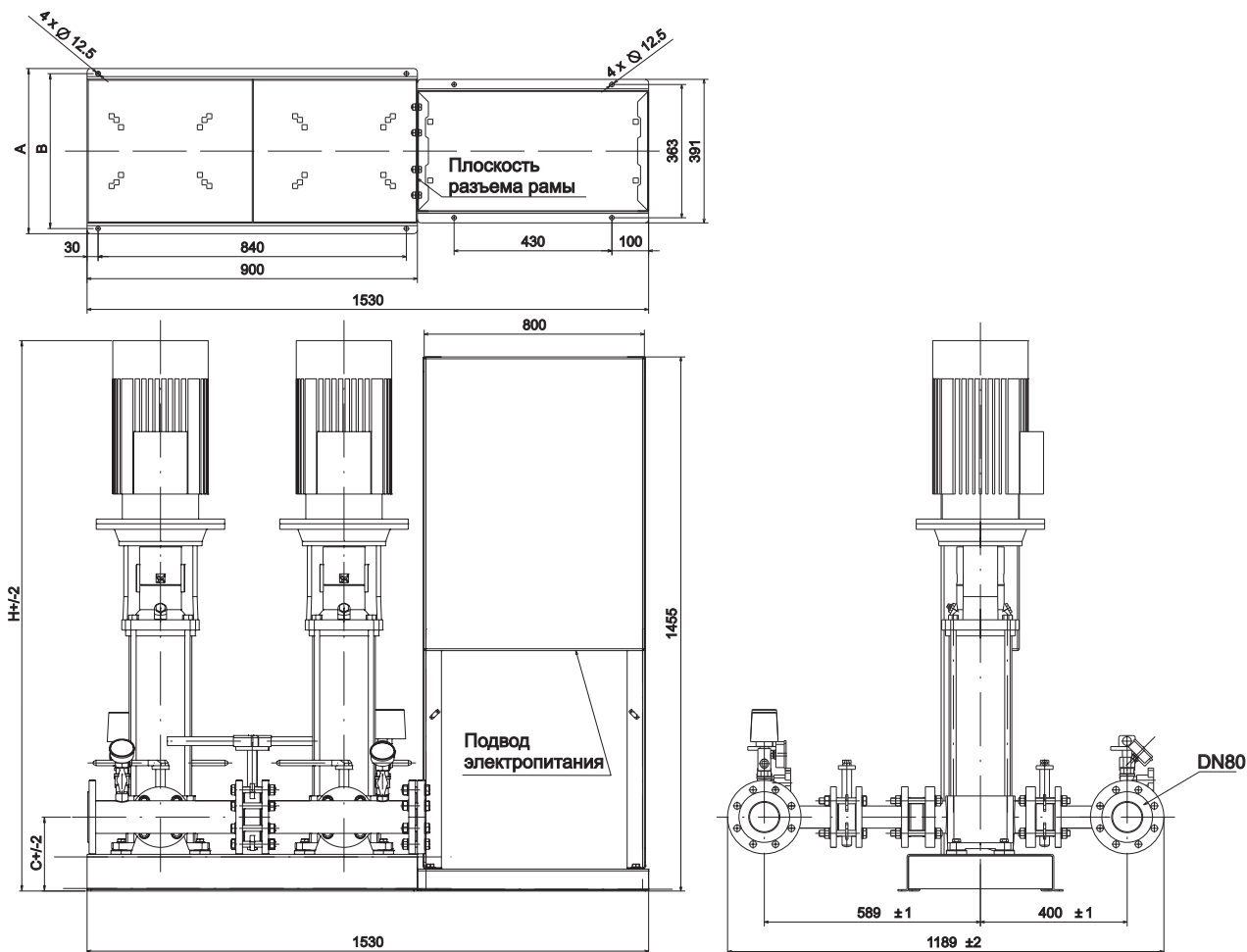
Тип установки	Число и тип насосов	Мощность электродвигателя насоса, кВт	Номинальный ток установки, А	Число жил и поперечное сечение питающего кабеля установки, мм ²	Масса, кг	Размеры установки (ДхШхВ), мм
D001	2 CR15-7	5,5	24,2	5x4-6	268	1530x1189x1455
S001	2 CR15-7	5,5	36,2	5x8-10	268	1530x1189x1455
D001	2 CR15-9	7,5	27,5	5x6-8	280	1530x1189x1455
S001	2 CR15-9	7,5	39,5	5x8-10	280	1530x1189x1455
D001	2 CR15-10	11	34	5x6-8	312	1530x1189x1500
S001	2 CR15-10	11	46	5x10-16	312	1530x1189x1500
D001	2 CR20-2	2,2	17,5	5x2,5-4	238	1530x1189x1455
S001	2 CR20-2	2,2	29,5	5x6-8	238	1530x1189x1455
D001	2 CR20-3	4	21	5x2,5-4	249	1530x1189x1455
S001	2 CR20-3	4	31,4	5x6-8	249	1530x1189x1455
D001	2 CR20-5	5,5	24,2	5x4-6	258	1530x1189x1455
S001	2 CR20-5	5,5	36,2	5x8-10	258	1530x1189x1455
D001	2 CR20-7	7,5	27,5	5x6-8	270	1530x1189x1455
S001	2 CR20-7	7,5	39,5	5x8-10	270	1530x1189x1455
D001	2 CR20-10	11	34	5x6-8	302	1530x1189x1500
S001	2 CR20-10	11	46	5x10-16	302	1530x1189x1500
D001	2 CR32-2	4	21	5x2,5-4	470	1543x1166x1455
S001	2 CR32-2	4	33	5x6-8	470	1543x1166x1455
D001	2 CR32-2-2	3	19,4	5x2,5-4	470	1543x1166x1455
S001	2 CR32-2-2	3	31,4	5x6-8	470	1543x1166x1455
D001	2 CR32-3	5,5	24,2	5x4-6	490	1543x1166x1455
S001	2 CR32-3	5,5	36,2	5x8-10	490	1543x1166x1455
D001	2 CR32-4	7,5	27,5	5x6-8	499	1543x1166x1455
S001	2 CR32-4	7,5	39,5	5x8-10	499	1543x1166x1455
D001	2 CR32-5	11	34	5x6-8	512	1543x1166x1506
S001	2 CR32-5	11	46	5x10-16	512	1543x1166x1506
D001	2 CR32-6-2	11	34	5x6-8	522	1543x1166x1576
S001	2 CR32-6-2	11	46	5x10-16	522	1543x1166x1576
D001	2 CR32-7	15	41	5x8-10	538	1543x1166x1625
S001	2 CR32-7	15	53	5x16-25	538	1543x1166x1625
D001	2 CR45-1	4	21	5x2,5-4	480	1660x1344x1455
S001	2 CR45-1	4	33	5x6-8	480	1660x1344x1455
D001	2 CR45-2	7,5	27,5	5x6-8	491	1660x1344x1455
S001	2 CR45-2	7,5	39,5	5x8-10	491	1660x1344x1455
D001	2 CR45-2-2	5,5	24,2	5x4-6	502	1660x1344x1455
S001	2 CR45-2-2	5,5	36,2	5x8-10	502	1660x1344x1455
D001	2 CR45-3	11	34	5x6-8	515	1660x1344x1455
S001	2 CR45-3	11	46	5x10-16	515	1660x1344x1455
D001	2 CR45-4	15	41	5x8-10	525	1660x1344x1499
S001	2 CR45-4	15	53	5x16-25	525	1660x1344x1499
D001	2 CR45-5	18,5	47,5	5x10-16	540	1660x1344x1619
S001	2 CR45-5	18,5	59,5	5x16-25	540	1660x1344x1619
D001	2 CR64-1	5,5	24,2	5x4-6	561	1675x1481x1455
S001	2 CR64-1	5,5	36,2	5x8-10	561	1675x1481x1455
D001	2 CR64-2	11	34	5x6-8	563	1675x1481x1455
S001	2 CR64-2	11	46	5x10-16	563	1675x1481x1455
D001	2 CR64-2-2	7,5	27,5	5x6-8	563	1675x1481x1455
S001	2 CR64-2-2	7,5	39,5	5x8-10	563	1675x1481x1455
D001	2 CR64-3	18,5	47,5	5x10-16	578	1675x1481x1466
S001	2 CR64-3	18,5	59,5	5x16-25	578	1675x1481x1466
D001	2 CR64-3-1	15	41	5x8-10	583	1675x1481x1455
S001	2 CR64-3-1	15	53	5x16-25	583	1675x1481x1455
D001	2 CR64-4	22	52,5	5x16-25	595	1875x1481x1641
S001	2 CR64-4	22	64,5	5x16-25	595	1875x1481x1641
D001	2 CR64-4-2	18,5	47,5	5x10-16	599	1675x1481x1549
S001	2 CR64-4-2	18,5	59,5	5x16-25	599	1675x1481x1549
D001	2 CR64-5-1	30	69	5x16-25	630	2075x1481x1759
S001	2 CR64-5-1	30	81	5x25-35	630	2075x1481x1759

Технические характеристики

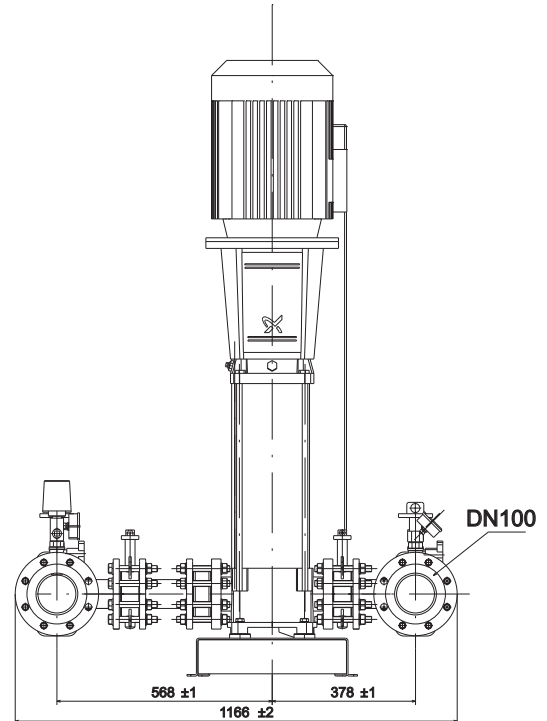
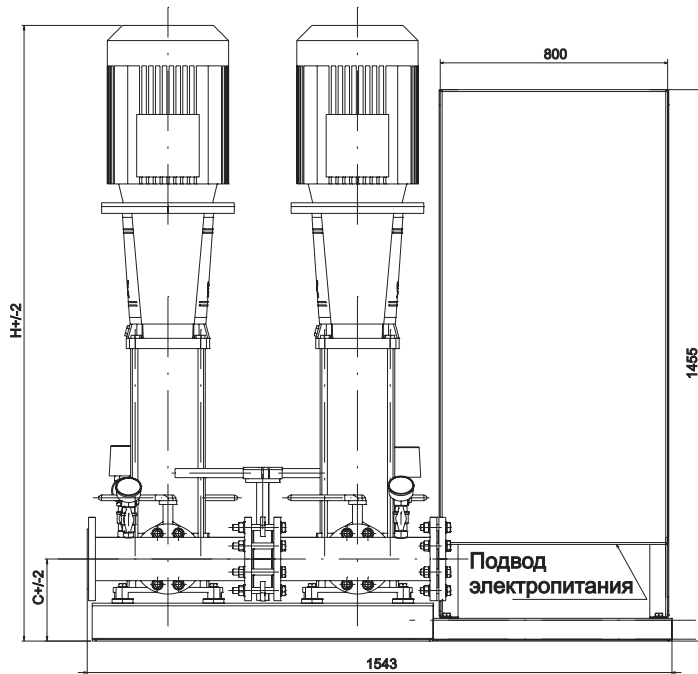
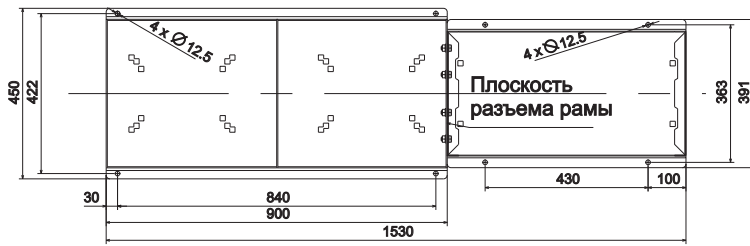
Тип установки	Число и тип насосов	Мощность электродвигателя насоса, кВт	Номинальный ток установки, А	Число жил и поперечное сечение питающего кабеля установки, мм ²	Масса, кг	Размеры установки (ДхШхВ), мм
D001	2 CR64-6-2	30	69	5x16-25	639	2075x1481x1842
S001	2 CR64-6-2	30	81	5x25-35	639	2075x1481x1842
D001	2 CR90-1	7,5	27,5	5x6-8	561	1675x1481x1455
S001	2 CR90-1	7,5	39,5	5x8-10	561	1675x1481x1455
D001	2 CR90-2	15	41	5x8-10	578	1675x1481x1455
S001	2 CR90-2	15	53	5x16-25	578	1675x1481x1455
D001	2 CR90-2-2	11	34	5x6-8	578	1675x1481x1455
S001	2 CR90-2-2	11	46	5x10-16	578	1675x1481x1455
D001	2 CR90-3	22	52,5	5x16-25	592	1875x1481x1587
S001	2 CR90-3	22	64,5	5x16-25	592	1875x1481x1587
D001	2 CR90-3-2	18,5	47,5	5x10-16	612	1675x1481x1495
S001	2 CR90-3-2	18,5	59,5	5x16-25	612	1675x1481x1495
D001	2 CR90-4	30	69	5x16-25	650	2075x1481x1715
S001	2 CR90-4	30	81	5x25-35	650	2075x1481x1715
D001	2 CR90-4-2	30	69	5x16-25	650	2075x1481x1715
S001	2 CR90-4-2	30	81	5x25-35	650	2075x1481x1715
D001	2 CR120-1	11	34	5x6-8	644	1682x1538x1438*
S001	2 CR120-1	11	46	5x10-16	644	1682x1538x1438*
D001	2 CR120-2-1	18,5	47,5	5x10-16	714	1682x1538x1613*
S001	2 CR120-2-1	18,5	59,5	5x16-25	714	1682x1538x1613*
D001	2 CR120-2	22	52,5	5x16-25	885	1682x1538x1705*
S001	2 CR120-2	22	64,5	5x16-25	885	1682x1538x1705*
D001	2 CR120-3	30	69	5x16-25	1005	1682x1538x1860*
S001	2 CR120-3	30	81	5x25-35	1005	1682x1538x1860*
D001	2 CR120-4-1	37	81	5x25-35	1085	1682x1538x2073*
S001	2 CR120-4-1	37	93	5x35-50	1085	1682x1538x2073*
D001	2 CR120-5-1	45	94	5x35-50	1263	1682x1538x2270*
S001	2 CR120-5-1	45	106	5x50-70	1263	1682x1538x2270*
D001	2 CR150-1-1	11	34	5x6-8	644	1682x1538x1438*
S001	2 CR150-1-1	11	46	5x10-16	644	1682x1538x1438*
D001	2 CR150-1	15	41	5x8-10	680	1682x1538x1417*
S001	2 CR150-1	15	53	5x16-25	680	1682x1538x1417*
D001	2 CR150-2-1	22	52,5	5x16-25	885	1682x1538x1705*
S001	2 CR150-2-1	22	64,5	5x16-25	885	1682x1538x1705*
D001	2 CR150-3-2	30	69	5x16-25	1005	1682x1538x1860*
S001	2 CR150-3-2	30	81	5x25-35	1005	1682x1538x1860*
D001	2 CR150-3	37	81	5x25-35	1085	1682x1538x1917*
S001	2 CR150-3	37	93	5x35-50	1085	1682x1538x1917*
D001	2 CR150-4-1	45	94	5x35-50	1244	1682x1538x2115*
S001	2 CR150-4-1	45	106	5x50-70	1244	1682x1538x2115*
D001	2 CR150-5-2	55	112	5x50-70	1535	1682x1538x2338*
S001	2 CR150-5-2	55	124	5x50-70	1535	1682x1538x2338*

Тип установки	Число и тип насосов	Мощность электродвигателя насоса, кВт	Номинальный ток установки, А	Число жил и поперечное сечение питающего кабеля установки, мм ²	Масса, кг	Размеры установки (ДхШхВ), мм
D001	2 NB65-315/282	7,5	27,5	5x6-8	2000	1500x1829x2748
D001	2 NB80-160/151	15	34	5x6-8	675,4	1552x1308x2419
D001	2 NB80-160/161	18,5	41	5x8-10	748	1552x1352x2419
D001	2 NB80-160/167	22	47,5	5x10-16	811,8	1552x1378x2479
D001	2 NB80-160/177	30	52,5	5x16-25	1034	1552x1484x2479
D001	2 NB80-200/171	22	52,5	5x16-25	853,6	1552x1298x2469
D001	2 NB80-200/188	30	69	5x16-25	1118,7	1552x1514x2677
D001	2 NB80-200/200	37	81	5x25-35	1317,8	1552x1514x2677
D001	2 NB80-200/211	45	94	5x35-50	1493,8	1552x1594x2619
D001	2 NB80-200/222	55	112	5x50-70	1925	1552x1667x2769
D001	2 NB80-250/220	45	94	5x35-50	1533,4	1552x1594x2769
D001	2 NB80-250/234	55	112	5x50-70	1962,4	1552x1667x2889

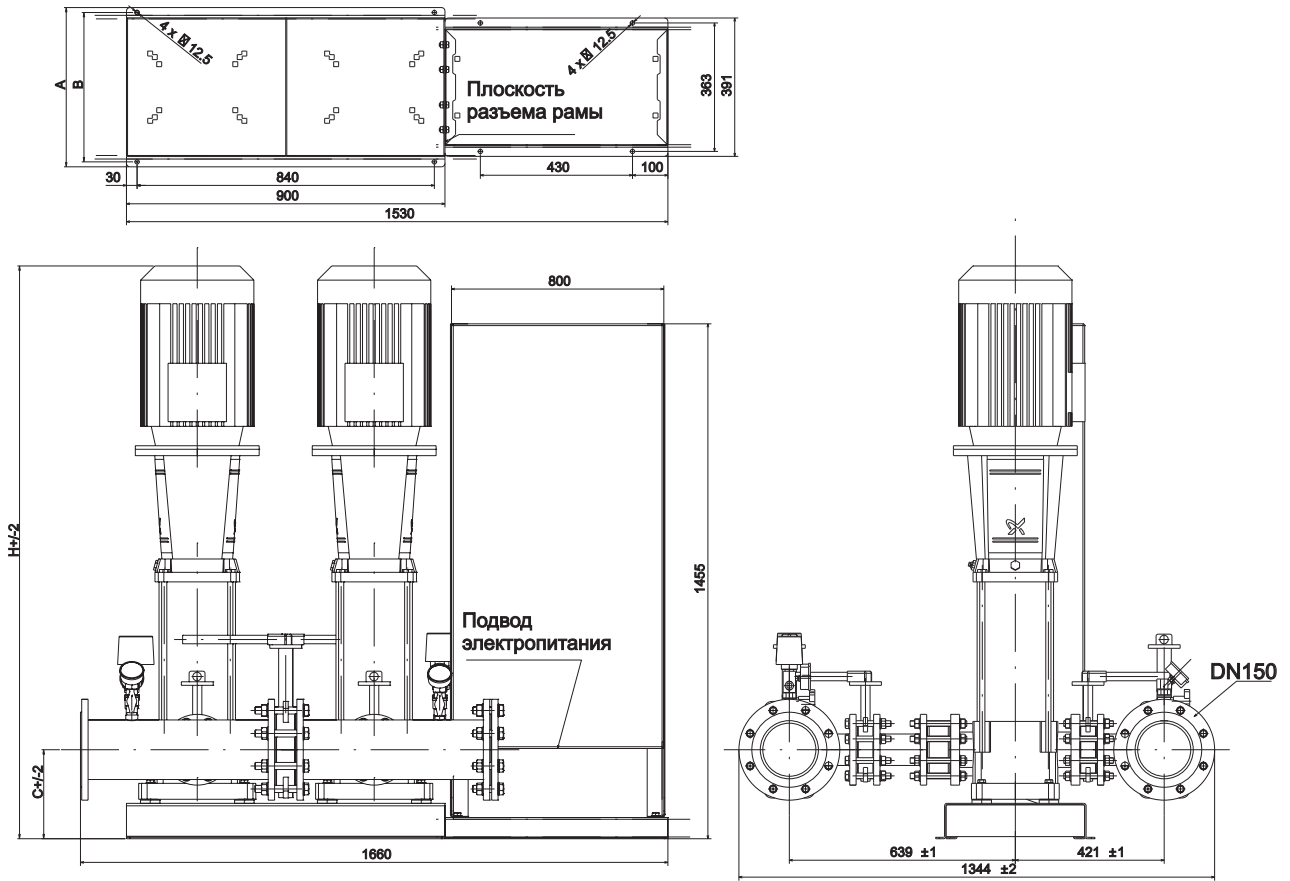
* – размеры установок приведены без учета шкафа управления



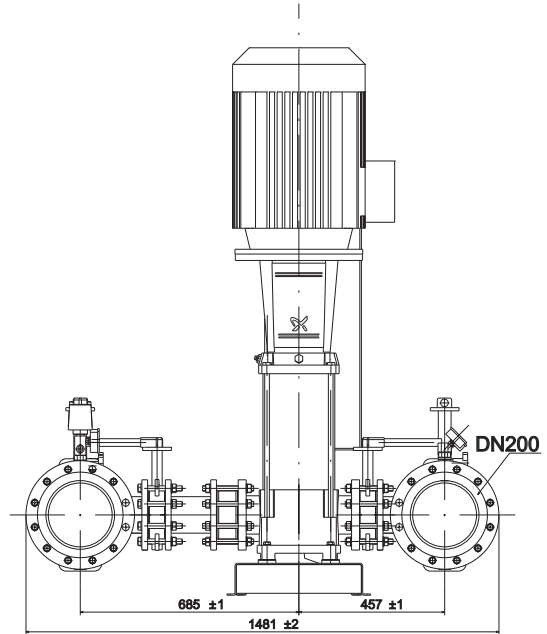
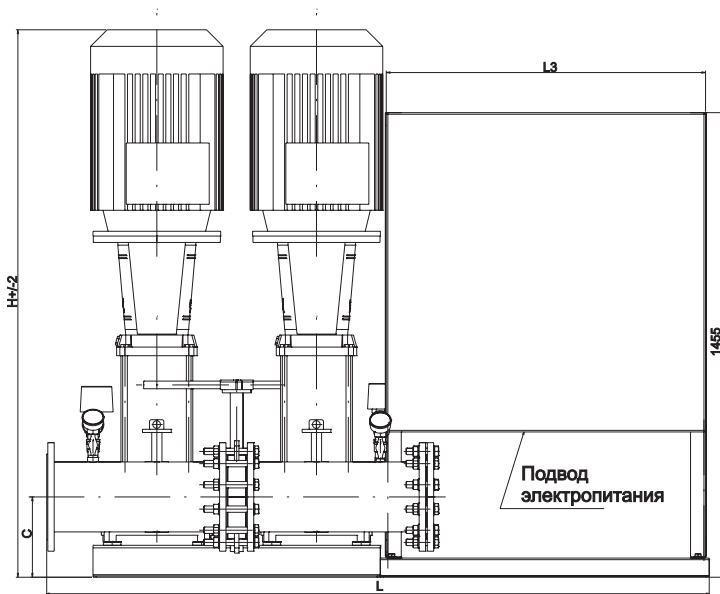
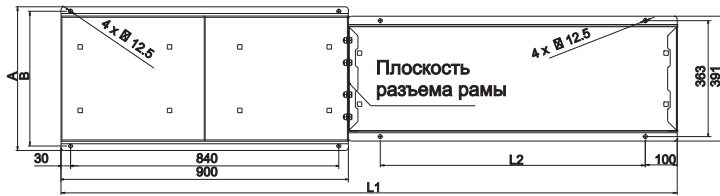
Тип насосов	A	B	C	H
CR10-3	391	363	162	680
CR10-4	391	363	162	776
CR10-6	391	363	162	876
CR10-9	391	363	162	985
CR10-12	391	363	162	1 112
CR10-14	391	363	162	2 112
CR15-2	391	363	162	808
CR15-3	391	363	162	872
CR15-4	391	363	162	954
CR15-5	391	363	162	999
CR15-7	391	363	162	1 140
CR15-9	391	363	162	1 230
CR15-10	450	422	202	1 500
CR20-2	391	363	162	808
CR20-3	391	363	162	909
CR20-5	391	363	162	1 050
CR20-7	391	363	162	1 140
CR20-10	450	422	202	1 500



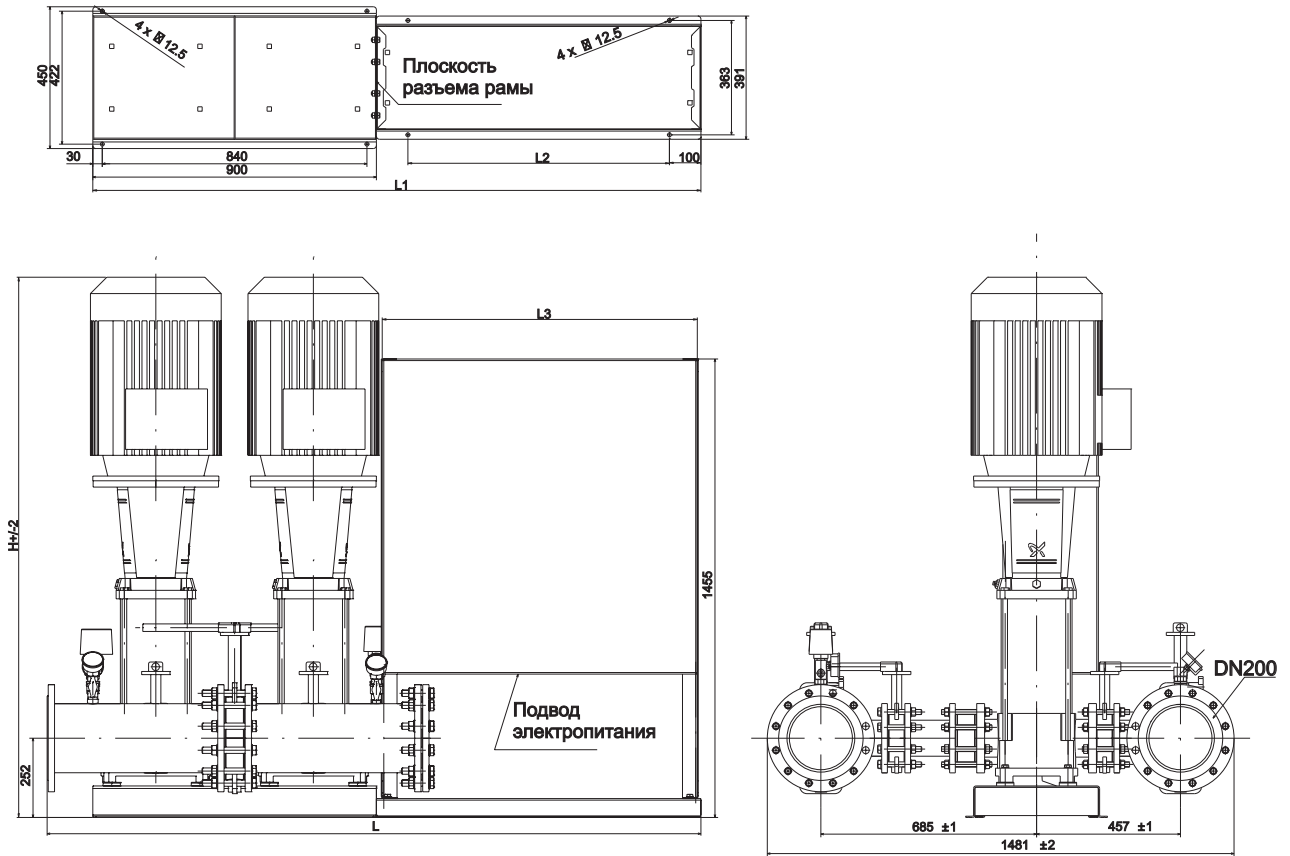
Тип насосов	A	B	C	H
CR32-2	391	363	177	1 019
CR32-2-2	391	363	177	982
CR32-3	391	363	177	1 108
CR32-4	391	363	177	1 178
CR32-5	450	422	217	1 506
CR32-6-2	450	422	217	1 576
CR32-7	450	422	217	1 625



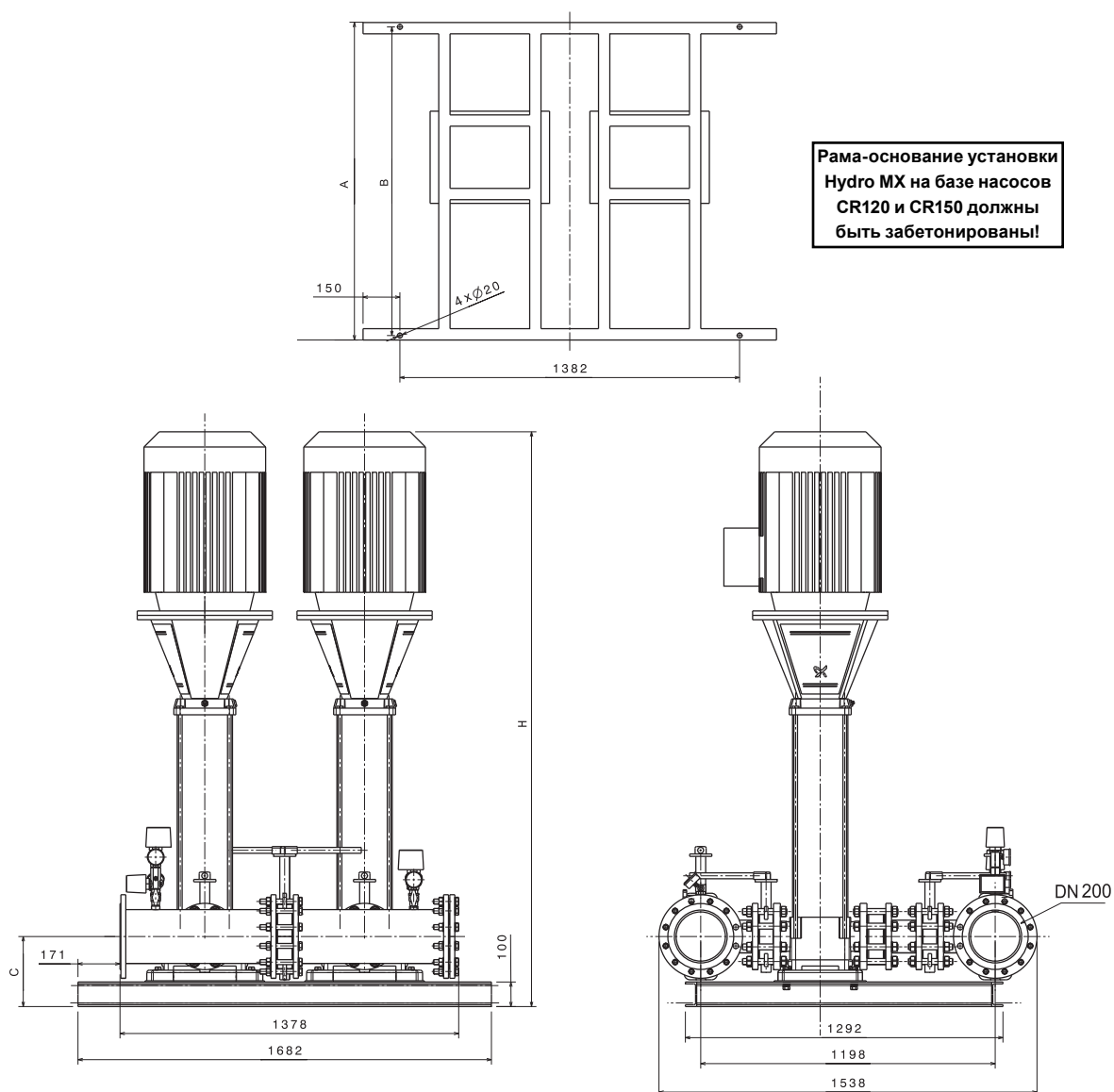
Тип насосов	A	B	C	H
CR45-1	391	363	212	1 003
CR45-2	391	363	212	1 102
CR45-2-2	391	363	212	1 102
CR45-3	450	422	252	1 440
CR45-4	450	422	252	1 499
CR45-5	450	422	252	1 619



Тип насосов	A	B	C	H	L	L1	L2	L3
CR64-1	391	363	212	1024	1675	1530	430	800
CR64-2	450	422	252	1147	1675	1530	430	800
CR64-2-2	391	363	212	1107	1675	1530	430	800
CR64-3	450	422	252	1466	1675	1530	430	800
CR64-3-1	450	422	252	1426	1675	1530	430	800
CR64-4	450	422	252	1641	1875	1730	630	800
CR64-4-2	450	422	252	1549	1675	1530	430	800
CR64-5-1	450	422	252	1759	2075	1930	830	800
CR64-6-2	450	422	252	1842	2075	1930	830	800



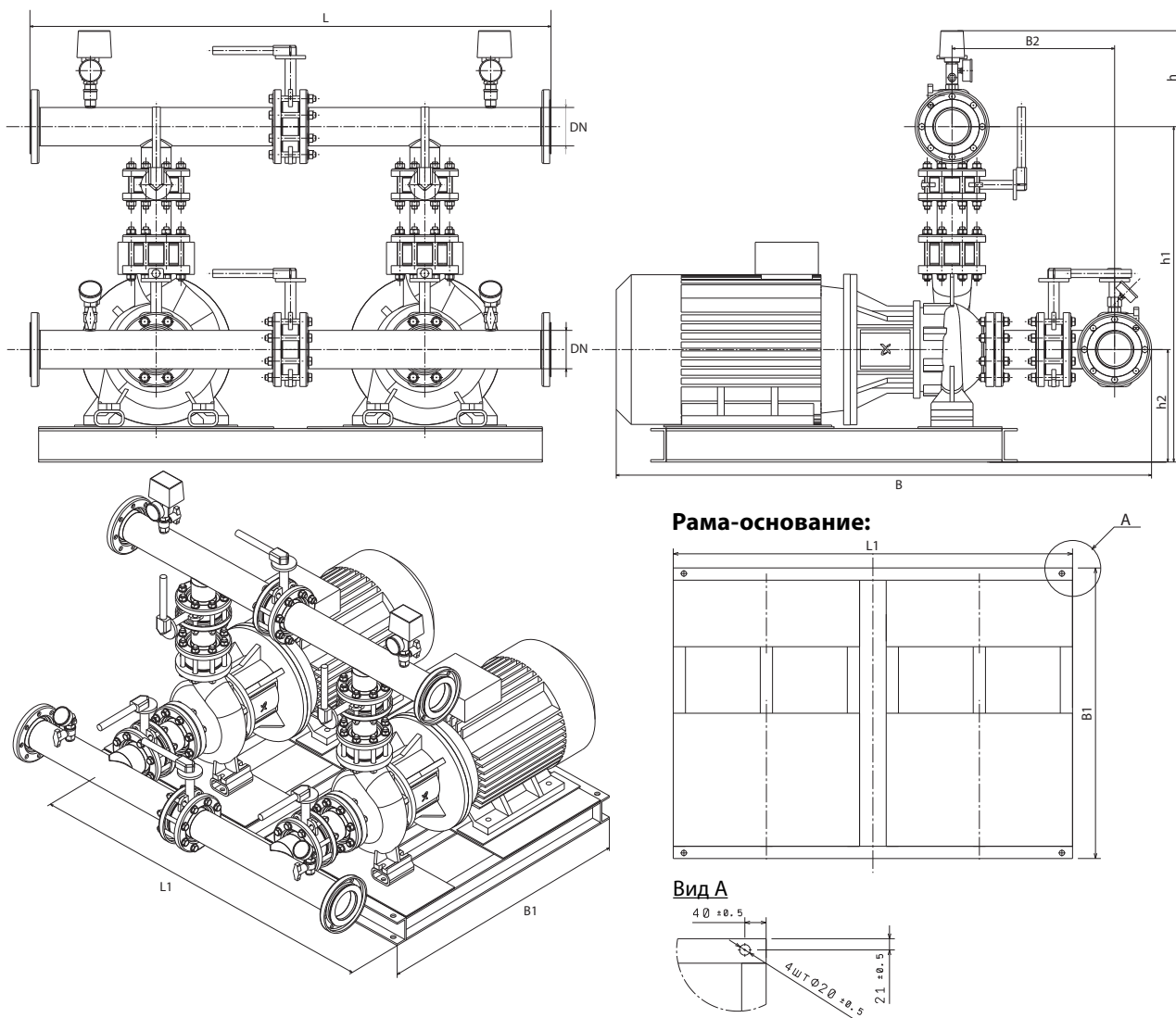
Тип насосов	H	L	L1	L2	L3
CR90-1	1 074	1 675	1 530	430	800
CR90-2	1 384	1 675	1 530	430	800
CR90-2-2	1 384	1 675	1 530	430	800
CR90-3	1 587	1 875	1 730	630	800
CR90-3-2	1 495	1 675	1 530	430	800
CR90-4	1 715	2 075	1 930	830	800
CR90-4-2	1 715	2 075	1 930	830	800



Тип насосов	A	B	C	H
CR120-1	1292	1256	285	1438
CR120-2-1	1292	1256	285	1613
CR120-2	1292	1256	285	1705
CR120-3	1292	1256	285	1860
CR120-4-1	1292	1256	285	2073
CR120-5-1	1292	1256	285	2270
CR150-1-1	1292	1256	285	1438
CR150-1	1292	1256	285	1417
CR150-2-1	1292	1256	285	1705
CR150-3-2	1292	1256	285	1860
CR150-3	1292	1256	285	1917
CR150-4-1	1292	1256	285	2115
CR150-5-2	1292	1256	285	2338

Чертежи установок с насосами NK и NB высылаются по запросу.

Основные габаритные и присоединительные размеры Hydro MX 2NB:



Тип установки	Геометрические размеры, мм									Масса, кг	Ном. давление, бар
	L	L1	B	B1	B2	h	h1	h2	DN		
Hydro MX D/S001 2NB80-160/151 15kW 3x400V	1552	1200	1424	1092	515	1210	924	285	100	675,4	16
Hydro MX D/S001 2NB80-160/161 18,5kW 3x400V	1552	1200	1424	1092	515	1210	924	285	100	748	16
Hydro MX D/S001 2NB80-160/167 22kW 3x400V	1552	1200	1424	1092	515	1230	944	305	100	811,8	16
Hydro MX D/S001 2NB80-160/177 30kW 3x400V	1552	1200	1547	1092	515	1230	944	305	100	1034	16
Hydro MX D/S001 2NB80-200/171 22kW 3x400V	1552	1200	1510	1092	515	1235	949	285	100	853,6	16
Hydro MX D/S001 2NB80-200/188 30kW 3x400V	1552	1200	1578	1092	515	1303	1019	355	100	1118,7	16
Hydro MX D/S001 2NB80-200/200 37kW 3x400V	1552	1200	1578	1092	515	1303	1019	355	100	1317,8	16
Hydro MX D/S001 2NB80-200/211 45kW 3x400V	1552	1500	1658	1092	515	1285	999	335	100	1493,8	16
Hydro MX D/S001 2NB80-200/222 55kW 3x400V	1552	1500	1867	1442	515	1335	1049	385	100	1925,0	16
Hydro MX D/S001 2NB80-250/220 45kW 3x400V	1552	1500	1880	1442	515	1335	1049	385	100	1533,4	16
Hydro MX D/S001 2NB80-250/234 55kW 3x400V	1552	1500	1885	1442	515	1385	1099	405	100	1962,4	16

Шкафы управления

Шкафы управления Control MX применяются для управления насосами и технологическим оборудованием, входящим в состав установок пожаротушения Hydro MX компании GRUNDFOS, а также для отдельных насосов GRUNDFOS NB, NK, HS, TP, SP, BM, устанавливаемых в системах пожаротушения с соблюдением требований соответствующих нормативных документов (техрегламент, СП). Шкафы оптимизированы под работу с насосным оборудованием GRUNDFOS и поставляются исключительно вместе с ним.

Шкафы Control MX соответствуют требованиям ТУ 4371-004-59379130-2006 и имеют Сертификат Пожарной Безопасности № С-RU.ПБ01.В.00083.

Шкаф управления Control MX принимает сигнал от сигнализаторов давления или прибора пожарного управления и вырабатывает управляющие сигналы на запуск основного насоса. Если основной насос не выходит на рабочий режим, автоматически включается резервный насос. На переднюю панель шкафа управления выводится индикация о работе установок и о произошедших неполадках. Шкаф управления Control MX автоматически переключается с основного на резервный ввод питания.

Общие сведения

Шкаф управления пожарными насосами (ШУПН) обеспечивает выполнение следующих функций:

- проверку давления во входящем трубопроводе перед включением;
- автоматический пуск основного насоса;
- защиту основного насоса от КЗ, токов перегрузки и повышения температуры;
- автоматический пуск резервного насоса в случае отказа или невыхода основного насоса на режим в течение заданного времени;
- защиту резервного насоса от КЗ, токов перегрузки и повышения температуры не предусматривается;
- ручное отключение автоматического пуска насосов с сохранением возможности ручного пуска;
- автоматический пуск и отключение дренажного насоса;
- дренажный насос имеет защиту от КЗ;
- индикацию состояния (вкл./выкл.) дренажного насоса;
- автоматический, ручной пуск и отключение жockey насоса;
- жockey насос имеет защиту от КЗ;
- индикацию состояния (вкл./выкл.) жockey-насоса;
- автоматическое включение электропривода запорной арматуры (опция, заказывается отдельно);
- управление до 4-х электроздвижек (опция, заказывается отдельно);
- автоматический контроль аварийного уровня воды в резервуаре, в дренажном приемке (заказывается отдельно);
- дистанционное включение и отключение автоматического режима ШУПН (заказывается отдельно);
- ручное отключение звуковой сигнализации при сохранении световой индикации;
- формирование сигнала на отключение хозяйственных насосов и контакты для управления технологическими и инженерными системами;
- автоматическое переключение ШУПН с основного ввода электроснабжения защищаемого объекта на резервный ввод при исчезновении напряжения на основном вводе и автоматическое переключение обратно при восстановлении напряжения на основном вводе без формирования ложных сигналов;
- световую индикацию о неисправности электрических цепей устройств, предназначенных для управления пожарными насосами и технологическим оборудованием (заказывается отдельно);
- световую индикацию о положении ручных запорных устройств.

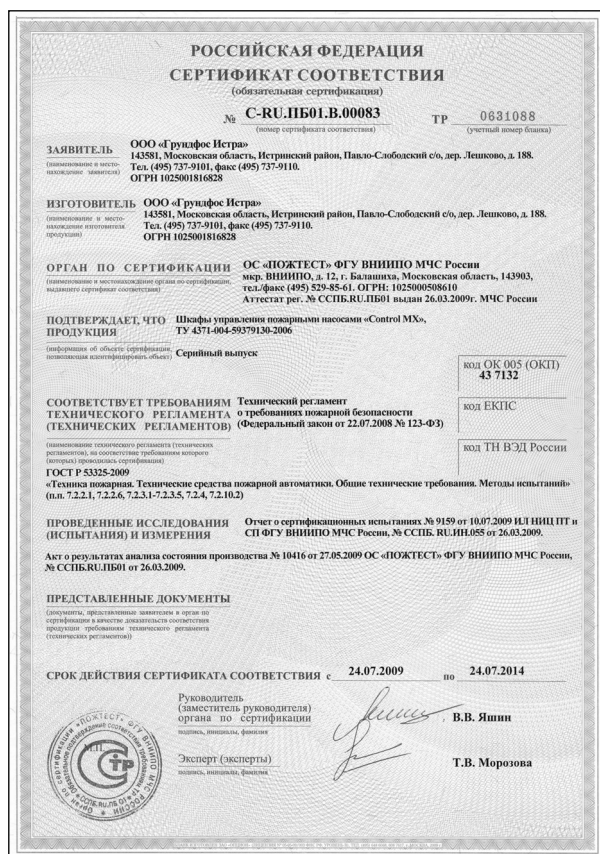


Рис. 5 Сертификат соответствия на шкафы управления пожарными насосами Control MX

Световая индикация на передней панели

Изменение состояния системы отображается на передней панели ШУПН с помощью световой индикации:

- о наличии напряжения на рабочем и резервном вводах электроснабжения;
- о переходе на питание от резервного источника питания;
- о работе ШУПН в режиме автоматического пуска насосов;
- об отключении автоматического пуска пожарных насосов;
- о состоянии основного, резервного, дренажного и жюкей насосов;
- о положении электроздвижек (открыты) (опция, заказывается отдельно);
- о заклинивании электроздвижек (неисправны) (опция, заказывается отдельно);
- о положении электроздвижек (закрыты) (опция, заказывается отдельно);
- о неисправности в электрических цепях устройств, предназначенных для управления пожарными насосами и технологическим оборудованием (опция, заказывается отдельно);
- о положении ручных запорных устройств (закрыты);
- о положении ручных запорных устройств (открыты);

Звуковые сигналы

Формирование звукового сигнала с возможностью отключения звуковой сигнализации с сохранением световой индикации об аварии при:

- неисправности основного и резервного пожарных насосов;
- о неисправности в электрических цепях устройств, предназначенных для управления;
- пожарными насосами и технологическим оборудованием (заказывается отдельно);
- о наличии или отсутствии давления в системе.

Сигналы выдаваемые шкафом управления

Шкаф управления пожарными насосами позволяет выдавать следующие сигналы на удаленную панель диспетчеризации:

- установка включена, работает в режиме «автомат»;
- питание от основного источника (ввода) питания;
- питание от резервного источника (ввода) питания;
- работа основного насоса;
- авария основного насоса;
- работа резервного насоса;
- авария резервного насоса;
- задвижка открыта;
- задвижка закрыта;
- задвижка неисправна;
- давление в системе в норме (относительно настроек реле давления);
- работа внешнего извещателя;
- отключение хоз. питьевых насосов;
- работа дренажного насоса;
- работа жюкей насоса;
- сигнал вкл/откл технологических и инженерных систем.

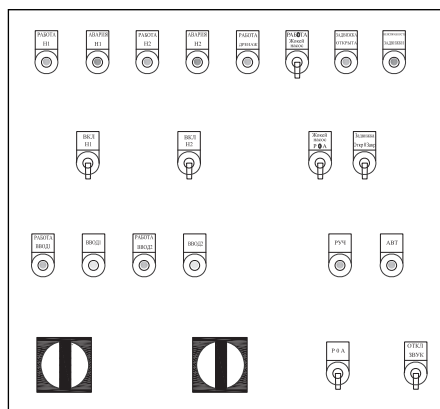


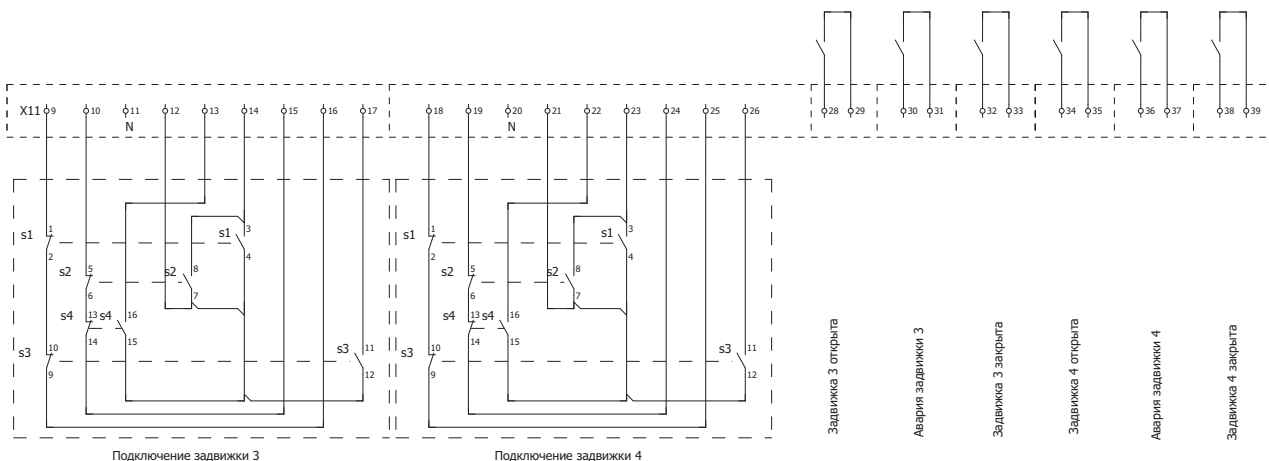
Рис. 6 Шкаф управления установкой пожаротушения Hydro MX

Габаритные размеры шкафа управления Control MX

Название шкафа	Габариты, мм
Control MX D001 2 1,1 kW DOL	800x800x300
Control MX D001 2 1,5 kW DOL	800x800x300
Control MX D001 2 2,2 kW DOL	800x800x300
Control MX D001 2 3 kW DOL	800x800x300
Control MX D001 2 4 kW DOL	800x800x300
Control MX D001 2 5,5 kW S/D	800x800x300
Control MX D001 2 7,5 kW S/D	800x800x300
Control MX D001 2 11 kW S/D	1000x800x300
Control MX D001 2 15 kW S/D	1000x800x300
Control MX D001 2 18,5 kW S/D	1000x800x300
Control MX D001 2 22 kW S/D	1000x800x300
Control MX D001 2 30 kW S/D	1000x800x300
Control MX D001 2 37 kW S/D	1900x800x400
Control MX D001 2 45 kW S/D	1900x800x400
Control MX D001 2 55 kW S/D	1900x800x400
Control MX S001 2 1,1 kW DOL	800x800x300
Control MX S001 2 1,5 kW DOL	800x800x300
Control MX S001 2 2,2 kW DOL	800x800x300
Control MX S001 2 3 kW DOL	800x800x300
Control MX S001 2 4,0 kW DOL	800x800x300
Control MX S001 2 5,5 kW S/D	1200x800x300
Control MX S001 2 7,5 kW S/D	1200x800x300
Control MX S001 2 11 kW S/D	1200x800x300
Control MX S001 2 15 kW S/D	1200x800x300
Control MX S001 2 18,5 kW S/D	1200x800x300
Control MX S001 2 22 kW S/D	1200x800x300
Control MX S001 2 30 kW S/D	1900x800x400
Control MX S001 2 37 kW S/D	1900x800x400
Control MX S001 2 45 kW S/D	1900x800x400
Control MX S001 2 55 kW S/D	1900x800x400

1.4 Схемы подключения

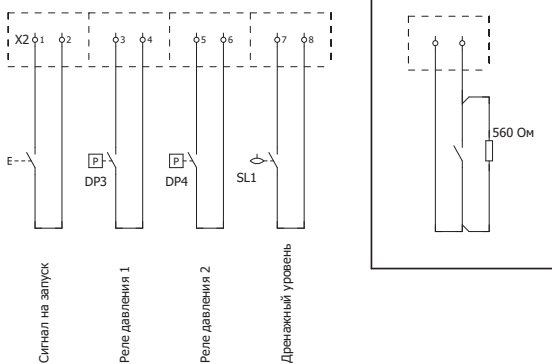
Подключение цепей управления задвижкой



S1-МОМЕНТНЫЙ ВЫКЛЮЧАТЕЛЬ, ЗАКРЫТИЕ, ПО ЧАСОВОЙ СТРЕЛКЕ.
 S2-МОМЕНТНЫЙ ВЫКЛЮЧАТЕЛЬ, ОТКРЫТИЕ, ПРОТИВ ЧАСОВОЙ СТРЕЛКИ.
 S3-КОНЦЕВОЙ ВЫКЛЮЧАТЕЛЬ, ЗАКРЫТИЕ, ПО ЧАСОВОЙ СТРЕЛКЕ.
 S4-КОНЦЕВОЙ ВЫКЛЮЧАТЕЛЬ, ОТКРЫТИЕ, ПРОТИВ ЧАСОВОЙ СТРЕЛКИ.

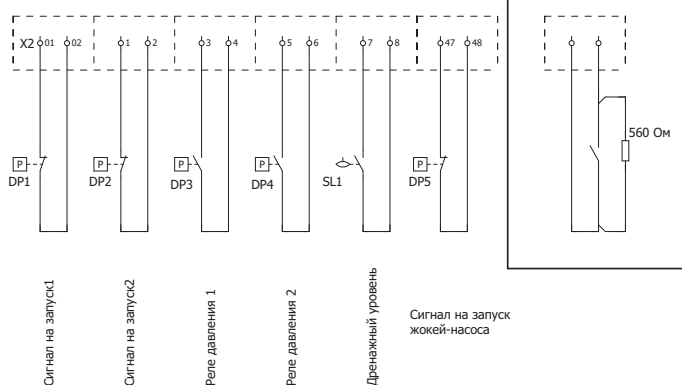
Подключение управляющих сигналов

Дренчерная система (Control MX D001)

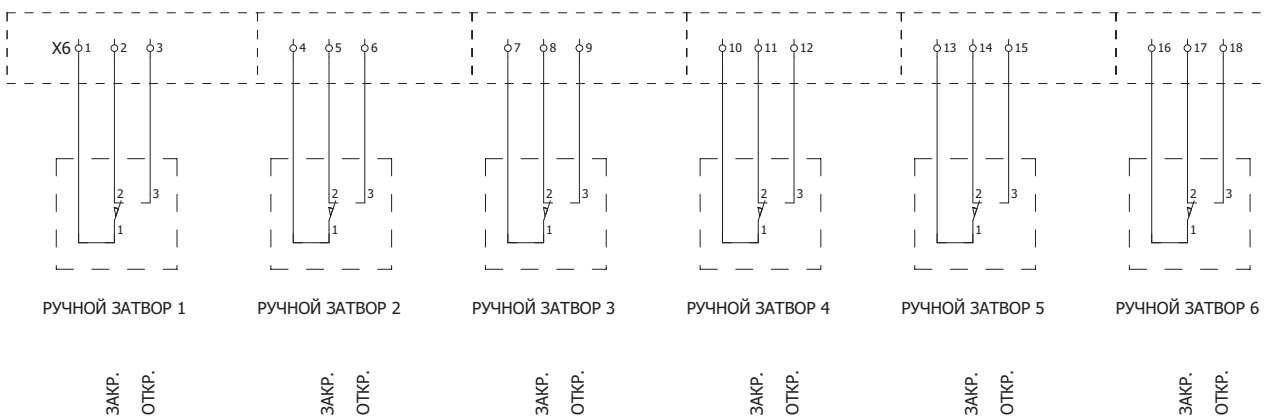


Подключение управляющих сигналов

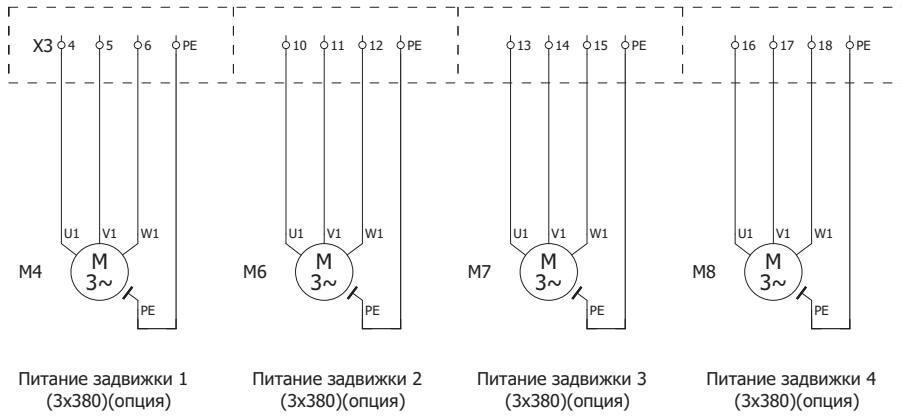
Сплинкерная система (Control MX S001)



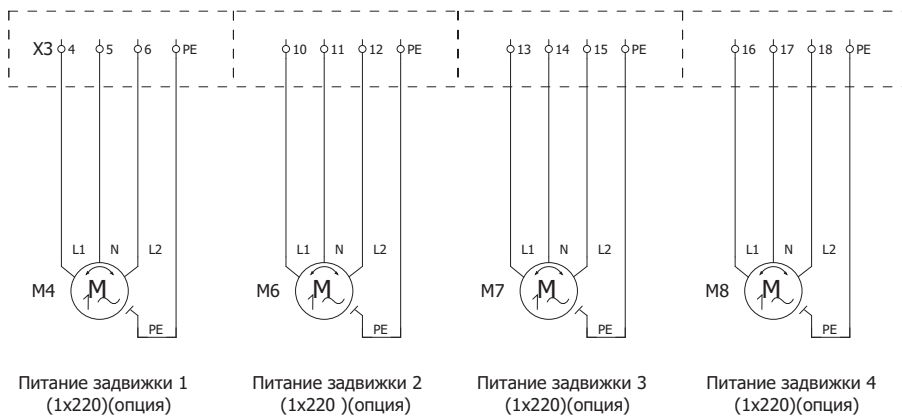
Подключение ручных затворов



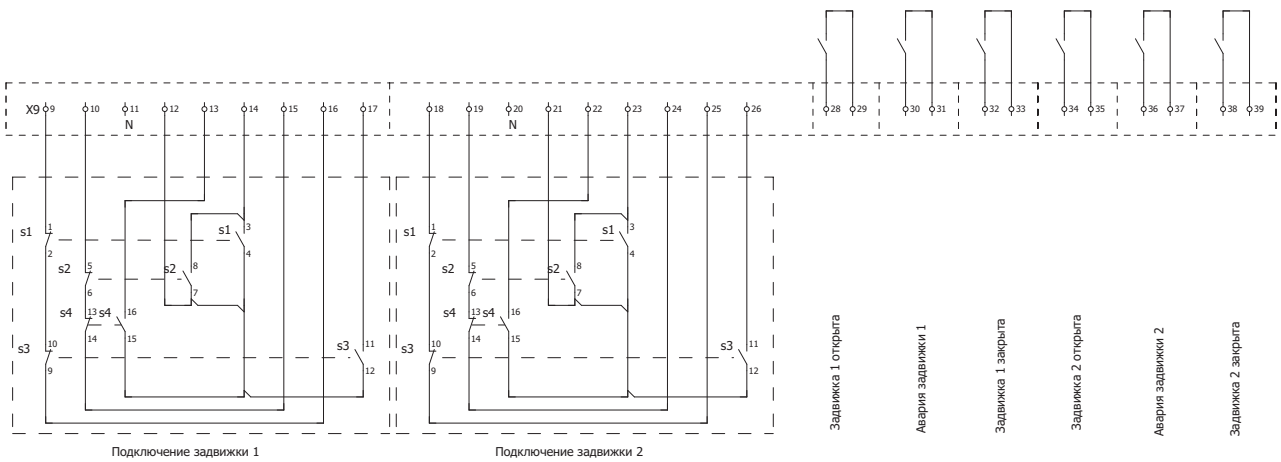
Подключение двигателей
3-х фазных задвижек



Подключение двигателей
однофазных задвижек

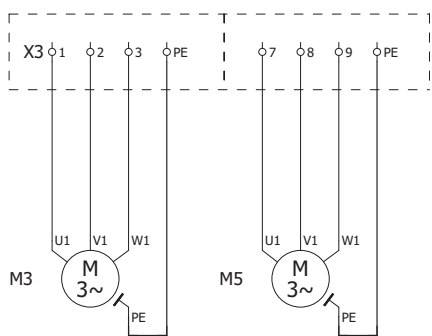


Подключение цепей управления задвижкой



S1-МОМЕНТНЫЙ ВЫКЛЮЧАТЕЛЬ, ЗАКРЫТИЕ, ПО ЧАСОВОЙ СТРЕЛКЕ.
 S2-МОМЕНТНЫЙ ВЫКЛЮЧАТЕЛЬ, ОТКРЫТИЕ, ПРОТИВ ЧАСОВОЙ СТРЕЛКИ.
 S3-КОНЦЕВОЙ ВЫКЛЮЧАТЕЛЬ, ЗАКРЫТИЕ, ПО ЧАСОВОЙ СТРЕЛКЕ.
 S4-КОНЦЕВОЙ ВЫКЛЮЧАТЕЛЬ, ОТКРЫТИЕ, ПРОТИВ ЧАСОВОЙ СТРЕЛКИ.

Подключение двигателей

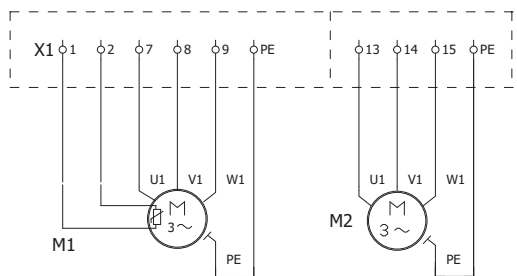


Дренажный насос

Жокей-насос

Подключение двигателей

Способ пуска: прямой пуск (DOL)

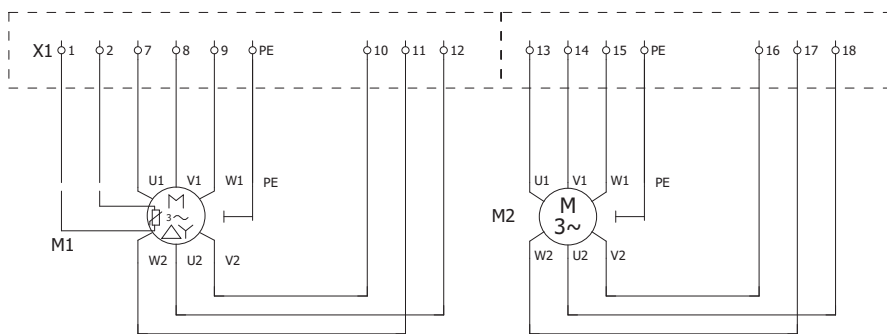


Основной насос

Резервный насос

Подключение двигателей

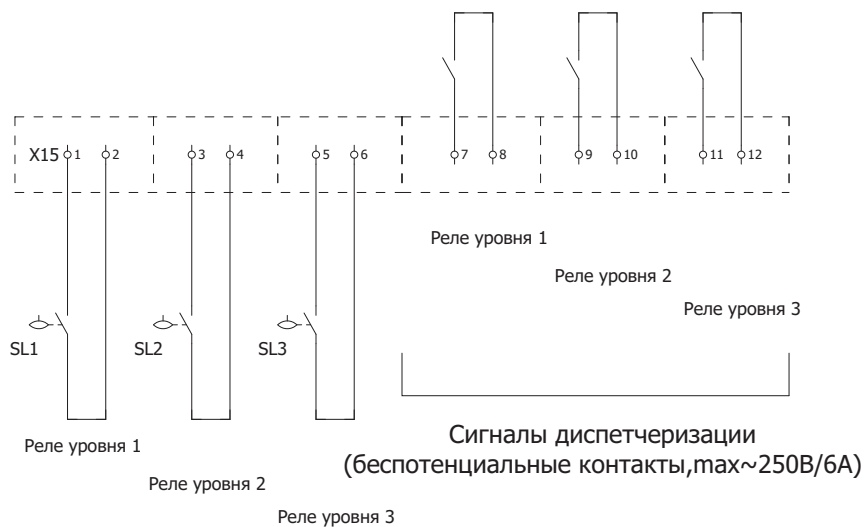
Способ пуска: "звезда"-треугольник"(SD)



Основной насос

Резервный насос

Контроль уровня жидкости в ёмкостях(опция)



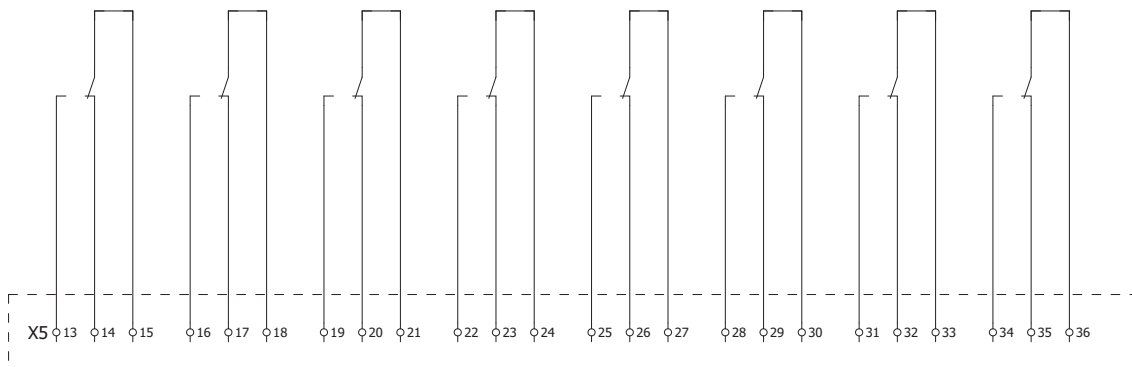
Ввод электропитания



Основной ввод

Резервный ввод

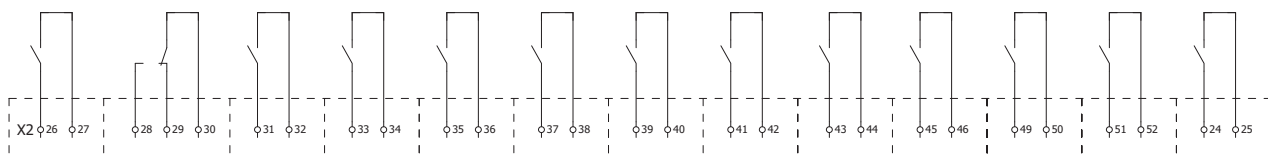
Сигналы диспетчеризации



контакты для управления технологическими и инженерными системами.

Сигналы диспетчеризации
(беспотенциальные контакты, max~250В 6А)

Сигналы диспетчеризации



Питание внешнего
извещателя (~220В/2А)

Отключение хоз. питьевых
насосов

Работа насос 1

Авария насос 1

Работа насос 2

Авария насос 2

Работа ввод 1

Работа ввод 2

Автоматический режим работы
установки

РАБОТА ДРЕНАЖ

Давление в
системе набрано

Внешний
извещатель

ЖОКЕЙ-НАСОС

Сигналы диспетчеризации
(беспотенциальные контакты, max~250В/6А)

1.5 Опросный лист

ОПРОСНЫЙ ЛИСТ НА НАСОСНУЮ УСТАНОВКУ ПОЖАРОТУШЕНИЯ ГРУНДФОС HYDRO MX

Позиция насоса по схеме, назначение	
Заказчик	
Адрес	
Отв. сотрудник	
Телефон/Факс	
Электронная почта	
Название объекта	

1. ОБЩИЕ СВЕДЕНИЯ

- 1.1. Требуемая подача основного насоса $Q_{ном}$ _____ [м³/ч]
- 1.2. Избыточное давление на всасывании _____ [бар]
- 1.3. Требуемое давление на нагнетании при номинальной подаче _____ [бар]
- 1.4. Перекачиваемая среда _____
- 1.5. Тип системы: спринклерная/дренчерная/гидранты
- 1.6. Водяное пожаротушение/пенное пожаротушение

2. ДОПОЛНИТЕЛЬНЫЕ СВЕДЕНИЯ

- 2.1. Управление насосом-жокеем: да/нет
- 2.1.1. Параметры жокей-насоса: $Q_{ном}$ _____ [м³/ч], H _____ [м]
- 2.2. Управление и коммутация задвижки с электроприводом: да (число задвижек) _____ /нет
- 2.2.1. Марка и тип применяемых задвижек _____
- 2.2.2. Напряжение питания привода задвижки, номин. и пуск, токи _____
- 2.2.3. Номинальный ток сухого контакта (управляющий сигнал) 1x220 В, _____ [А]
- 2.2.4. Номинальный ток сухого контакта (сигнал аварии) 1x220 В, _____ [А]
- 2.3. Управление насосами пенообразователя: да/нет
- 2.3.1. Марка и тип применяемых насосов пенообразователя _____
- 2.4. Требуемая длина кабеля между насосами и шкафом управления (если они устанавливаются отдельно) _____ [м]
- 2.5. Контроль управляющих электроцепей: да/нет
- 2.6. Индикация низкого уровня в емкости: да (одна, две или три емкости) _____ /нет
- 2.7. Вывод сигналов (сухой контакт 1x220 В) на удаленную панель диспетчеризации: да/нет
- 2.7.1. Какие сигналы необходимо вывести _____
- _____
- _____
- 2.8. Другие требования _____
- _____
- _____

ООО ГРУНДФОС, 109544, Москва, ул. Школьная 39. Тел: (495) 564-8800, 737-3000, факс: (495) 564-8811, 737-7536

2. NKF насосы для систем пожаротушения с дизельным и электрическим приводом сертифицированные VdS (Германия)

2.1 Стандарт VdS

Общие сведения о VdS

VdS Schadenverhütung GmbH является международным независимым институтом, аккредитованным и уполномоченным проводить испытания и осуществлять сертификацию технологий пожарной безопасности и охраны, а также систем физической и электронной защиты от проникновения. («Schadenverhütung» — это немецкое слово, означающее «предотвращение ущерба»).

VdS Schadenverhütung признана соответствующей нормам серии EN 45000 европейских стандартов, а также является членом Европейской группы по сертификации в области пожарной безопасности и охраны (EFSG). Эксперты VdS входят во все соответствующие немецкие и международные комитеты. Дополнительную информацию о VdS можно найти на веб-сайте www.vds.de

Нормы VdS

Изделия, представленные в настоящей спецификации, были сконструированы в соответствии с нормами VdS в отношении систем водяного пожаротушения, описанных в следующих документах:

- VDS CEA 4001-S 2003-11: Разработка и установка;
- VDS 2100: Указания по системам водяного пожаротушения;
- VDS 2344: Порядок испытания и утверждения оборудования, компонентов и систем, применяемых для противопожарной защиты и контроля за пожарной безопасностью.

Сертификат VdS



Рис. 7 Образец сертификата VdS на насос NKF

Пожарные насосы

Консольные насосы Grundfos с нормальным всасыванием, сертифицированные VdS, разработаны для распределения воды в стационарных спринклерных, дренажных системах и системах пожарных кранов, использующих пено- или водоразбрызгиватели. Они срабатывают в случае пожара или во время проведения испытаний.

Материалы

Сертифицированные VdS насосы должны соответствовать следующим требованиям:

- рабочее колесо и компенсационные кольца должны быть изготовлены из бронзы;
- влажные части такие, как вал, шайбы и гайки должны быть изготовлены из нержавеющей стали;
- литые заготовки должны быть изготовлены из литейного чугуна EN-GJL-250.

Согласно требованиям VdS к EN-GJL-250 не допускается высота напора (H) более 110 метров и расход (Q) более 600 м³/ч.

Характеристика насоса

VdS уделяет большое внимание стабильной работе. Это связано с тем, что системы пожаротушения состоят из систем трубопроводов, различных по условному проходу и длине. Два неустойчиво работающих насоса могут привести к вибрациям или неполадкам.

В случае нестабильности характеристик, их колебания не должны превышать 5%. Примеры нестабильных (Рис. 8) и стабильных (Рис. 9) характеристик приведены ниже.

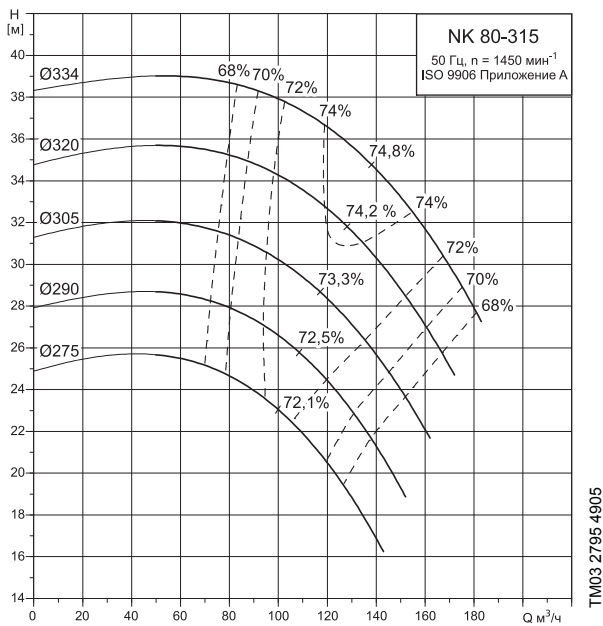


Рис. 8 Нестабильные характеристики

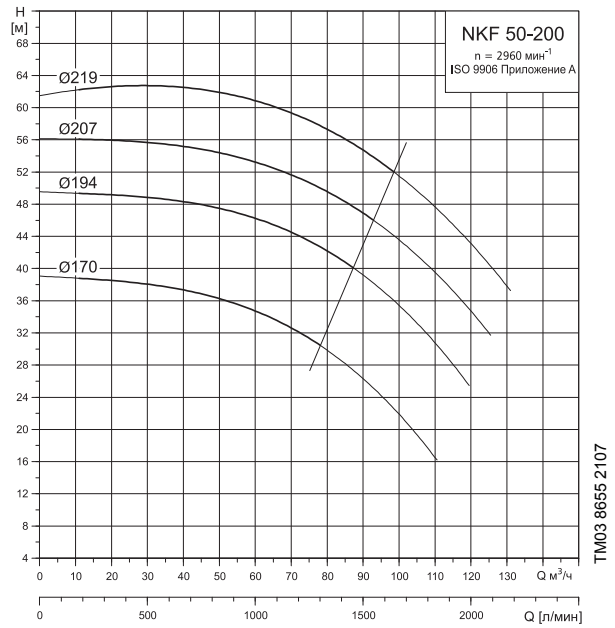


Рис. 9 Стабильные характеристики насоса

Рабочий диапазон

VdS использует понятие, известное как $Q_{\text{доп}}$ — допустимый максимальный расход — см. Рис. 10. Рабочая точка насоса не должна находиться справа от указанного ограничения.

$Q_{\text{доп}}$ определяется на основании графиков высоты столба жидкости во всасывающей магистрали насоса (NPSH). Для самого большого и самого маленького диаметра рабочего колеса насоса должны быть проведены следующие расчеты.



Рис. 10 Обозначение рассчитанного значения $Q_{\text{доп}}$

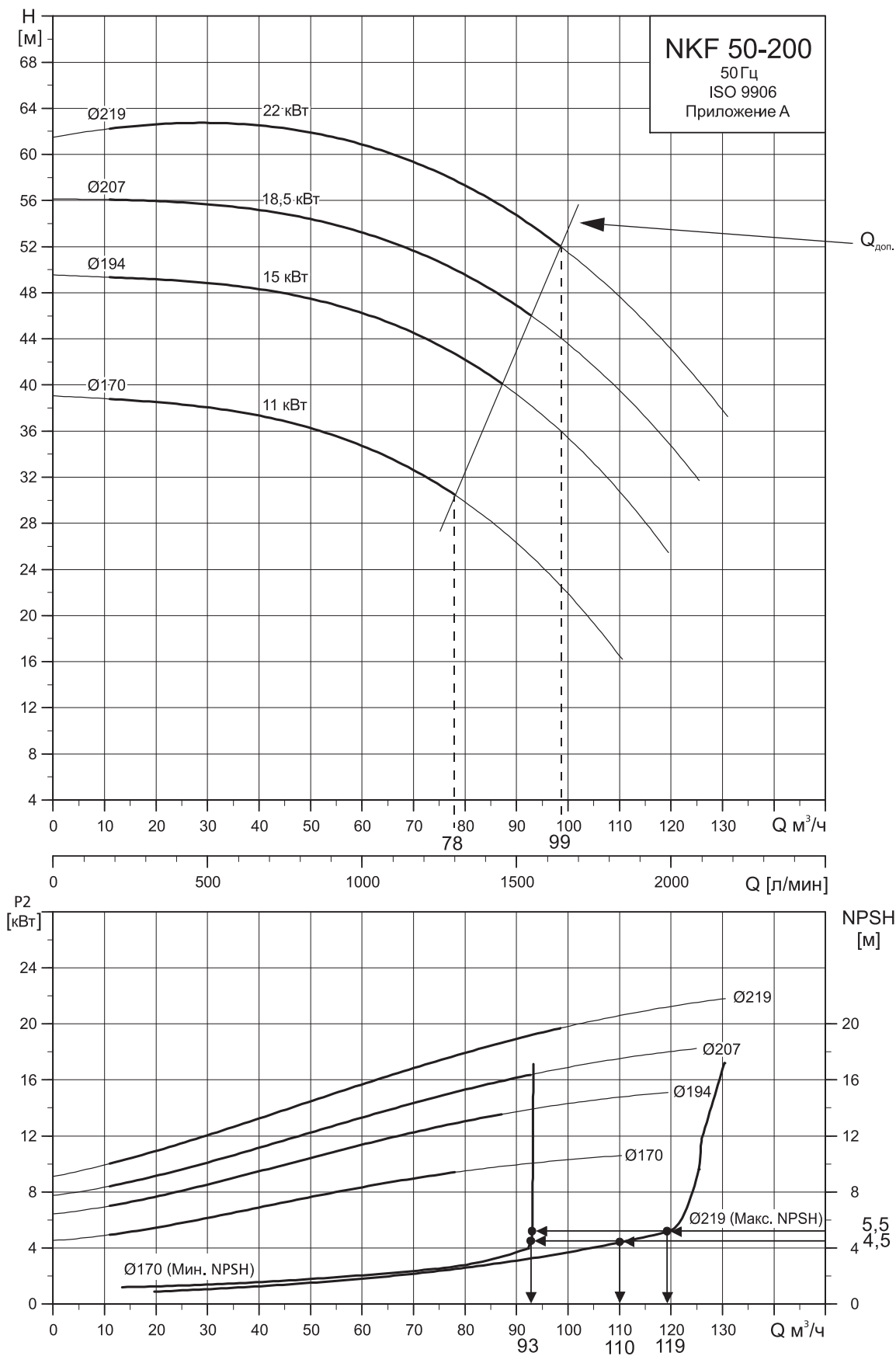


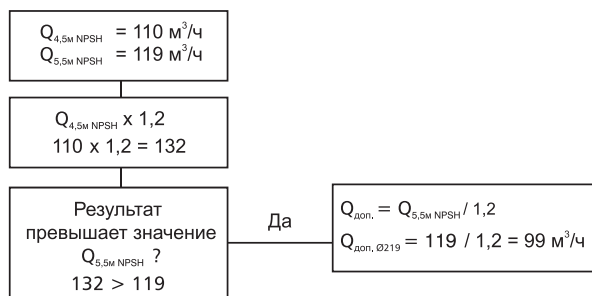
Рис. 11 Обозначение рассчитанного значения Qдоп нежирный шрифт

TM03 2794 4905

Пример

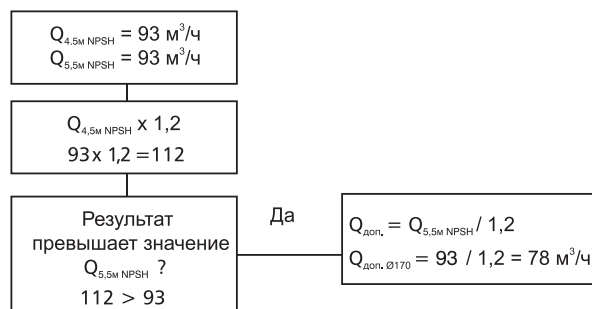
Следующий пример иллюстрирует, как был рассчитан $Q_{\text{доп}}$ для характеристик насоса на Рис. 10.

$Q_{\text{доп}}$ для рабочего колеса $\varnothing 219$:



Максимальный допустимый расход насоса NKF 50-200 с рабочим колесом $\varnothing 219$ — $99 \text{ м}^3/\text{ч}$.

$Q_{\text{доп}}$ для рабочего колеса $\varnothing 170$:



Максимальный допустимый расход насоса NKF 50-200 с рабочим колесом $\varnothing 170$ — $78 \text{ м}^3/\text{ч}$.

На основе значений $Q_{\text{доп}, \varnothing 219}$ и $Q_{\text{доп}, \varnothing 170}$ может быть обозначен предел $Q_{\text{доп}}$ и можно определить рабочий диапазон рабочих колес в этом пределе.

Мощность двигателя

Для обеспечения возможности двигателя приводить в движение насос в любое время, чтобы он мог качать воду, согласно требованиям VdS, двигатель должен обладать избыточной мощностью.

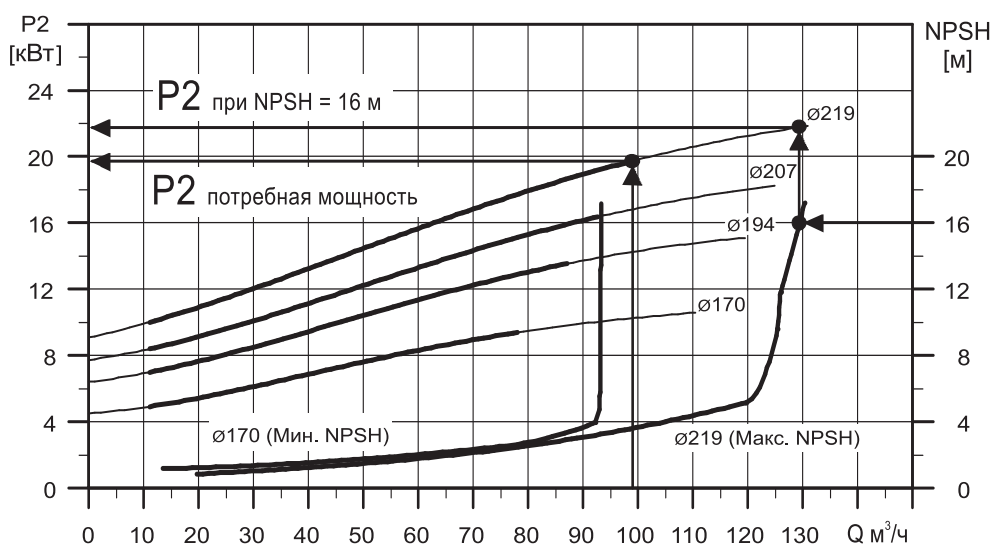
Согласно VdS, мощность двигателя определяется при $\text{NPSH} = 16 \text{ м}$. Пример, приведенный ниже, основан на значении $Q_{\text{доп}} = 99 \text{ м}^3/\text{ч}$, как было рассчитано ранее.

Двигатели должны иметь запас, равный дополнительным 10% от необходимого значения мощности (P2).

Технические характеристики

После каждого криволинейного графика приводится характеристика технических данных. См. таблицу ниже.

Производитель:	Grundfos A/S Poul Due Jensens Vej 7A DK-8850 Bjerringbro
Модель/размер пожарного насоса:	NKF 50-200
№ сертификата качества VdS:	P 4050056
Дата проведения испытания:	13.10.2005 г.
Составлен:	XXXXX XXXXXX
Дата:	18.10.2005 г.
Кривая начерчена для:	
Стандартного D2:	219
Уменьшенных D2:	170/194/207
b2:	14,2/12,5/12/11,6
Dns:	65
Dnd:	50
Аварийный расход:	2% $Q_{\text{доп}}$ 32,66 л/мин, 1,96 м³/ч
Минимальное перекрытие в метрах:	30,5
Вращающий момент на заторможенном роторе при максимальной силовой нагрузке:	Не более 0,5 Нм



TM03 2800 4905

Рис. 12 Расчет мощности двигателя. Потребная мощность P2: 22 кВт, минимальная необходимая мощность двигателя с учетом запаса 10%: $22 \text{ кВт} + 10\% = 24,2 \text{ кВт}$.

№ сертификата качества VdS

Каждый насос имеет собственный номер подтверждения качества VdS.

Стандартный D2

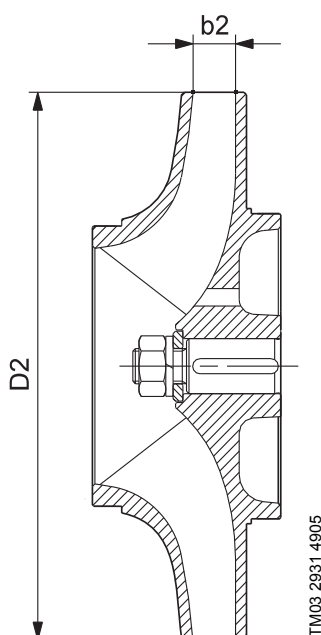
D2 обозначает самый большой диаметр рабочего колеса конкретного насоса.

Уменьшенные D2

Уменьшенные D2 обозначают уменьшенные диаметры рабочего колеса, утвержденные для каждой модели.

b2

Насос оснащен закрытым рабочим колесом. Размер b2 обозначает ширину отверстия, через которое вода вытекает из рабочего колеса.



TMO3 2931 4905

Рис. 13 Размер b2 рабочего колеса

При уменьшении диаметра рабочего колеса размер b2 увеличивается.

DNs

DNs обозначает диаметр фланца во всасывающей магистрали.

DNd

DNd обозначает диаметр фланца в нагнетательной магистрали.

Минимальный расход

При работе насоса на «закрытую задвижку» необходимо обеспечить минимальный расход через линию перепускного клапана. Минимальный расход определяется из расчета того, что при работе насоса с минимальным расходом в течение 48-ми часов насос сохраняет работоспособность.

Вращающий момент на заторможенном роторе при максимальной силовой нагрузке

Вращающий момент на заторможенном роторе при максимальной силовой нагрузке обозначает момент трогания электродвигателя насоса.

Дизельные двигатели

Дизельный двигатель может непрерывно работать при максимальной нагрузке на высоте площадки с номинальной мощностью, соответствующей ISO 3046-1:1986. Насос развивает максимальную рабочую скорость в течение 15 секунд; двигатель запускается при температуре в помещении не ниже +5°C.

Двигатель охлаждается теплообменником; вода закачивается насосом подпитки системы. Циркуляция воды в закрытой системе обеспечивается вспомогательным насосом, работающим от двигателя.

На заборнике воздуха устанавливается соответствующий воздушный фильтр; для системы выпуска предлагается шумоглушитель.

В резервуаре дизельного топлива содержится топливо на шесть часов работы при полной нагрузке.

Двигатель объединяет два независимых стартера 24В и блока аккумуляторов. Каждый блок свинцово-кислотных аккумуляторов, соответствующий стандартам IEC, заряжается независимым, непрерывно подсоединенным, полностью автоматизированным зарядным устройством постоянного напряжения.

Каждый полный комплект из двигателя и насоса испытывается производителем на установке для проведения испытаний в течение не менее 1,5 часов при номинальном расходе. Подготавливается испытание поставщиком, результаты регистрируются в протоколе испытания.

Насос подпитки (Жокей-насос)

Насосы Grundfos CR используются в качестве подпорных насосов, поддерживающих уровень воды в резервуаре высокого давления. При нормальных условиях насос подпитки запускается по сигналу реле давления при снижении давления в системе. Насос подпитки будет работать, пока не достигнет нужного уровня давления и не отключится по сигналу реле давления. Насос подпитки может также быть запущен в случае открытия одного или нескольких разбрызгивателей для давления в системе.

В отношении насосов подпитки не существует специальных требований VdS.

Панель управления

Панель управления для дизельного пожарного насоса соответствует нормативу CEA 4001.

Противопожарная система Grundfos с приводом от дизельного двигателя оборудована сертифицированной VdS панелью управления, питающейся от внешнего источника. Панель управления обладает следующими характеристиками:

- красного цвета (RAL 3000);
- соответствует классу защиты IP 54.

Панель управления монтируется на несущей раме.

Ввод в эксплуатацию

Монтажная компания должна завершить пусконаладочные работы для всей противопожарной системы до передачи ее эксплуатирующей организации. Функции всей противопожарной системы должны быть проверены до ее запуска, чтобы обеспечить удовлетворительную работу системы и определить какие-либо повреждения, причиненные во время установки.

Основные детали должны проверяться на соответствие описаниям в соответствующем руководстве по монтажу и эксплуатации. Кроме того, VdS предусматривает проведение испытаний противопожарной системы, например:

- испытание системы разбрызгивателей под давлением;
- показания всех измерительных приборов (давление воздуха, уровень воды и т.п.) системы;
- расход воды пожарных насосов;
- испытание системы сигнализации и связи с городским пожарным депо.

Монтажная компания должна предоставить эксплуатирующей организации следующие документы:

- Свидетельство об установке, в котором указывается, что противопожарная система была установлена в соответствии с требованиями VdS;
- Полный комплект руководств по монтажу и эксплуатации и чертежей системы с техническими характеристиками всех комплектующих для эксплуатирующей организации и владельца системы.

Для получения подробной информации по вводу оборудования в эксплуатацию см. «Руководство по монтажу и эксплуатации».

2.2 Описание изделия

Общая информация

В настоящей спецификации описывается ассортимент насосов NKF. Насосы были испытаны и сертифицированы в соответствии с требованиями VdS к системам водяного пожаротушения.

Обозначения насосов

- **Fire NKF** обозначает насосную установку, включающую в себя насос NKF и двигатель, смонтированные на единой несущей раме. Насосная установка может быть включена в противопожарную систему.
- **NKF** обозначает собственно насос без двигателя (насос со свободным концом вала).

Объем поставки

Вся насосная установка Fire NKF в сборе, поставленная с завода, обычно состоит из следующих деталей:

- насос и двигатель, смонтированные на единой несущей раме;
- эластичная муфта;
- заглушки и винты из нержавеющей стали.

Стандартный двигатель поставляется со следующими элементами:

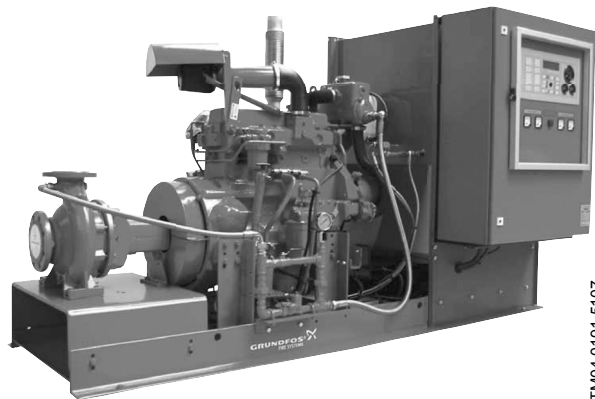
- контур охлаждения;
- выхлопная труба;
- промышленный глушитель;
- топливный бак;
- два блока аккумуляторных батарей;
- теплообменник (включая клапаны).

Характеристики насоса NKF

Насосы NKF являются одноступенчатыми центробежными насосами со спиральным отводом без автоматической заливки.

Насосы обладают следующими характеристиками:

- осевой всасывающий канал, радиальное отверстие канала нагнетения и детали горизонтального вала;
- корпус насоса из чугуна, бронзовое рабочее колесо, вал из углеродистой стали, бронзовые кольца щелевого уплотнения;
- размеры и номинальные рабочие характеристики соответствуют DIN 24256 и ISO 2858;
- динамически сбалансированные вращающиеся части в соответствии с ISO 1940, класс 6.3; гидравлически сбалансированные рабочие колеса;
- два жестких антифрикционных смазываемых подшипника.



TM04 0191 5107

Рис. 14 Fire NKF: насос с торцевым всасыванием типа NKF и двигатель, смонтированные на несущей раме.

Размер насоса	№ сертификата качества VdS	Двигатель, мощность P2 (кВт)
NKF 50-200	P 4050056	48
NKF 65-200	P 4050057	48
NKF 80-200	P 4050058	48-64
NKF 80-250	P 4050059	64-96
NKF 150-400	P 4060069	65-218
NKF 150-500	P 6070013	218-238

Ассортимент насосов типа NKF

Стандартный ассортимент был составлен на основании следующих параметров:

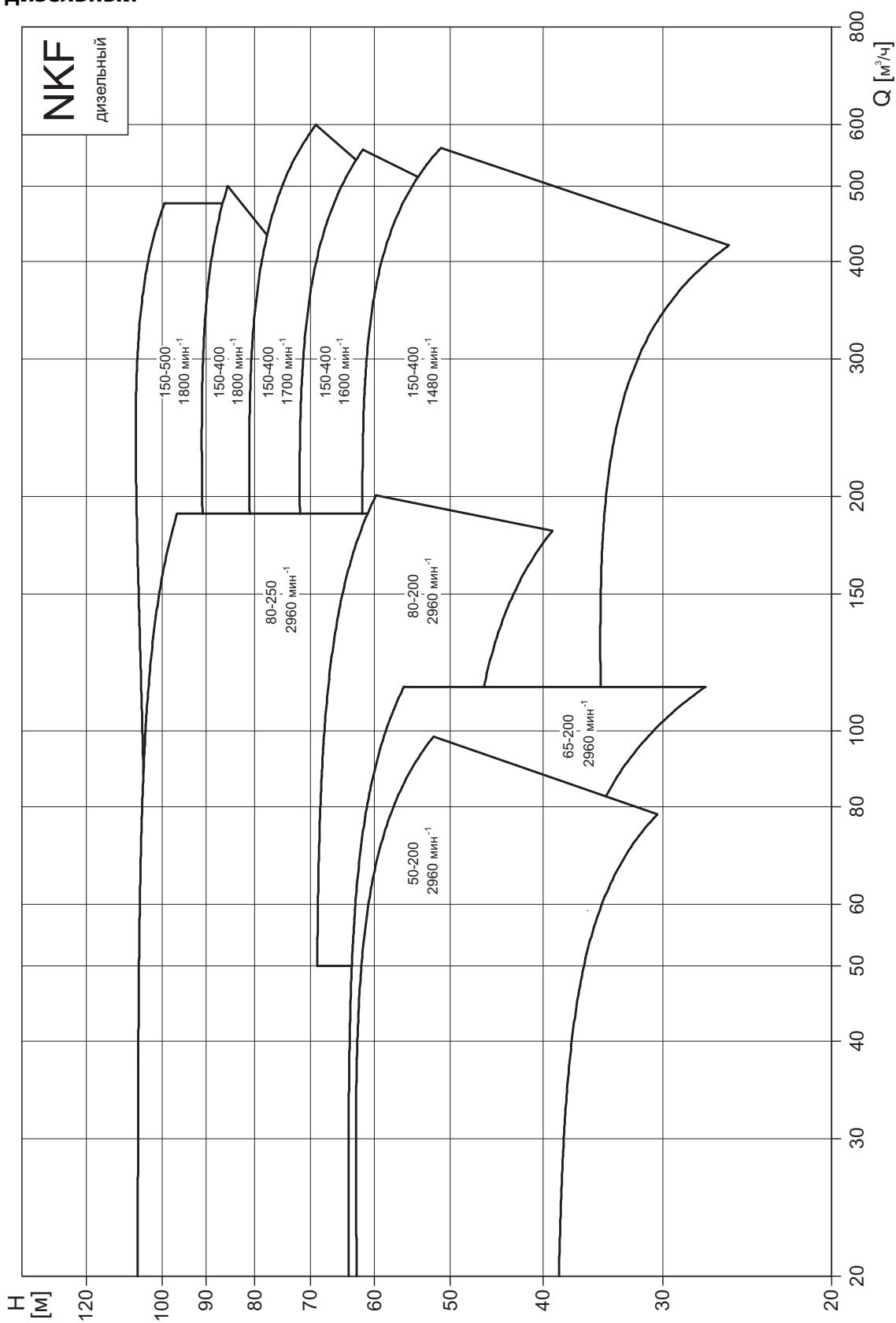
- Корпус насоса оснащен нагнетательным фланцем диаметром от DN 50 до DN 150;
- Рабочие колеса изготовлены из бронзы;
- Щелевые уплотнения изготовлены из бронзы.

Номера изделий

Номера изделий являются идентификационными номерами всех моделей насосов. Всем насосным установкам Fire NKF присваивается уникальный номер изделия, указываемый по порядку.

Графики рабочих характеристик

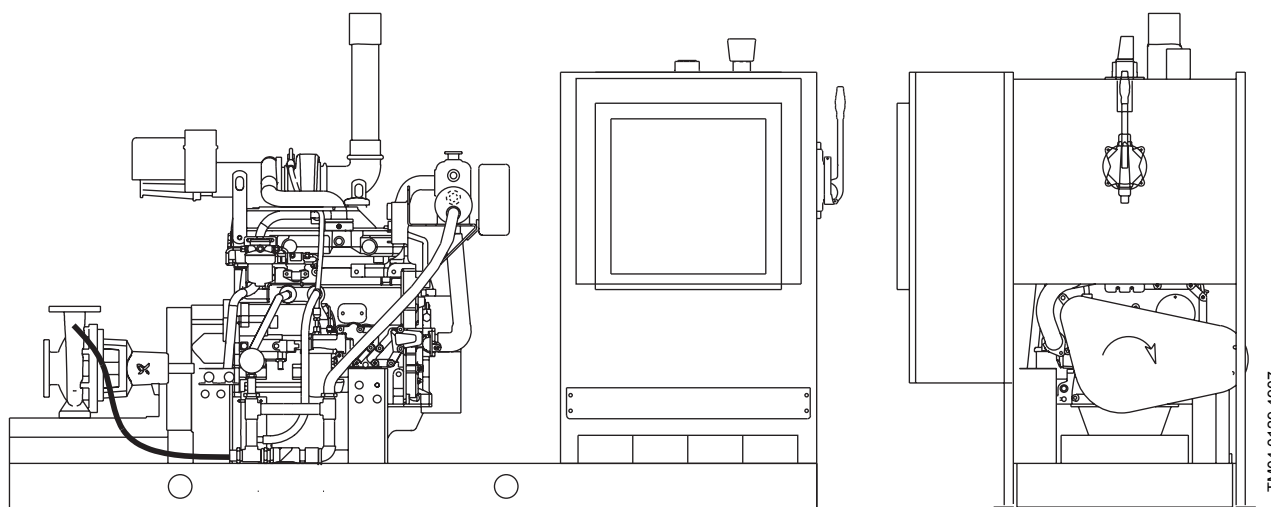
NKF, дизельный



TM03 8473 2007

Рис. 15 Графики рабочих характеристик

Ассортимент изделий



TM04 0129 4907

Размер Fire NKF	Диаметр рабочего колеса	Тип двигателя	Номера изделий				
			1480 об/мин	1600 об/мин	1700 об/мин	1800 об/мин	2960 об/мин
Fire NKF 50-200	Ø170	JU4H-NL14					96273460
	Ø194						96273461
	Ø207						96273462
	Ø219						96273463
Fire NKF 65-200	Ø170	JU4H-NL14					96649884
	Ø185						96273464
	Ø195						96273465
	Ø215						96273466
Fire NKF 80-200	Ø219	JU4H-NL24					96273467
	Ø188						96273468
	Ø202						96273469
	Ø213						96273470
Fire NKF 80-250	Ø222	JU4H-NL34					96273471
	Ø216						96273472
	Ø233						96273473
	Ø255						96273474
Fire NKF 150-400	Ø270	JU4H-NL50					96273475
	Ø318		96740961	96740961	96740961	96740961	
	Ø335	JU6H-NL30	96740974	96740974	96740974		96740981
	Ø368	JU6H-NL50	96740975	96740975	96740975	96740975	
	Ø389	JU6H-NL60	96740976	96740976	96740976		96740980
	Ø410		JW6H-NL30	96740977	96740977		
Fire NKF 150-500	Ø415	JU6H-NL60	96740978	96740978			
		JW6H-NL30			96740984	96740984	
		JW6H-NL30			96740985	96740985	
	Ø441	JW6H-NL40	96740979				
			96740983	96740983			
						96740986	

Маркировка

Код типа оборудования Противопожарная система

Пример	Fire NK F 80 -250 Ø270 D -F -X -D -B -A -F
Fire: Класс: противопожарная система	
Тип насоса NK	
F: Класс насосов: одобрен для противопожарного применения	
Номинальный диаметр отверстия канала нагнетения (DN), мм	
Размер корпуса насоса, мм	
Фактический размер рабочего колеса, мм	
Тип привода D: Дизельный двигатель	
Сертификация насоса F: VdS	
Сертификация насосной установки X: Не сертифицирована	
Тип соединения трубопровода D: DIN	
Тип панели управления B: Для крепления на несущей раме	
Тип уплотнения вала A: BAQE	
Тип соединительной муфты F: Эластичная муфта, Centaflex	

Дизельный двигатель

Пример	J U 4 H NL 14
Тип двигателя J: Двигатель на основе John Deere	
Серия двигателя U: Стандартный диапазон 4-цилиндровый двигатель = 4,5 литра 6-цилиндровый двигатель = 6,8 литров	
Количество цилиндров 4	
6	
Тип охлаждения H: с помощью системы охлаждения	
Сертификация двигателя NL: несертифицированный двигатель	
Идентификационный номер для обозначения диапазона мощности и скорости	

Код, приведенный в качестве примера, обозначает 4-цилиндровый несертифицированный стандартный двигатель John Deere с рабочим объемом цилиндра 4,5 литров. Охлаждение происходит с помощью системы охлаждения.

Фирменная табличка с наименованием и паспортными данными

Тип: Fire NKF 80-250/270-D-F-X-D-B-A-F	
Номер изд. XXXXXXXX	
Серийн. ном. XXXXXXXXX	
Электроснабжение от сети: JU4H-NL24	
Диаметр рабочего колеса: 270	
Q: 150 м ³ /ч	H: 102 м
P2: 64 кВт	n: 2960 мин ⁻¹
IP	G: кг
Сделано в Германии 38/200640	CE
VdS Сертифицированный VdS насос	
GRUNDFOS	

Рис. 16 Пример фирменной таблички насосной установки Fire NKF

Согласно фирменной табличке, насосная установка Fire NKF обладает следующими характеристиками: номинальный расход – 150 м³/ч при частоте вращения 2960 мин⁻¹. Насос снабжен рабочим колесом диаметром 270 для обеспечения номинальной высоты напора (чистое давление) 102 метров. См. Рис 16.

Материалы

Корпус насоса:

Серое чугунное литье, EN-GJL-250, EN-JL 1040.

Крышка корпуса насоса:

Серое чугунное литье, EN-GJL-250, EN-JL 1040.

Кронштейн подшипника:

Серое чугунное литье, EN-GJL-250, EN-JL 1040.

Вал насоса:

Нержавеющая сталь, DIN W.-Nr. 1.4021.

Рабочее колесо:

Бронза, DIN W.-NR. 1.1181.

Части из резины:

Этиленпропиленовый каучук в соответствии со стандартом ASTM.

Щелевые уплотнения:

Бронза, DIN W.-Nr. 2.1096.01.

Уплотнения вала:

BAQE.

Уплотнения вала

Насосы NKF поставляются с уплотнениями вала BAQE.

Маркировка уплотнений вала

Позиции (1)-(4) представляют четыре типа данных об уплотнениях вала:

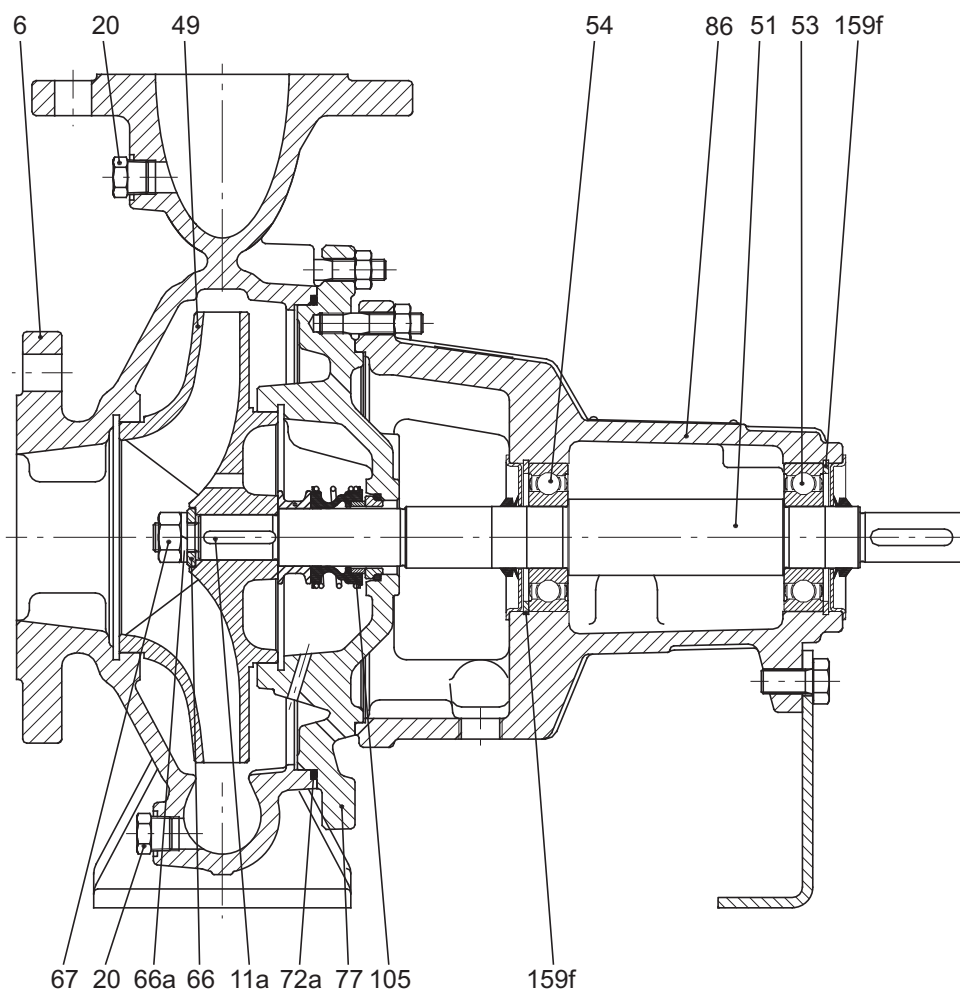
Пример	(1) (2) (3) (4)
Тип обозначения Grundfos	
Материал, вращающаяся уплотнительная поверхность	
Материал, неподвижная поверхность	
Материал, дополнительное уплотнение и другие части из резины и композитных материалов, кроме горлового кольца	

В приведенной ниже таблице находятся объяснения позиций (1), (2), (3) и (4).

Поз.	Тип	Краткое описание уплотнения вала
(1)	B	Резиновое сильфонное уплотнение
Поз	Тип	Материал
(2)	A	Синтетический углеродный материал:
		Углеродный материал, пропитанный солями металлов (сурьма, непригоден для питьевой воды)
(3)	Q	Карбид кремния
(4)	E	Этиленпропиленовый каучук

Конструкция насоса

Вид в разрезе



TM01 7888 0203

Рис. 17 Чертеж в разрезе NKF 50-200, 65-200, 80-200, 80-250, 150-400, 150-500

Детали и спецификации материалов

Поз.	Деталь	Спецификация материала
6	Корпус насоса	EN-GJL-250
11a	Шпонка	Нержавеющая сталь DIN W.-Nr. 1.4301/AISI 304
20	Заглушка	DIN W.-Nr. 1.1152
49	Рабочее колесо	G-CuSn5Zn5Pb5
51	Вал	Нержавеющая сталь DIN W.-Nr. 1.4021/AISI 420
53	Шариковый подшипник	SKF — FAG — NSK
54	Шариковый подшипник	SKF — FAG — NSK
66	Шайба	Нержавеющая сталь DIN W.-Nr. 1.4305/AISI 303
66a	Пружинная шайба	Нержавеющая сталь 1.4310
67	Гайка	Нержавеющая сталь DIN W.-Nr. 1.4301/AISI 304
72a	Уплотнительное кольцо	Уплотнительное кольцо, этиленпропиленовый каучук или фторкаучук
77	Крышка	EN-GJL-250
86	Корпус подшипника	EN-GJL-250
105	Механическое уплотнение вала	
159f	Стопорное кольцо	

Механическая конструкция

Корпус насоса

Корпус насоса со спиральным отводом из чугунного литья снабжен осевым всасывающим каналом и радиальным отверстием канала нагнетения. Размеры фланца соответствуют EN 1092-2.

Корпус насоса имеет закрытое заглушкой отверстие как для заправки, так и для слива.

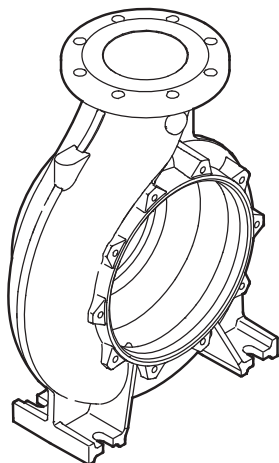


Рис. 18 Корпус насоса NKF

Корпус подшипника и вал

Корпус подшипника снабжен двумя подшипниками закрытого типа, не требующими смазки в течение всего срока службы. Тем не менее, насосы большого размера с диаметром вала 55 мм снабжены открытыми подшипниками со смазочным ниппелем.

Корпус подшипника изготовлен из чугунного литья, EN-GJL-250.

Вал изготовлен из нержавеющей стали, DIN W.-Nr. 1.4021/AISI 420. Вал имеет диаметр d_5 либо $\varnothing 24$, либо $\varnothing 32$, либо $\varnothing 55$.

Водоотражающее кольцо на валу предупреждает попадание воды в корпус подшипника.

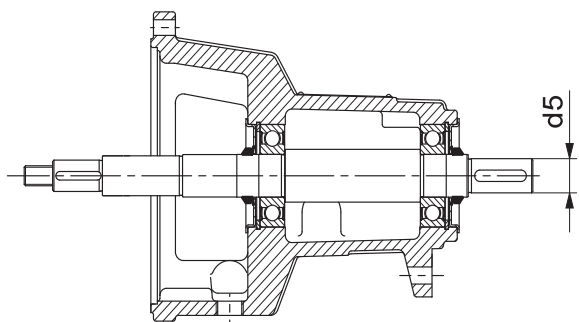


Рис. 19 Корпус подшипника и вал

Насосы NKF оснащены валом, уплотнением вала и подшипниками одного из четырех типоразмеров.

Уплотнение вала

Уплотнение вала представляет собой несбалансированное механическое уплотнение вала, размеры которого соответствуют EN 12 756. Торцевые уплотнения предлагаются в разнообразных сочетаниях. Код стандартного уплотнения — BAQE, см. стр. 41.

Рабочее колесо

Закрытое рабочее колесо изготовлено из бронзы и имеет лопатки двойной кривизны с гладкими поверхностями для обеспечения высокой производительности.

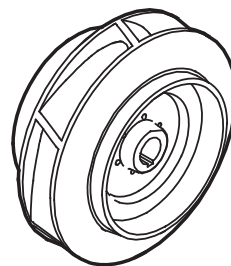


Рис. 20 Рабочее колесо для насоса NKF

Все рабочие колеса динамически и гидравлически сбалансированы. Гидравлическая балансировка компенсирует аксиальное давление.

Рабочее колесо вращается по часовой стрелке, если смотреть со стороны двигателя.

Подрезка всех рабочих колес выполняется под требования рабочей точки, необходимой заказчику.

Несущая рама

Насос и двигатель смонтированы на единой несущей раме.

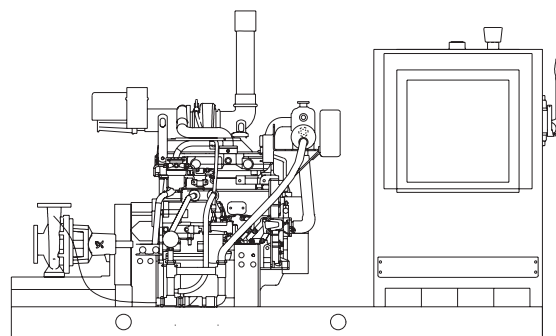


Рис. 21 Схема насоса NKF и двигателя, смонтированных на несущей раме

Обработка поверхности

На детали насосов NKF из чугунного литья наносится гальваническое покрытие. Процесс нанесения гальванического покрытия включает:

1. Обезжиривание щелочью;
2. Предварительную обработку путем нанесения покрытия фосфата цинка;
3. Катодное нанесение гальванического покрытия (эпокси);
4. Выдерживание лакокрасочной пленки при 200-250°C; Код цвета — NCS 9000/RAL 9005;
5. Окончательное окрашивание распылением красной двухкомпонентной краской, RAL 3000.

Давление при испытании

Испытания под давлением проводились водой, содержащей антикоррозийную добавку, при температуре +20°C.

Ступень давления	Рабочее давление		Давление при испытании	
	бар	МПа	бар	МПа
PN 10	10	1,0	15	1,5
PN 16	16	1,6	24	2,4

Характеристики дизельного двигателя

Дизельные двигатели

Модель двигателя	Номинальная мощность, кВт				
	1450 об/мин	1600 об/мин	1700 об/мин	1800 об/мин	2960 об/мин
JU4H-NL14					48
JU4H-NL24					64
JU4H-NL34					96
JU4H-NL50	65	76	85	92	
JU6H-NL30				115	
JU6H-NL50	113	129	141	152	
JU6H-NL60	143	152		168	
JW6H-NL30		196	209	218	
JW6H-NL40				238	

Технические характеристики двигателя

JU4H-NL14, -NL24, -NL34, -NL50

Модель JU4H	-NL14, -NL24	-NL34	-NL50
Количество цилиндров	4		
Подача воздуха	Безнаддувный	С турбонаддувом	
Вращение	Вращение по часовой стрелке, если смотреть со стороны системы охлаждения/передней части двигателя		
Вес (кг)	413	424	
Коэффициент сжатия	17.6:1	17.0:1	
Рабочий объем цилиндра (л)	4,5		
Тип двигателя	Четырехтактный, расположение цилиндров – в линию		
Диаметр цилиндра и ход поршня (мм)	106x127		
Схема расположения	D-525		
Схема электропроводки	C07575 (проводка двигателя постоянного тока) C07651 (проводка системы охлаждения переменного тока)	C07575 (проводка двигателя постоянного тока) C07591 (проводка системы охлаждения переменного тока)	
Двигатель	John Deere серия 4045		

JU6H-NL30, -NL50, -NL60

Модель JU6H	-NL30, -NL50	-NL60
Количество цилиндров	6	
Подача воздуха	С турбонаддувом	С турбонаддувом с охлаждением необработанной воды за последней ступенью наддува
Вращение	Вращение по часовой стрелке, если смотреть со стороны системы охлаждения/передней части двигателя	
Вес (кг)	750	766
Коэффициент сжатия	17.0:1	
Рабочий объем цилиндра (л)	6,8	
Тип двигателя	Четырехтактный, расположение цилиндров – в линию	
Диаметр цилиндра и ход поршня (мм)	106x127	
Схема расположения	D-526	
Схема электропроводки	C07575 (проводка двигателя постоянного тока) C07591 (проводка системы охлаждения переменного тока)	
Двигатель	John Deere серия 6068	

JW6H-NL30, -NL40, -NL60

Модель JW6H	-NL30	-NL40	-NL60
Количество цилиндров	6		
Подача воздуха	С турбонаддувом с охлаждением оборотной воды за последней ступенью наддува	С турбонаддувом с охлаждением необработанной воды за последней ступенью наддува	
Вращение	Вращение по часовой стрелке, если смотреть со стороны системы охлаждения/передней части двигателя		
Вес (кг)	910	906	929
Коэффициент сжатия	16.5:1	15.7:1	
Рабочий объем цилиндра (л)	8,1		
Тип двигателя	Четырехтактный, расположение цилиндров – в линию		
Диаметр цилиндра и ход поршня (мм)	116x127		
Схема расположения	UD — 119		UD — 140
Схема электропроводки	C07602 (проводка двигателя постоянного тока) C0765 (проводка системы охлаждения переменного тока)		
Двигатель	John Deere серия 6081		

Конструкция двигателя

Технические характеристики двигателя

Тип двигателя	JU4H-NL14 JU4H-NL24	JU4H-NL34	JU4H-NL50	JU6H-NL30 JU6H-NL50	JU6H-NL60	JW6H-NL30 JW6H-NL40 JW6H-NL60
Воздухоочиститель						
Прямо смонтированный, мойщийся, для использования в помещениях	●	●	●	●	●	●
Одноразовый, брызгонепроницаемый, для использования в помещениях	○	○	○	○	○	○
Для использования вне помещений	○	○	○	○	○	○
Генератор						
24 В постоянного тока, 40 А, с ограждением ременной передачи	●	●	●	●	●	●
Защита выхлопной трубы						
Защитные покрытия для коллектора и турбоагнетателя	○					○
Металлические защитные кожухи на коллекторах и турбоагнетателях		○	○	○	○	
Муфта						
Эластичная муфта	●	●	●	●	●	●
Выпускной патрубок						
Изогнутый выпускной трубопровод из нержавеющей стали, стандартная трубная резьба	○	○	○	○	○	○
Кожух маховика						
SAE3	●	●	●	●	●	●
Коробка отбора мощности на маховике						
11,5" SAE, промышленное маховое соединение	●	●	●	●	●	●
Топливные соединения						
Жароупорные гибкие топливопроводы подачи и возврата	●	●	○	○	○	○
Система впрыска топлива						
Прямой впрыск	●	●	●	●	●	●
Топливный фильтр						
Грубой и тонкой очистки с подкачивающим насосом	●	●	●	●	●	●
Подогреватель двигателя						
120 В переменного тока, 1500 Вт	○	○	○	○	○	
240 В переменного тока, 1500 Вт	○	○	○	○	○	
230 В переменного тока, 2500 Вт						○
115 В переменного тока, 2500 Вт						○
Регулятор, скорость						
Постоянная частота вращения, механический	●	●	●	●	●	●
Система охлаждения						
Трубчатого и оболочечного типа, 10 бар для соединений BSP					●	
Трубчатого и оболочечного типа, 14 бар для соединений BSP	●	●	●	●		
Трубчатого и оболочечного типа, 4 бар для соединений NPTF						●
Панель управления						
Тахометр, счетчик часов, измеритель температуры воды, давления масла, два вольтметра	●	●	●	●	●	●
Распределительная коробка						
Объединенная с панелью управления для электропроводки постоянного тока, связанной с регулятором работы двигателя	●	●	●	●	●	●
Охладитель смазочного масла						
Двигатель с водяным охлаждением, плиточного типа	●	●	●	●	●	●
Масляный фильтр						
Полнопоточный с возвратным клапаном	●	●	●	●	●	●
Масляный насос						
С механическим приводом, шестеренный тип	●	●	●	●	●	●
Ручное управление пуском						
Панель управления пуском	●	●	●	●	●	●
Регулятор предельного числа оборотов						
Электронный с кнопками сброса и испытания на панели управления	●	●	●	●	●	●
Работа электромагнита необработанной воды						
Автоматическая, с помощью регулятора работы двигателя и аварийного локального регулирования	●	●	●	●	●	●
Управление запуском/остановкой						
Панель управления пуском со световой сигнализацией о положении регулятора	●	●	●	●	●	●
Рычаг остановки вручную	○	○	○	○	○	○
Работа электромагнитного клапана						
С подачей питания 24 В постоянного тока на включение	●	●	●	●	●	●
С подачей питания 24 В постоянного тока на выключение	○	○	○	○	○	○

● стандартно ○ дополнительно

Тип двигателя	JU4H-NL14 JU4H-NL24	JU4H-NL34	JU4H-NL50	JU6H-NL30 JU6H-NL50	JU6H-NL60	JW6H-NL30 JW6H-NL40 JW6H-NL60
Стартеры						
Один 24 В постоянного тока	●	●	●	●	●	●
Два 24 В постоянного тока						
Шумоглушитель						
Шумоглушитель	○	○	○	○	○	○
Дроссельное регулирование						
Регулирование частоты вращения, защищенное от неумелого обращения	●	●	●	●	●	●
Водяной насос						
Одиночная клиноременная передача несколькими ремнями с кожухом	●	●	●	●	●	●
Двойная клиноременная передача несколькими ремнями с кожухом			○	○	○	○

● стандартно ○ дополнительно

Тип и номинальная мощность двигателя

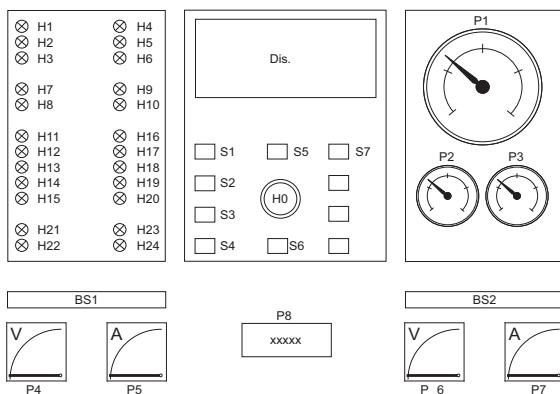
Для обеспечения работы пожарного насоса необходим дизельный двигатель с воспламенением от сжатия.

Номинальная мощность двигателей определяется в условиях, соответствующих стандарту SAE, при атмосферном давлении 752,1 мм рт. ст. и температуре воздуха на впуске 25°C (SAE — аббревиатура для обозначения Общества автомобильных инженеров).

Двигатели обладают дополнительным 10% запасом мощности по отношению к максимальным требованиям насоса.

Панель управления двигателя

Работа насосной установки регулируется с помощью панели управления Minimax, специально доработанной до необходимого размера для дизельных двигателей, приводящих в движение пожарные насосы. Задача ПЛК панели управления состоит в автоматическом запуске насоса и контроле показателей дизельного двигателя.



TMO3 9937 4607

Рис. 22 Панель управления

Световые индикаторы на пульте управления		
Сигнал/неисправность	Состояние	Описание
H1	Зеленый	Пожарный насос работает
H2	Белый	Пожарный насос остановлен
H3	Желтый	Общая неисправность
H4	Зеленый	Процессор включен
H5	Зеленый	Заслонки, подача воздуха, открыты
H6	Зеленый	Заслонки, выпуск воздуха, открыты
H7	Зеленый	Сработал датчик давления 1
H8	Желтый	Датчик давления 1 не сработал
H9	Зеленый	Сработал датчик давления 2
H10	Желтый	Датчик давления 2 не сработал
H11	Зеленый	Запуск/готов
H12	Красный	Ошибка запуска
H13	Красный	Автоматический запуск дизельного двигателя заблокирован
H14	Желтый	Отказ блока аккумуляторов 1
H15	Желтый	Отказ блока аккумуляторов 2
H16	Зеленый	Включен контроль показателей двигателя
H17	Красный	Низкое давление масла
H18	Красный	Перегрев
H19	Красный	Сгорел предохранитель
H20	Желтый	Электрогенератор не включился
H21	Красный	Топливный кран закрыт
H22	Желтый	Ошибка канала передачи
H23	Красный	Нехватка топлива
H24	Желтый	Ошибка канала передачи

Кнопки управления и обозначения			
Кнопка	Цветовая метка	Обозначение	Описание
		Dis.	Дисплей
S1	Зеленый		Пожарный насос включен, пусковой агрегат 1
S2	Зеленый		Пожарный насос включен, пусковой агрегат 2
S3	Красный		Пожарный насос выключен
S4	Желтый		Ошибка/отмена запуска
S5	-		Проверка световых индикаторов
S6	-		Сирена выключена/сброшена
S7	-		Просмотр меню
		H0	Сирена (звуковая)
		P1	Тахометр (мин ⁻¹ x 1000)
		P2	Давление масла (бар)
		P3	Температура охлаждающей воды
		P4	Амперметр, блок аккумуляторов 1
		P5	Вольтметр, блок аккумуляторов 1
		P6	Амперметр, блок аккумуляторов 2
		P7	Вольтметр, блок аккумуляторов 2
		P8	Счетчик часов

Запуск системы

Двигатель поставляется с двумя блоками аккумуляторных батарей. При температуре 0°C и атмосферном давлении 760 мм рт. ст. каждая аккумуляторная батарея должна иметь емкость, вдвое превышающую достаточную для обеспечения попытки запустить систему в течение 4 минут (10 последовательных циклов 15-секундных попыток запуска двигателя и 10-секундных периодов состояния покоя). Для зарядки аккумуляторных батарей используется автоматически регулируемое зарядное устройство. Зарядное устройство питается от системы электроснабжения здания, оно встраивается в панель управления.

Охлаждение двигателя

Система охлаждения двигателя состоит из теплообменника замкнутого контура. Теплообменник получает воду с напорной стороны насоса. Выпускная труба должна быть открыта, чтобы сброс воды был виден. Циркуляция воды в закрытой системе обеспечивается вспомогательным насосом, приводимым в движение двигателем. Если объем охлаждающей воды, полученной из насоса, превышает 2 % максимального рассчитанного объема потребности системы, расход должен быть учтен при расчете потребностей системы.

Выхлоп двигателя

Каждый двигатель должен иметь независимую выхлопную систему, чтобы предотвратить обратное давление или обратный ток.

Между двигателем и выхлопной трубой устанавливается изогнутая соединительная вставка. Назначение изогнутой соединительной вставки состоит в поглощении температурного расширения и изоляции вибрации двигателя от остальной части выхлопной системы. Изогнутая соединительная вставка не должна использоваться для нарушения соосности.

Питание выхлопной системы должно обеспечиваться системой электроснабжения здания, а не двигателем.

Размещение топлива

Выпускное отверстие резервуара с топливом должно находиться выше уровня впуска топлива двигателя для обеспечения положительного давления на входе.

Размер резервуара с топливом должен быть рассчитан не менее чем на шесть часов работы. Резервуар должен быть оснащен надежным индикатором уровня.

В зонах, где температура воздуха ниже 0°C, резервуар с топливом должен быть размещен в насосном отделении.

Трубопроводы подачи и возврата топлива должны состоять из металлических труб или металлических шлангов. Все клапаны между резервуаром с топливом и двигателем должны быть присоединены непосредственно к резервуару и оснащены индикатором визуального контроля открытого положения.

Муфта

Двигатель и насос соединены с помощью эластичной муфты. Монтажная пластина муфты закреплена болтами на маховике двигателя, а вал насоса прикреплен к муфте винтами с радиальными отверстиями.

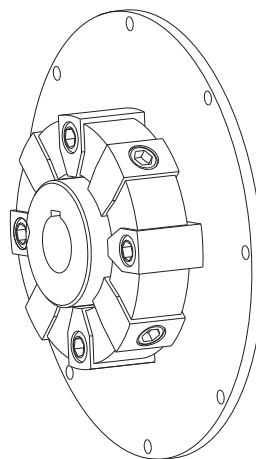


Рис. 23 Эластичная муфта

TM03 7776 4906

Условия эксплуатации

Расположение насосной установки

Насосная установка спроектирована для монтажа в неагрессивной и невзрывоопасной среде.

Давление во всасывающей магистрали

Давление во всасывающей магистрали ограничивается максимальным рабочим давлением.

Сумма фактического давления во всасывающей магистрали и давления при работе насоса с закрытым клапаном должна всегда быть меньше значения максимально допустимого рабочего давления.

Минимальное давление во всасывающей магистрали

Минимальное давление во всасывающей магистрали должно соответствовать значению по графику NPSH с учетом коэффициента запаса не менее 1,0 метра и поправки на давление пара. См. Рис. 24.

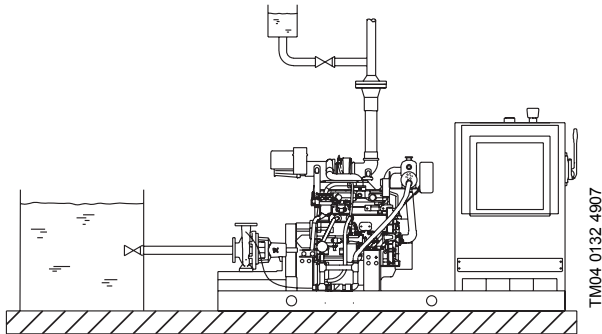


Рис. 24 Схематическое изображение открытой системы с насосом NKF

Температура воды во всасывающей магистрали

Температура воды во всасывающей магистрали не должна превышать 40°C. В случаях использования погружных насосов температура воды не должна превышать 25°C.

Температура окружающего воздуха

Если температура окружающего воздуха превышает +25°C, или если двигатель установлен на высоте более 90 метров над уровнем моря, мощность двигателя снижается в соответствии с рисунками 25 и 26. Возможно, возникнет необходимость использования двигателя большего размера с более высокой мощностью.

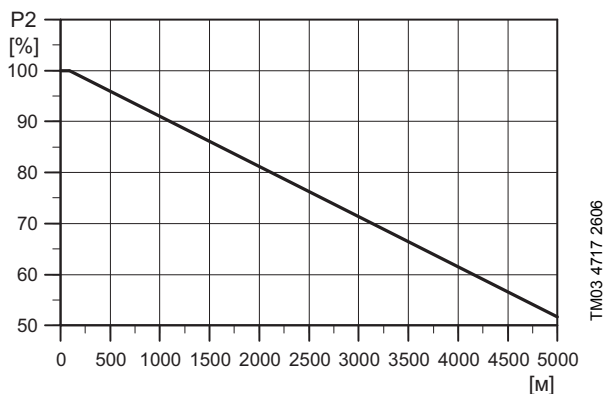


Рис. 25 Соотношение мощности двигателя (P2) и уровня высоты

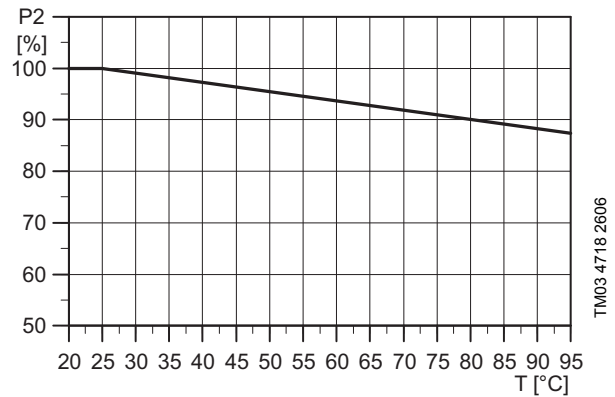


Рис. 26 Соотношение мощности двигателя (P2) и температуры окружающего воздуха

Требования к обеспечению вентиляции

Назначение жалюзи для входящего потока воздуха и системы вентиляции заключается в следующем:

- обеспечить, чтобы температура в помещении не превышала 49°C;
- обеспечить подачу воздуха в объеме, достаточном для сжигания топлива в двигателе;
- обеспечить поток воздуха в объеме, достаточном для отвода тепла, выделяемого как самим двигателем, так и его выхлопной системой.

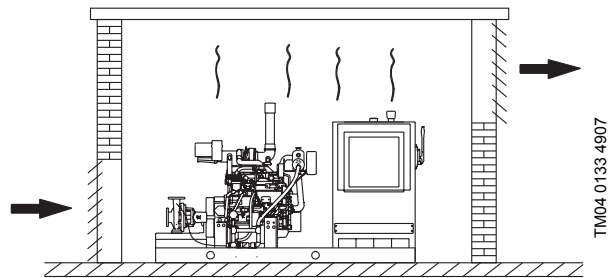


Рис. 27 Схема вентиляции помещения

Минимальная температура воздуха в помещении для размещения насоса
4,5°C

Максимальная температура воздуха в помещении для размещения насоса

При работе двигателя в режиме номинальной мощности составляет 49°C на входе в воздушный фильтр.

Влажность воздуха

Уровень относительной влажности воздуха не должен превышать 95 %.

Защита двигателя

Двигатель должен быть защищен от возможных нарушений работы из-за взрыва, пожара, наводнения, землетрясения, заморозков и других неблагоприятных условий.

Монтаж

Монтаж трубопроводов

Во время монтажа трубопроводов убедитесь, что корпус насоса не находится под нагрузкой от трубопроводов.

Размеры магистралей всасывания и нагнетения должны соответствовать давлению на входе в насос.

Установите трубопроводы таким образом, чтобы предотвратить возникновение воздушных пробок, особенно во всасывающей магистрали насоса (см. Рис. 28).

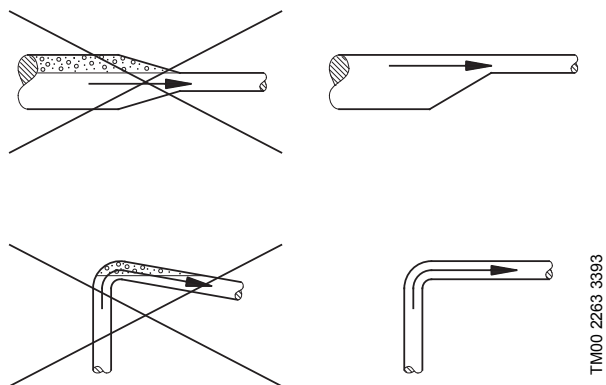


Рис. 28 Установка трубопроводов

Установите задвижку на каждой стороне насоса, чтобы предотвратить необходимость слива воды из системы для очистки или ремонта насоса.

Убедитесь, что точки крепления трубопроводов находятся максимально близко к насосу как во всасывающей, так и в нагнетающей магистралях. Во избежание повреждения насоса контрфланцы должны располагаться точно напротив фланцев насоса, не находясь при этом под нагрузкой.

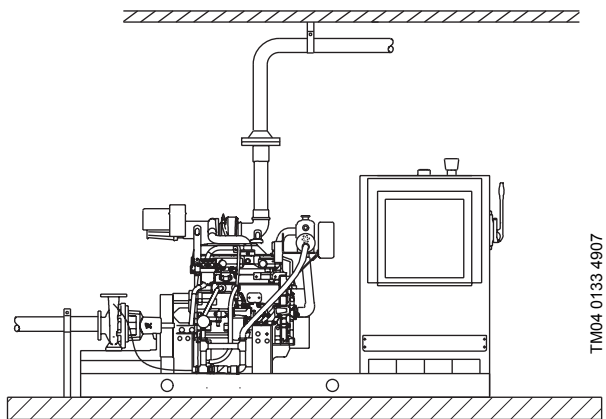


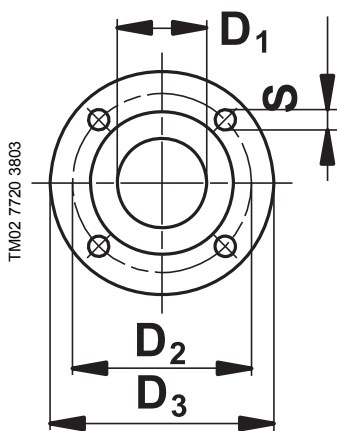
Рис. 29 Пример монтажа трубопровода

Обеспечение соосности

При поставке соосность двигателя и насоса обеспечивается за счет прокладок, вложенных либо под насос, либо под двигатель.

Примечание: Всегда проверяйте соосность двигателя и насоса. Это особенно важно при увеличении частоты вращения двигателя.

Размеры фланцев

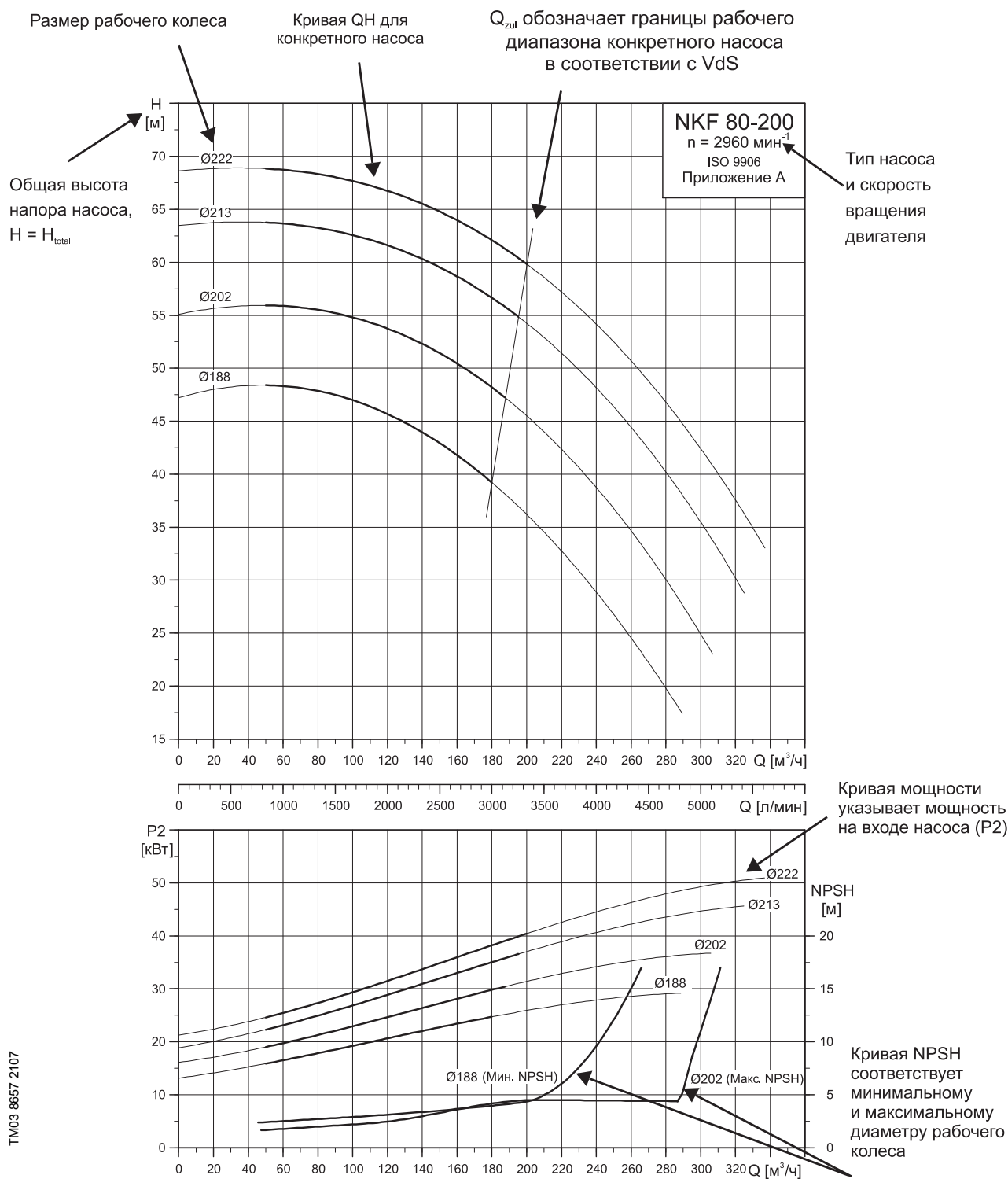


	EN 1092-2 -PN 10/16				EN 1092-2 -PN 10	
	Номинальный диаметр (DN)					
	50	65	80	100	150	200
D ₁	50	65	80	100	150	200
D ₂	125	145	160	180	240	295
D ₃	165	185	200	220	285	340
S	4x19	4x19	8x19	8x19	8x23	8x23

Размеры фланцев приведены в мм.

2.3 Графики рабочих характеристик

Чтение графиков рабочих характеристик



TM03 8657 2107

Условия составления графиков

Выбор насосов

Приведенные ниже принципы применяются к графикам рабочих характеристик на страницах 53–64.

- Допустимый предел в соответствии с ISO 9906, Приложением A и VdS 2100.
- Графики отражают рабочие характеристики насосов с разными диаметрами рабочего колеса при нормальной частоте вращения.
- Жирные линии графиков обозначают рекомендуемый рабочий диапазон.
- Тонкие линии означают, что значение недопустимо в соответствии с VdS.
- Не используйте насос при минимальном расходе менее $0,1 \times Q$ для оптимальной эффективности из-за опасности перегрева насоса.
- Графики применяются к перекачиванию воды насосом при температуре $+20^\circ\text{C}$ и кинематическая вязкость $1 \text{ мм}^2/\text{с}$ (1 сСт).
- NPSH: Кривые соответствуют минимальному и максимальному диаметрам рабочего колеса.
- В случае если плотность жидкости отличается от значения 1000 кг/м^3 , давление на выходе изменяется пропорционально изменению плотности.
- Для перекачивания жидкости с плотностью более 1000 кг/м^3 должны использоваться двигатели с соответствующей более высокой мощностью.

Испытания рабочих характеристик

Запрошенная рабочая точка для каждого насоса испытывалась в соответствии с ISO 9906, Приложением A и VdS 2100.

Если заказчику необходимо определенное значение диаметра рабочего колеса (а не определенное значение рабочей точки), насосы будут испытываться при рабочей точке, равной $2/3$ максимального расхода согласно опубликованным графикам рабочих характеристик, относящихся к рабочему колесу заказанного диаметра (в соответствии с ISO 9906, Приложение A).

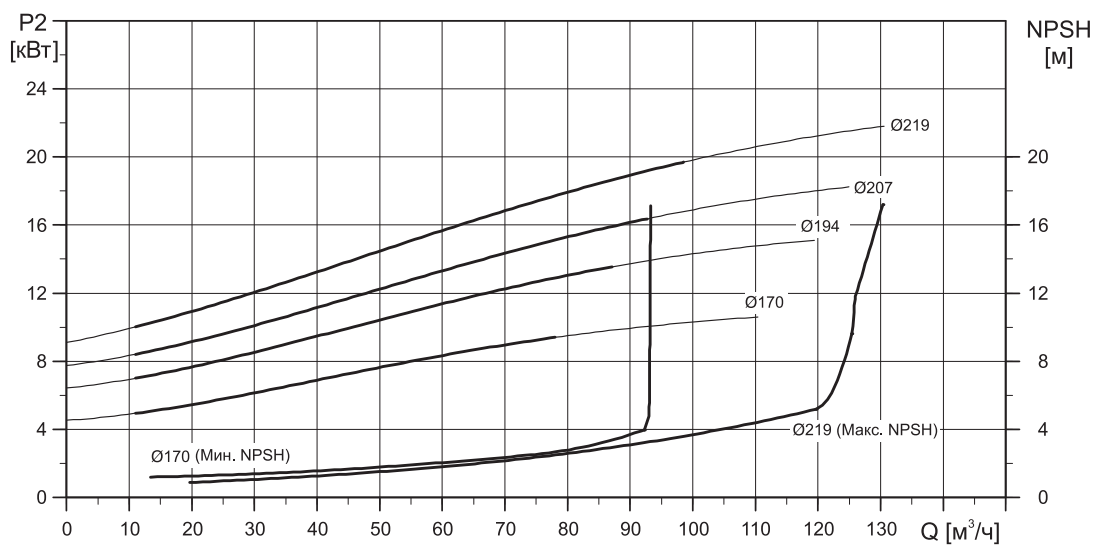
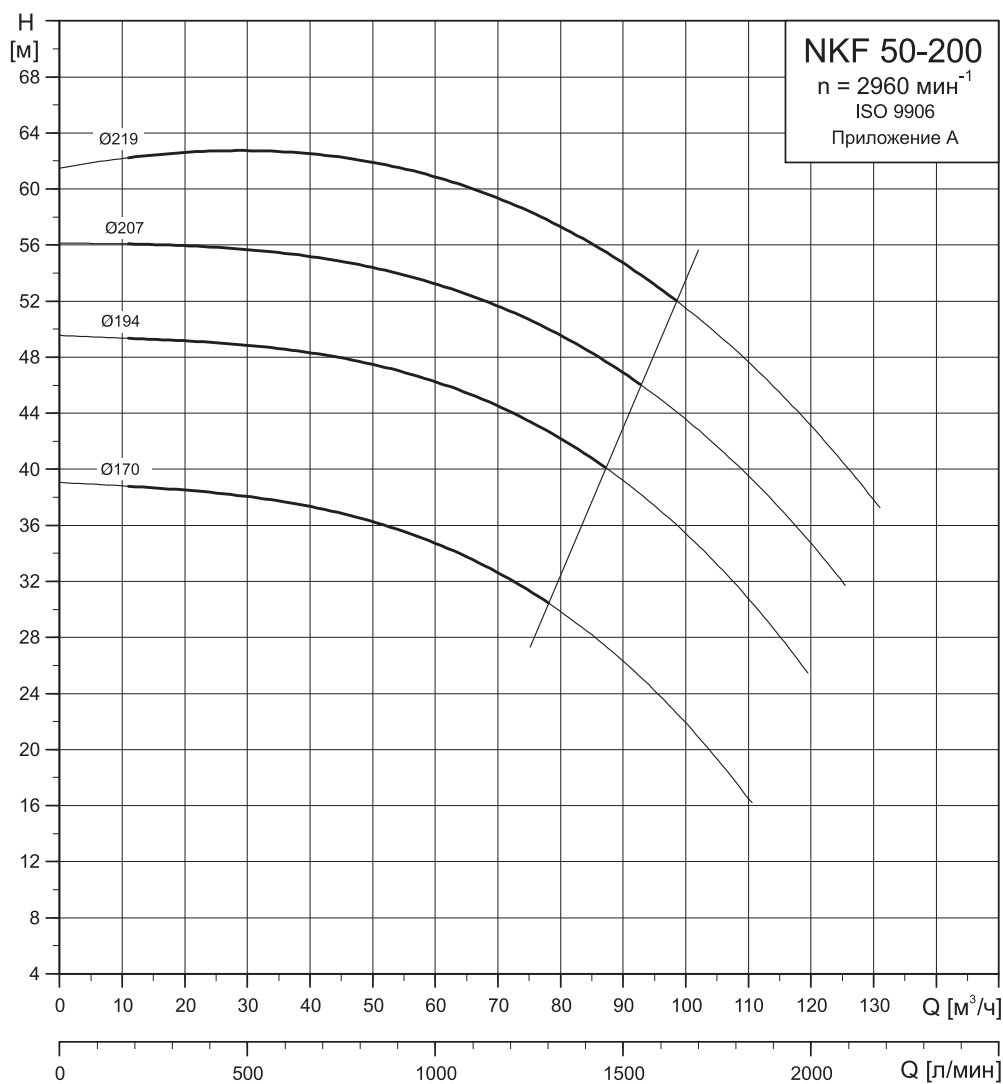
Если заказчику необходимо, чтобы было проверено большее количество точек на графике или чтобы были проверены определенные минимальные рабочие параметры или сертификаты, должны проводиться индивидуальные измерения.

Сертификат VdS

Заказ насоса включает свидетельство о проверке, подтверждающее необходимые характеристики QH.

NKF 50-200, 2960 мин⁻¹

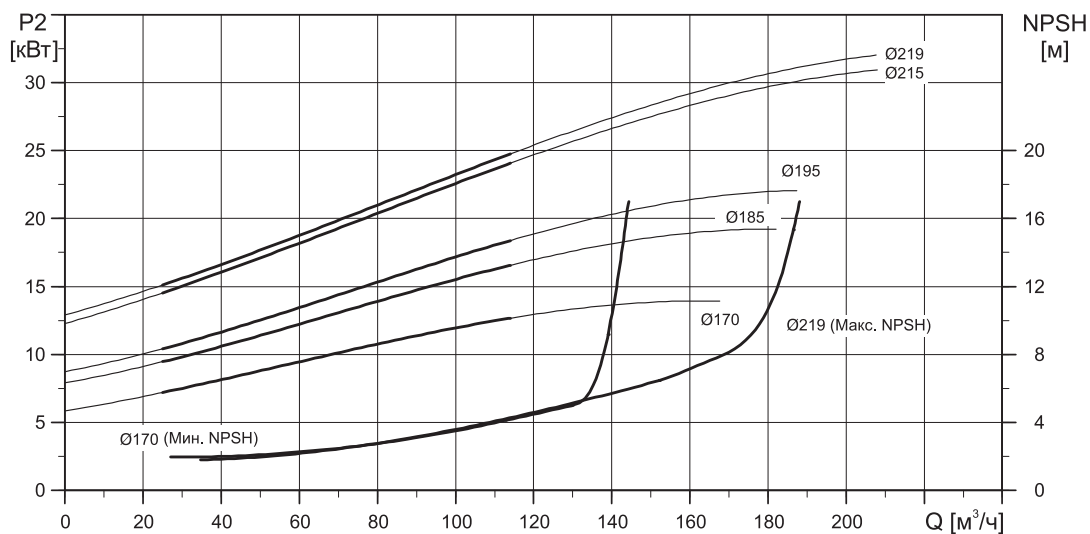
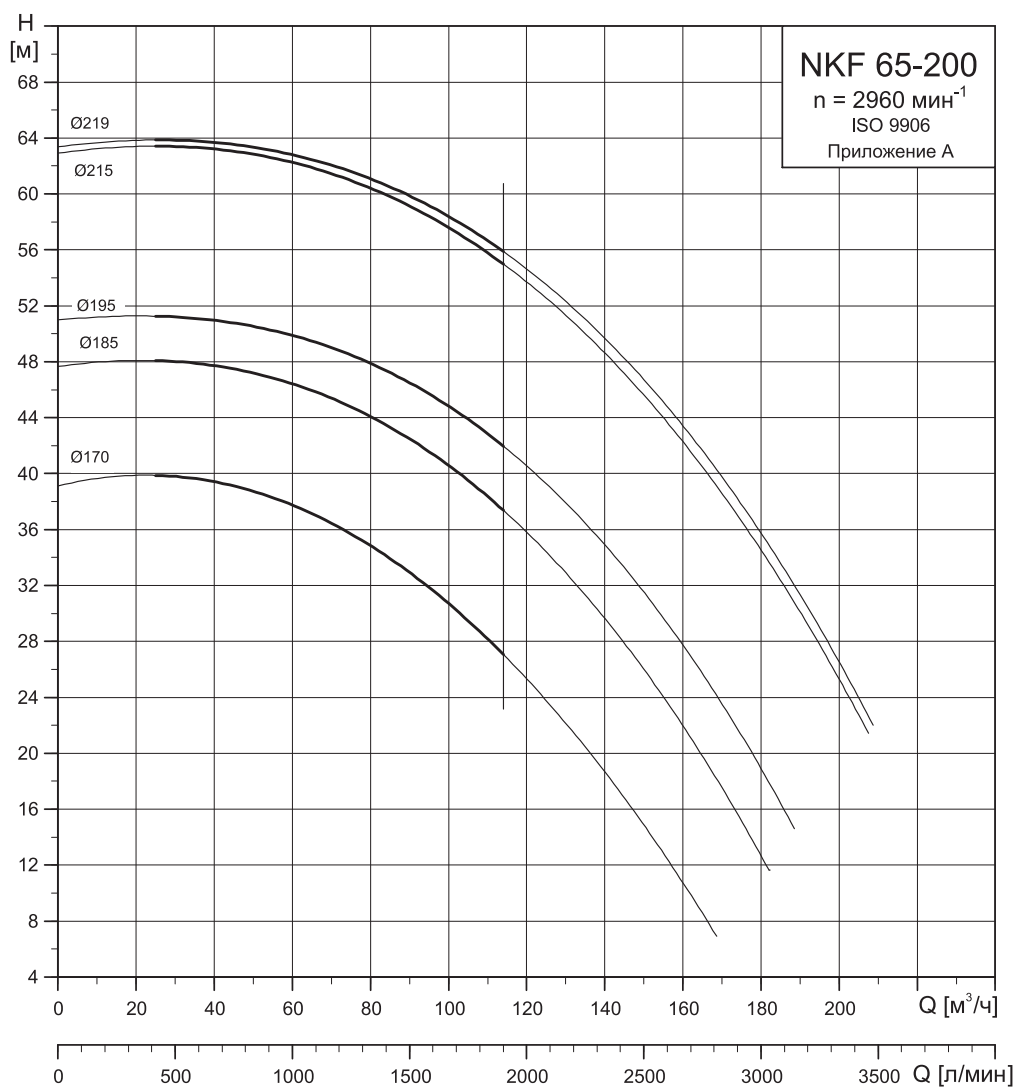
Диаметр рабочего колеса (мм)	Тип двигателя	Номинальная мощность двигателя (кВт)
Ø170-Ø219	JU4H-NL14	48



TM03 8655 2107

NKF 65-200, 2960 мин⁻¹

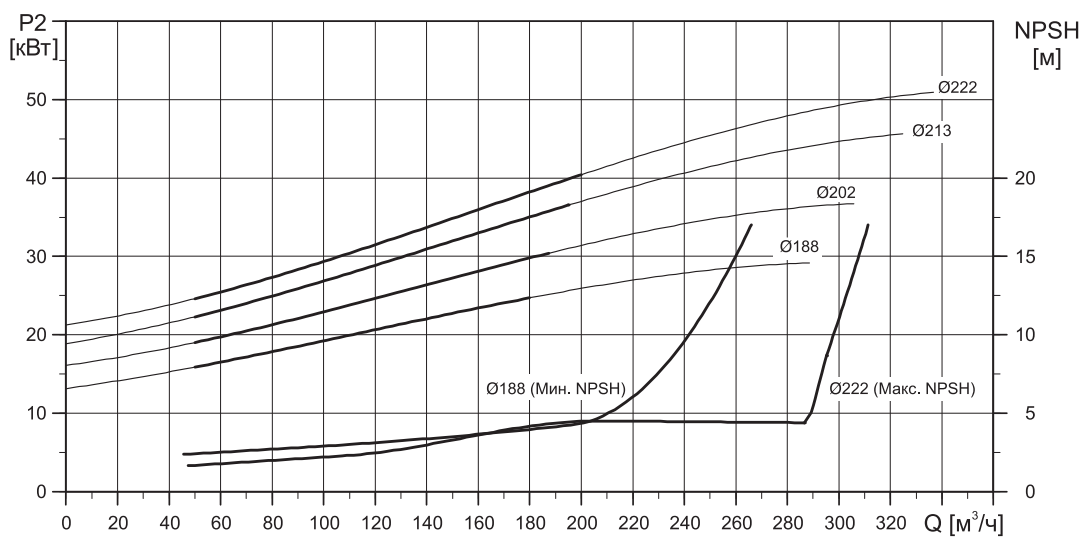
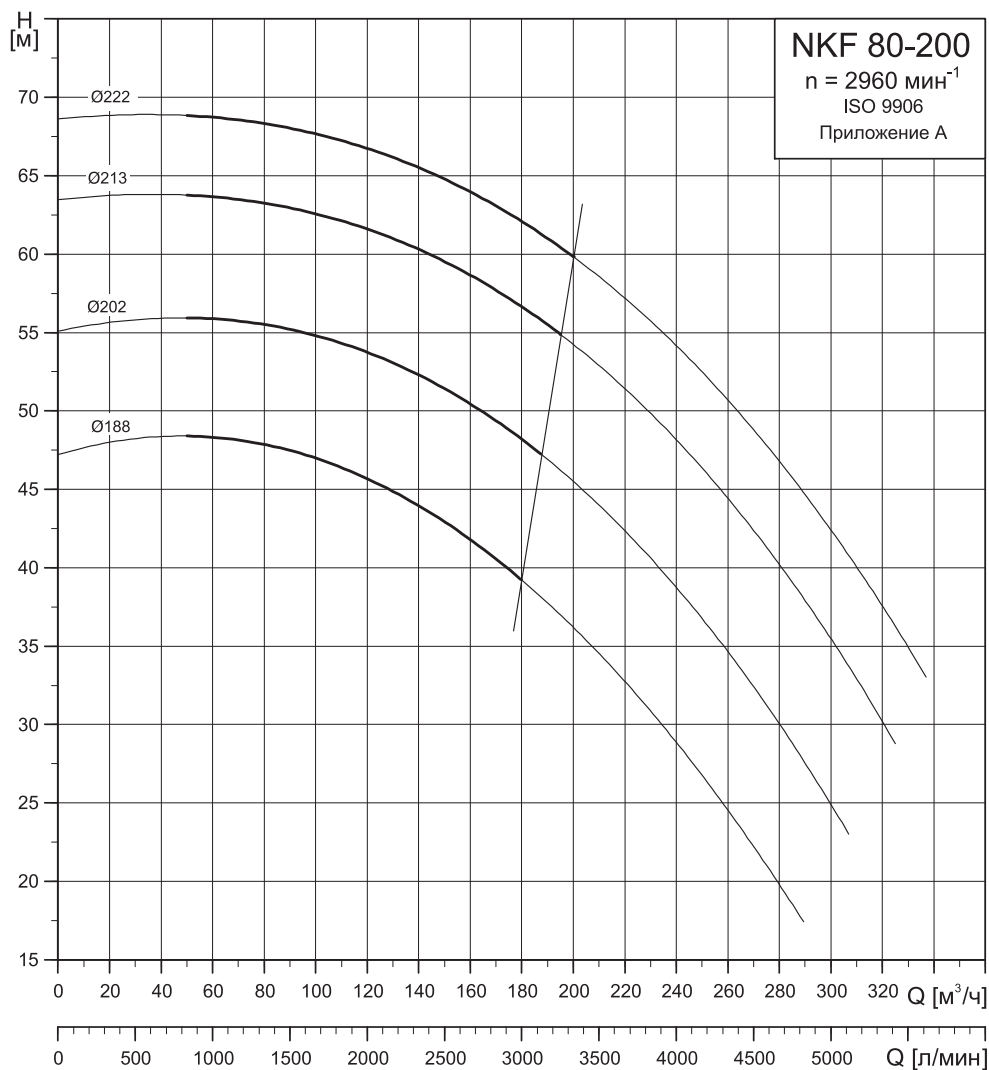
Диаметр рабочего колеса (мм)	Тип двигателя	Номинальная мощность двигателя (кВт)
Ø170-Ø219	JU4H-NL14	48



TM03 8656 2107

NKF 80-200, 2960 мин⁻¹

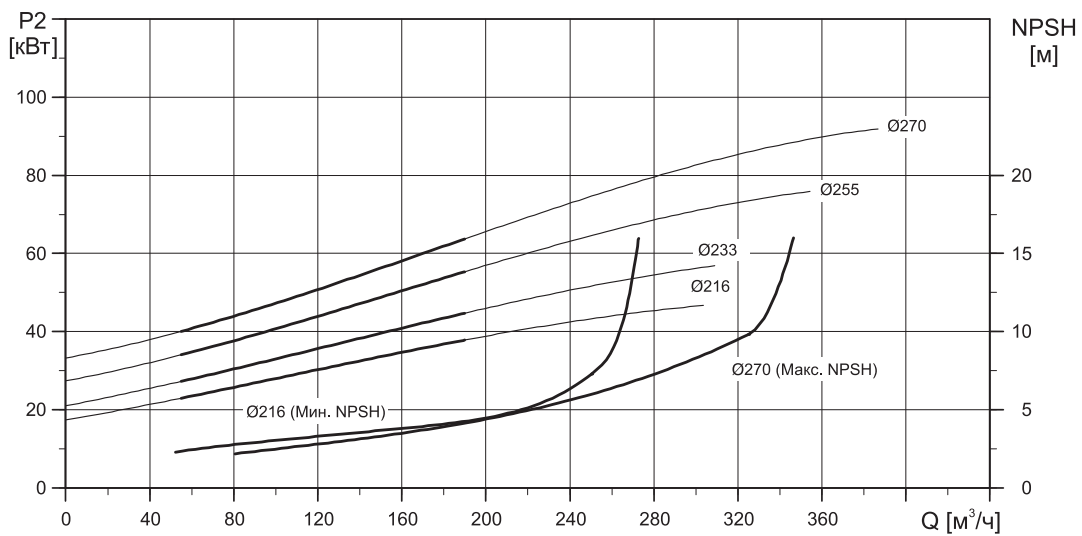
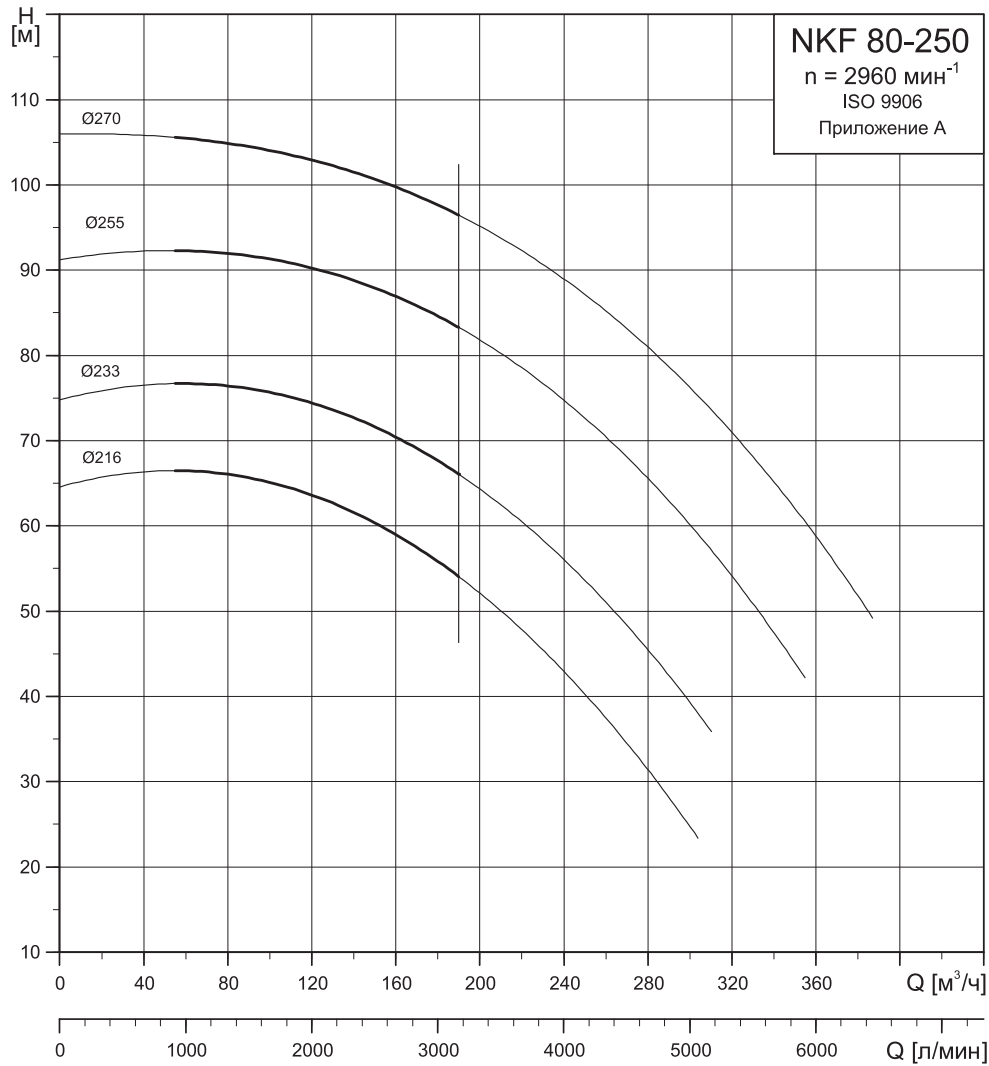
Диаметр рабочего колеса (мм)	Тип двигателя	Номинальная мощность двигателя (кВт)
Ø188-Ø202	JU4H-NL14	48
> Ø202-Ø222	JU4H-NL24	64



TM03 8657 2107

NKF 80-250, 2960 мин⁻¹

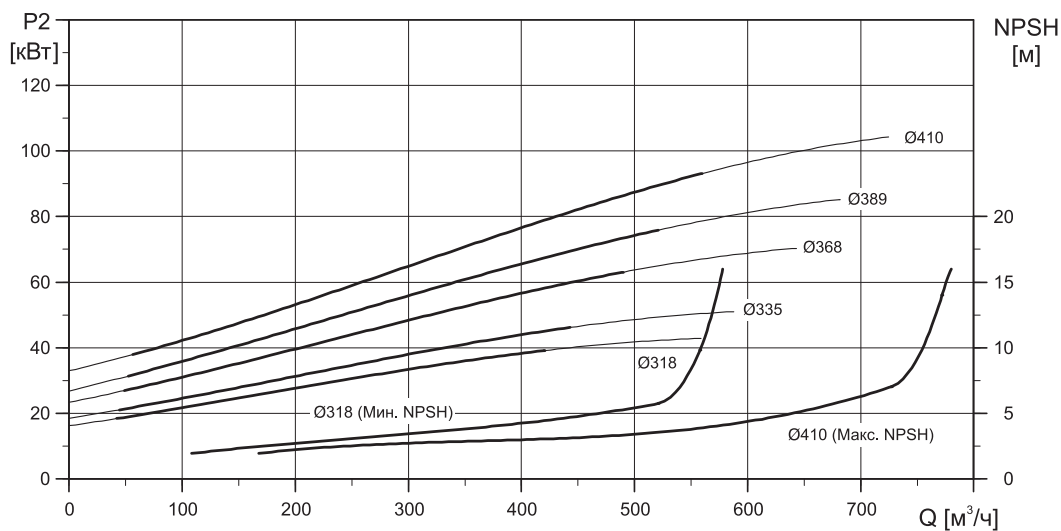
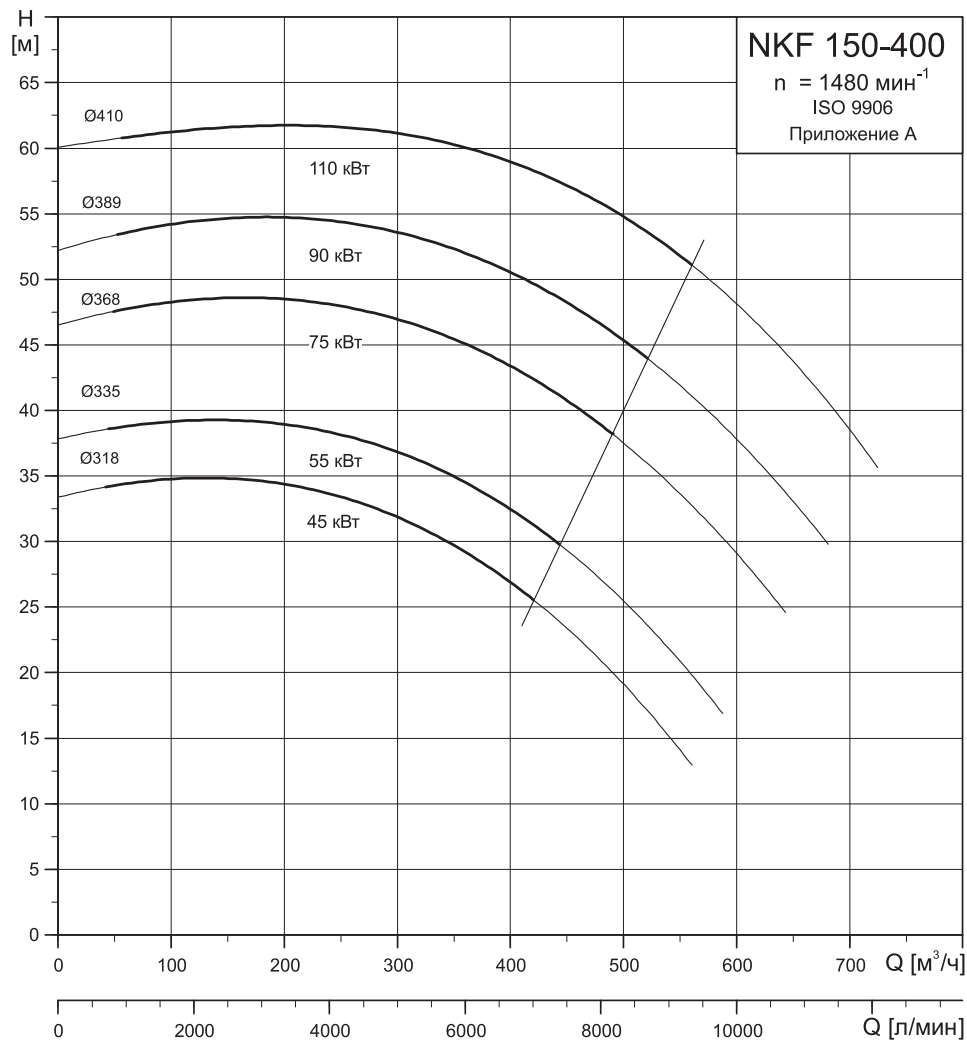
Диаметр рабочего колеса (мм)	Тип двигателя	Номинальная мощность двигателя (кВт)
Ø216-Ø233	JU4H-NL24	64
> Ø233-Ø270	JU4H-NL34	96



TMD3 8658 2107

NKF 150-400, 1480 мин⁻¹

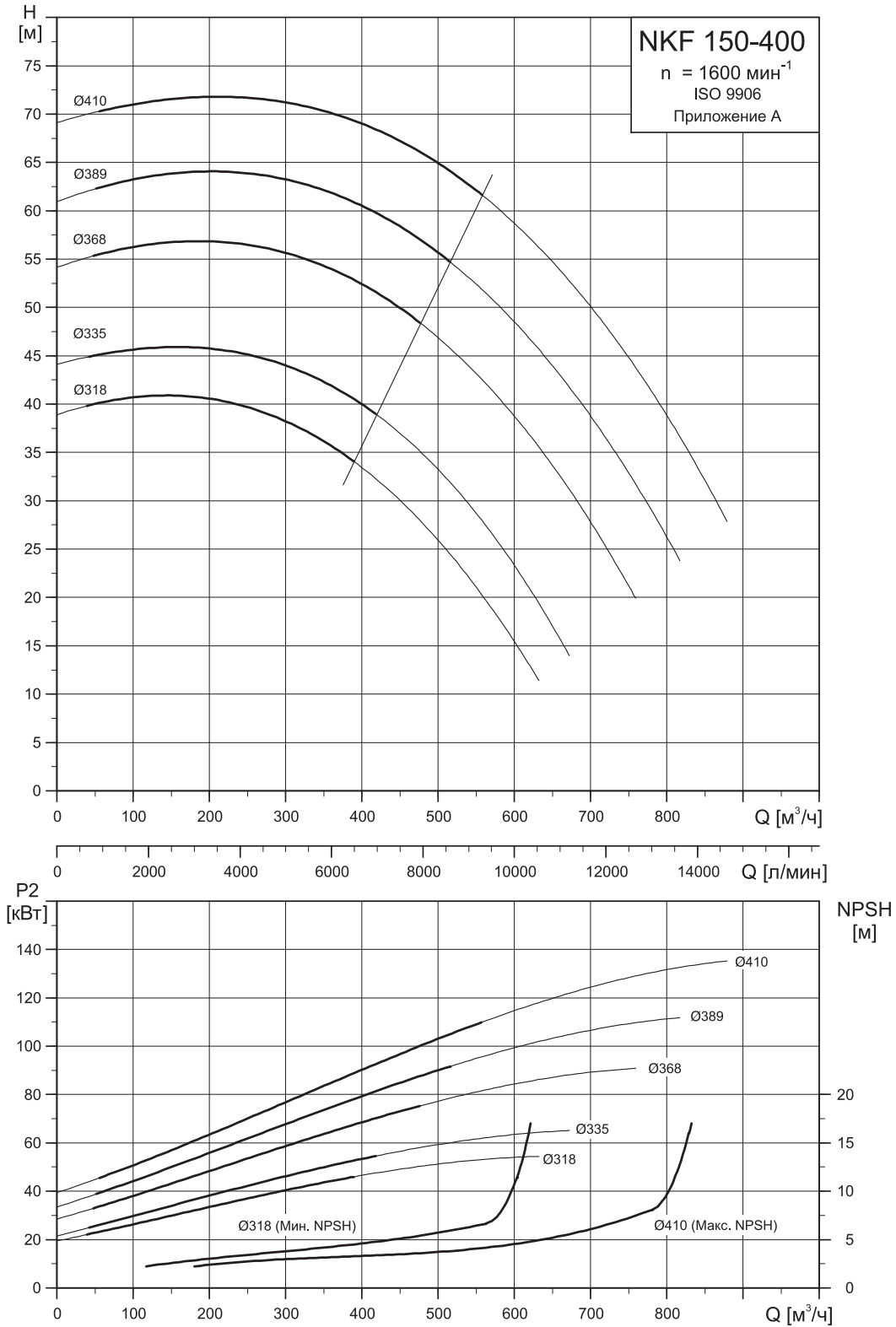
Диаметр рабочего колеса (мм)	Тип двигателя	Номинальная мощность двигателя (кВт)
Ø318-Ø335	JU4H-NL50	65
> Ø335-Ø389	JU6H-NL50	113
> Ø389-Ø410	JU6H-NL60	143



ТМ03 5478 4 106

NKF 150-400, 1600 мин⁻¹

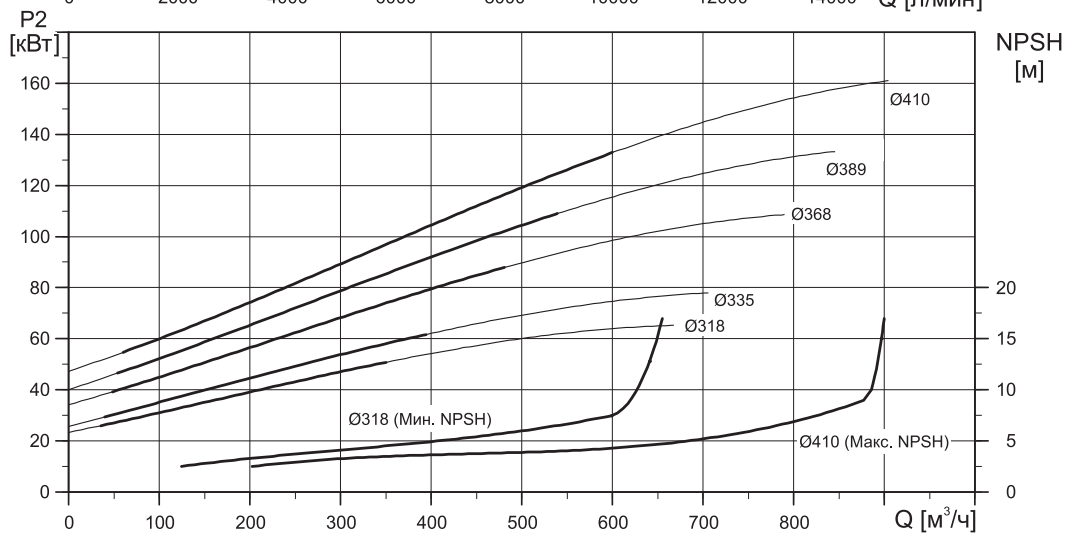
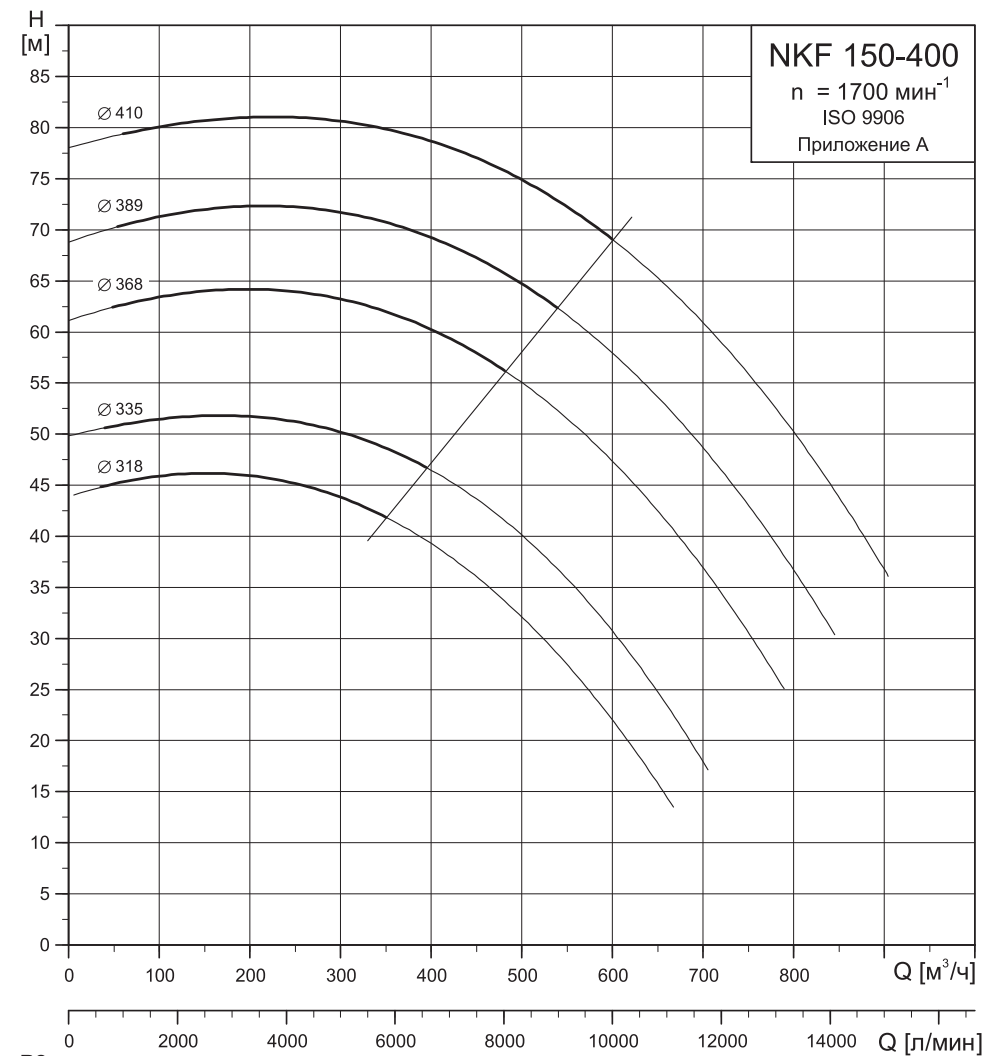
Диаметр рабочего колеса (мм)	Тип двигателя	Номинальная мощность двигателя (кВт)
Ø318-Ø335	JU4H-NL50	76
> Ø335-Ø389	JU6H-NL50	129
> Ø389-Ø410	JU6H-NL60	152



TM03 5504 4106

NKF 150-400, 1700 мин⁻¹

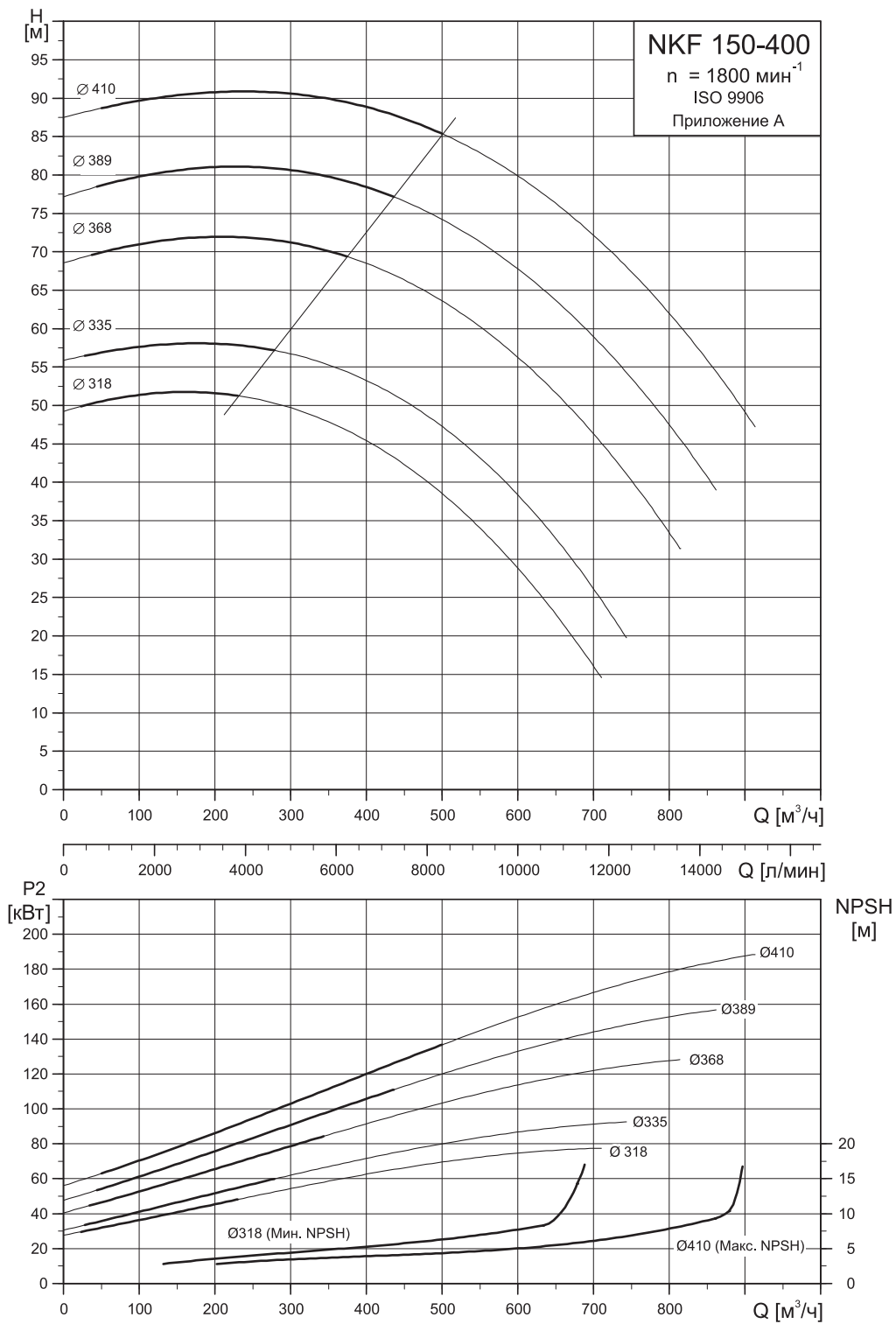
Диаметр рабочего колеса (мм)	Тип двигателя	Номинальная мощность двигателя (кВт)
Ø318-Ø335	JU4H-NL50	85
> Ø335-Ø389	JU6H-NL50	141
> Ø389-Ø410	JW6H-NL30	209



TM03 5503 4106

NKF 150-400, 1800 мин⁻¹

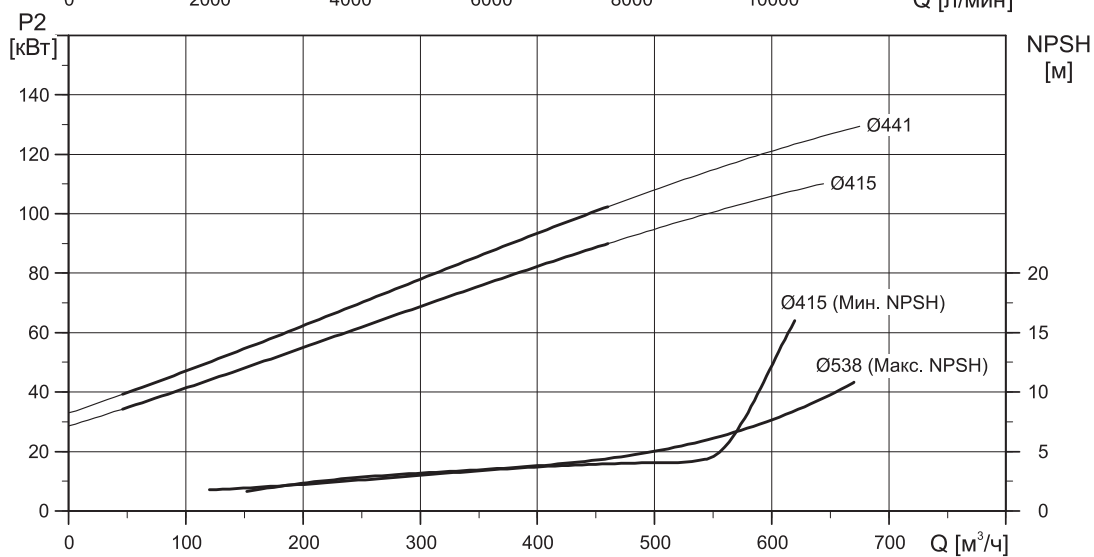
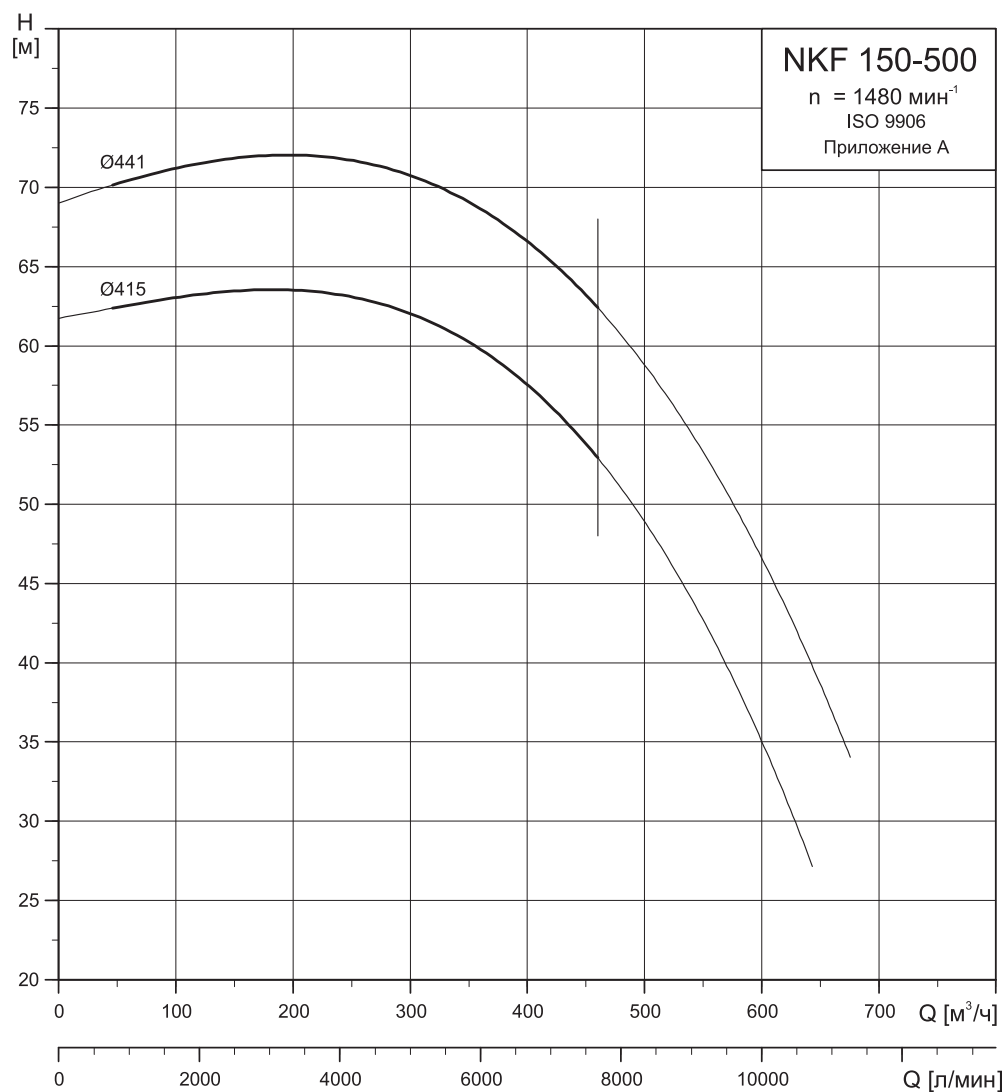
Диаметр рабочего колеса (мм)	Тип двигателя	Номинальная мощность двигателя (кВт)
Ø318	JU4H-NL50	92
> Ø318–Ø335	JU6H-NL30	115
> Ø335–Ø368	JU6H-NL50	152
> Ø368–Ø389	JU6H-NL60	168
> Ø389–Ø410	JW6H-NL30	218



TM03 5502 4106

NKF 150-500, 1480 мин⁻¹

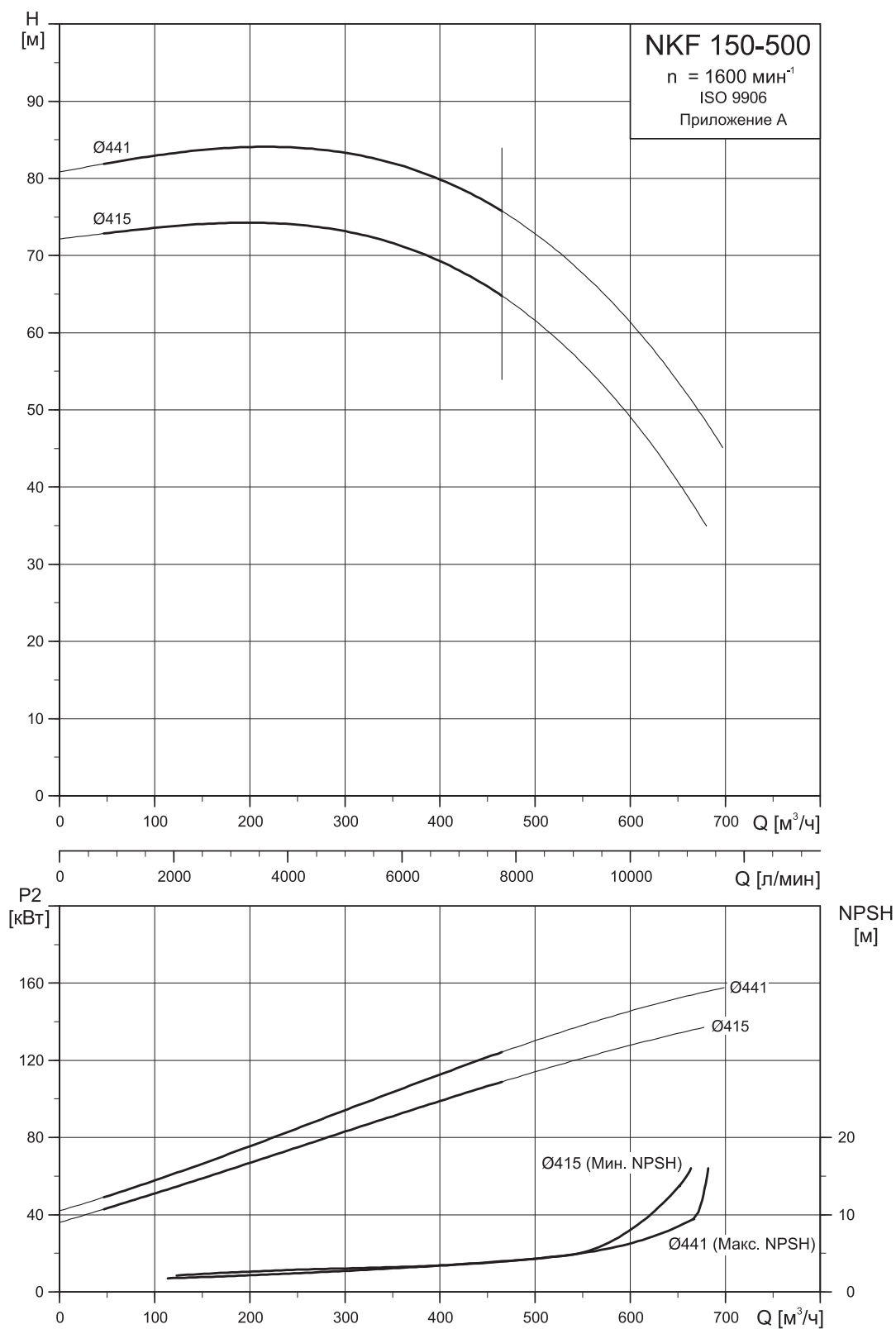
Диаметр рабочего колеса (мм)	Тип двигателя	Номинальная мощность двигателя (кВт)
> Ø415-Ø445	JU6H-NL60	143



TM03 8660 2107

NKF 150-500, 1600 мин⁻¹

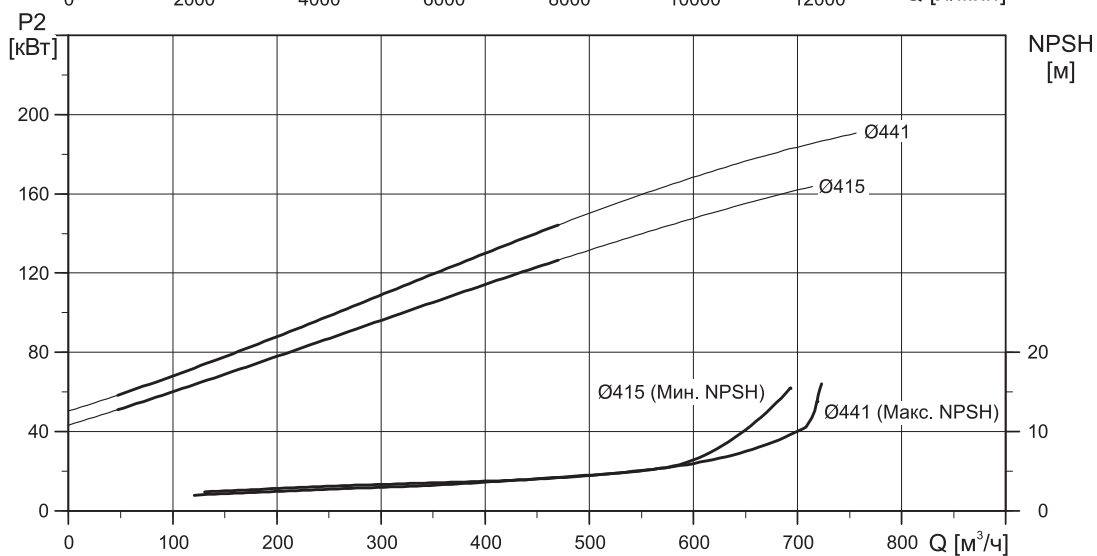
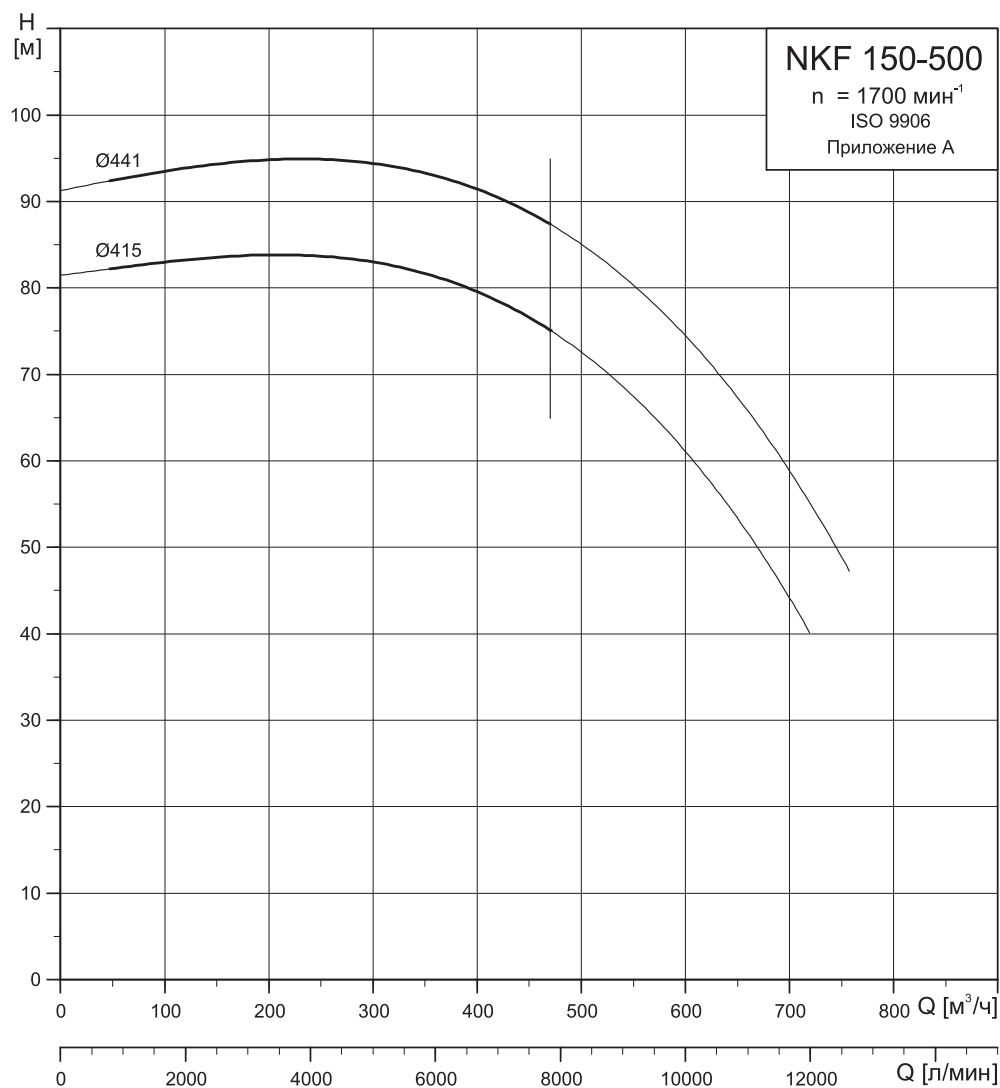
Диаметр рабочего колеса (мм)	Тип двигателя	Номинальная мощность двигателя (кВт)
Ø415	JU6H-NL60	152
> Ø415-Ø441	JW6H-NL30	196



ТМ03 8060 0307

NKF 150-500, 1700 мин⁻¹

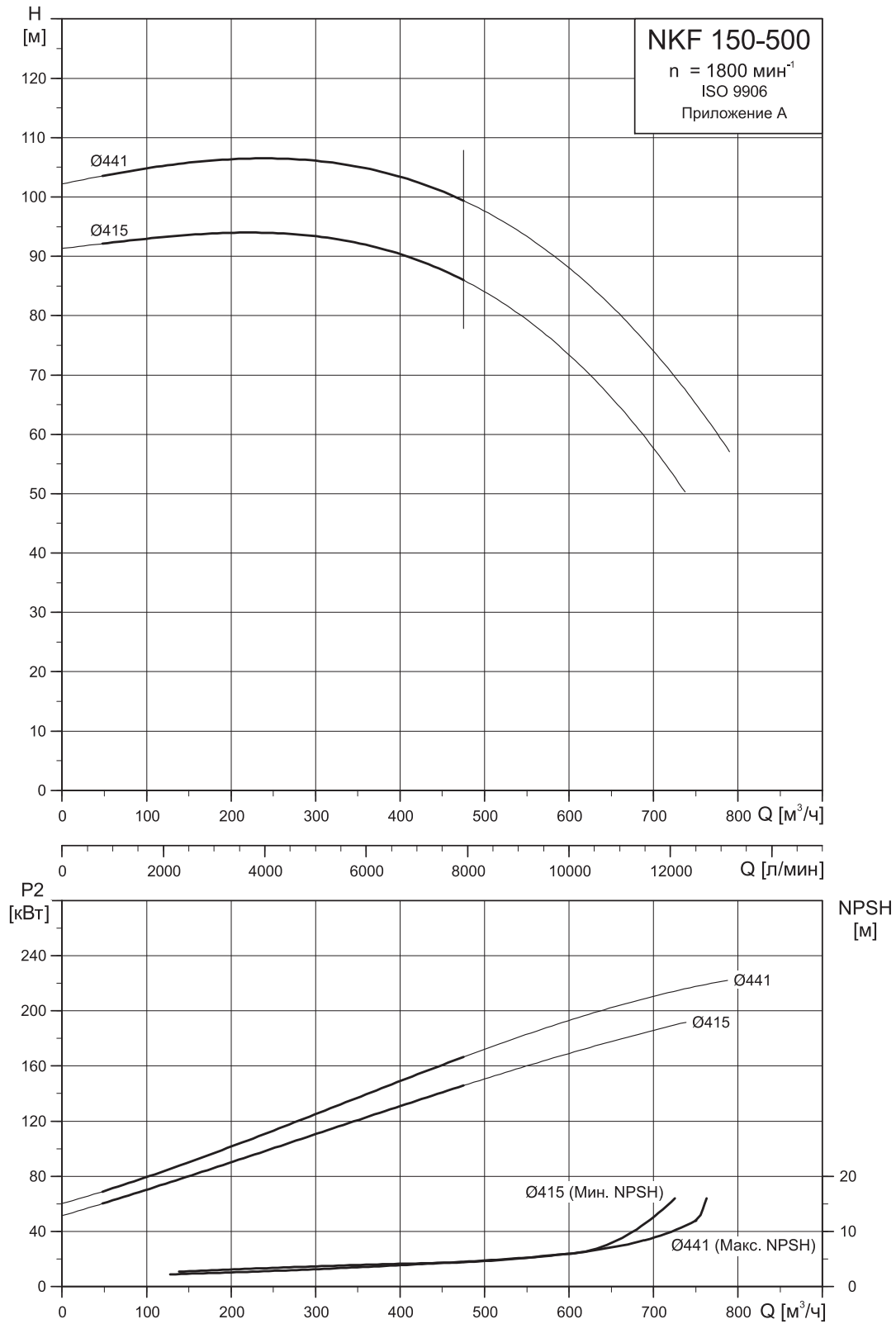
Диаметр рабочего колеса (мм)	Тип двигателя	Номинальная мощность двигателя (кВт)
> Ø415-Ø445	JW6H-NL30	209



ТМ03 8061 0307

NKF 150-500, 1800 мин⁻¹

Диаметр рабочего колеса (мм)	Тип двигателя	Номинальная мощность двигателя (кВт)
Ø415	JW6H-NL30	218
> Ø415-Ø441	JW6H-NL40	238



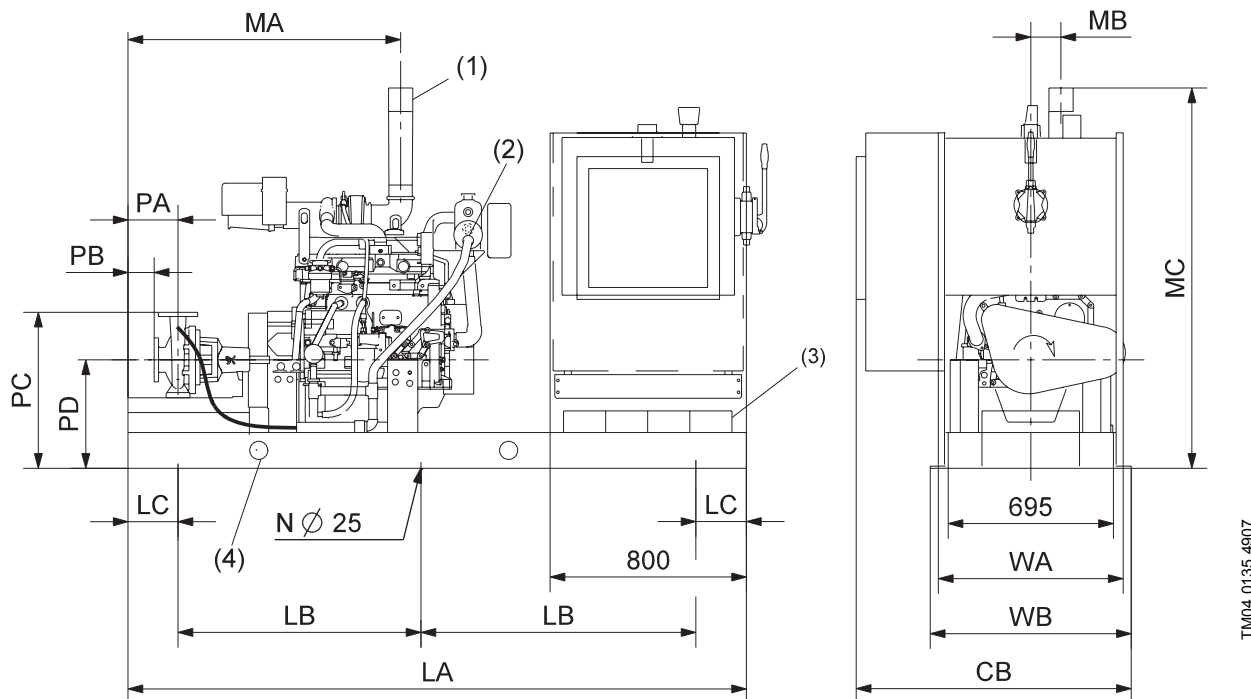
ТМ03 8059 0307

2.4 Технические данные

Монтажные размеры

Данные в каталоге размеры являются ориентировочными.
Точные размеры станции предоставляются при заказе.

JU4H-NLxx



TM04 0135 4907

Размер Fire NKF	Тип двигателя	DN _s (мм)	DN _d (мм)	Размеры насоса (мм)				Сборочные размеры (мм)			
				PA	PB	PC	PD	MA	MB	MC	CB
Fire NKF 50-200	JU4H-NL14	65	50	235	110	655	455	1146	127	1600	1156
Fire NKF 65-200	JU4H-NL14	80	65	235	110	680	455	1146	127	1600	1156
Fire NKF 80-200	JU4H-NL14	100	80	100	0	705	455	1146	127	1600	1156
	JU4H-NL24										
Fire NKF 80-250	JU4H-NL24	100	80	100	0	735	455	1146	127	1600	1156
	JU4H-NL34										
Fire NKF 150-400	JU4H-NL50	200	150	200	0	910	460	1246	127	1600	1156

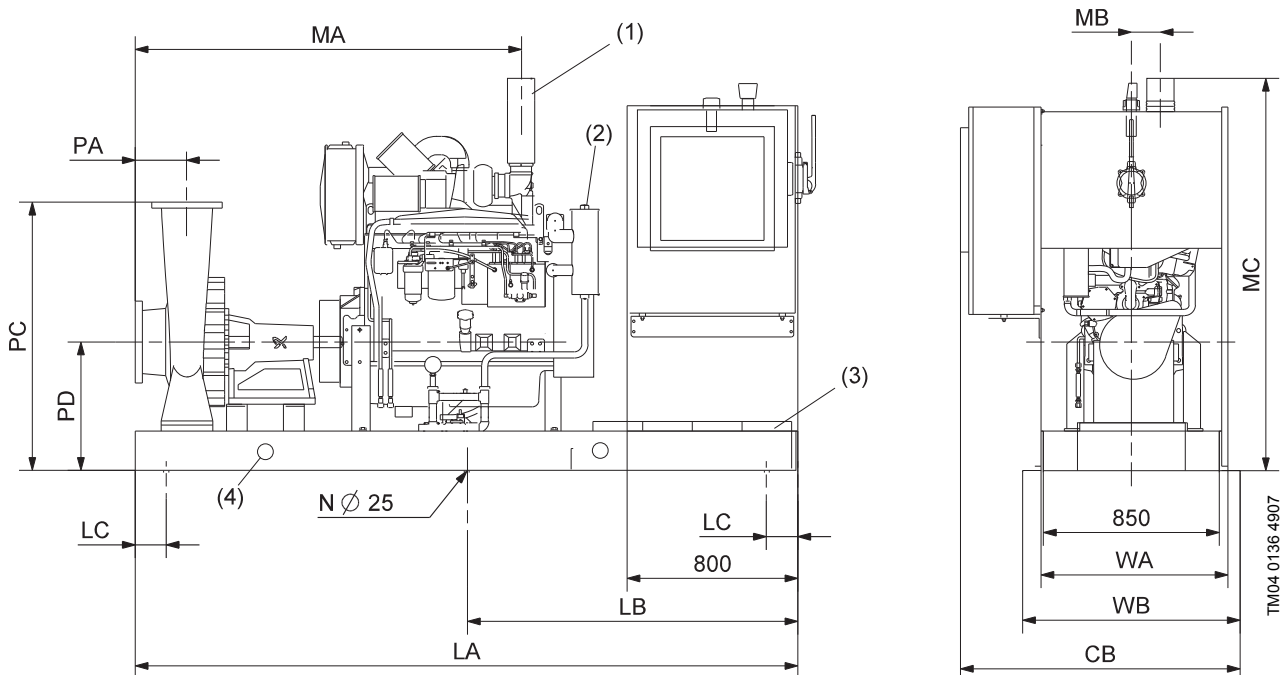
Размер Fire NKF	Тип двигателя	DN _s (мм)	DN _d (мм)	Размер несущей рамы (мм)				N (количество отверстий)	Вес (кг)	
				LA	LB	LC	WA			WB
Fire NKF 50-200	JU4H-NL14	65	50	2600	1 150	150	785	845	6	1222
Fire NKF 65-200	JU4H-NL14	80	65	2600	1 150	150	785	845	6	1255
Fire NKF 80-200	JU4H-NL14	100	80	2600	1 150	150	785	845	6	1330
	JU4H-NL24									
Fire NKF 80-250	JU4H-NL24	100	80	2600	1 150	150	785	845	6	1360
	JU4H-NL34									
Fire NKF 150-400	JU4H-NL50	200	150	2600	1 150	150	785	845	6	1420

- (1) JU4H-NL14, -NL24: зажимной выпускной патрубок, 3,0" (76 мм)
JU4H-NL34, -NL50: зажимной выпускной патрубок, 4,0" (102 мм)
- (2) Соединительный патрубок необработанной воды для системы охлаждения:
– 1" BSPF (впускной – от контура охлаждения)
– 1,25" BSPF (выпускной – сторона противоположная от дренажа)
- (3) Размер аккумулятора: 790 x 695
- (4) Отверстия для подъема (4 x Ø76)

Монтажные размеры

Данные в каталоге размеры являются ориентировочными.
Точные размеры станции предоставляются при заказе.

JU6H-NLxx



Размер Fire NKF	Тип двигателя	DN _s (мм)	DN _d (мм)	Размеры насоса (мм)				Сборочные размеры (мм)			
				PA	PB	PC	PD	MA	MB	MC	CB
Fire NKF 150-400	JU6H-NL30	200	150	160	0	910	460	1396	126	1630	1156
	JU6H-NL50										
	JU6H-NL60										
Fire NKF 150-500	JU6H-NL60	200	150	180	0	1040	540	1558	126	1700	1156

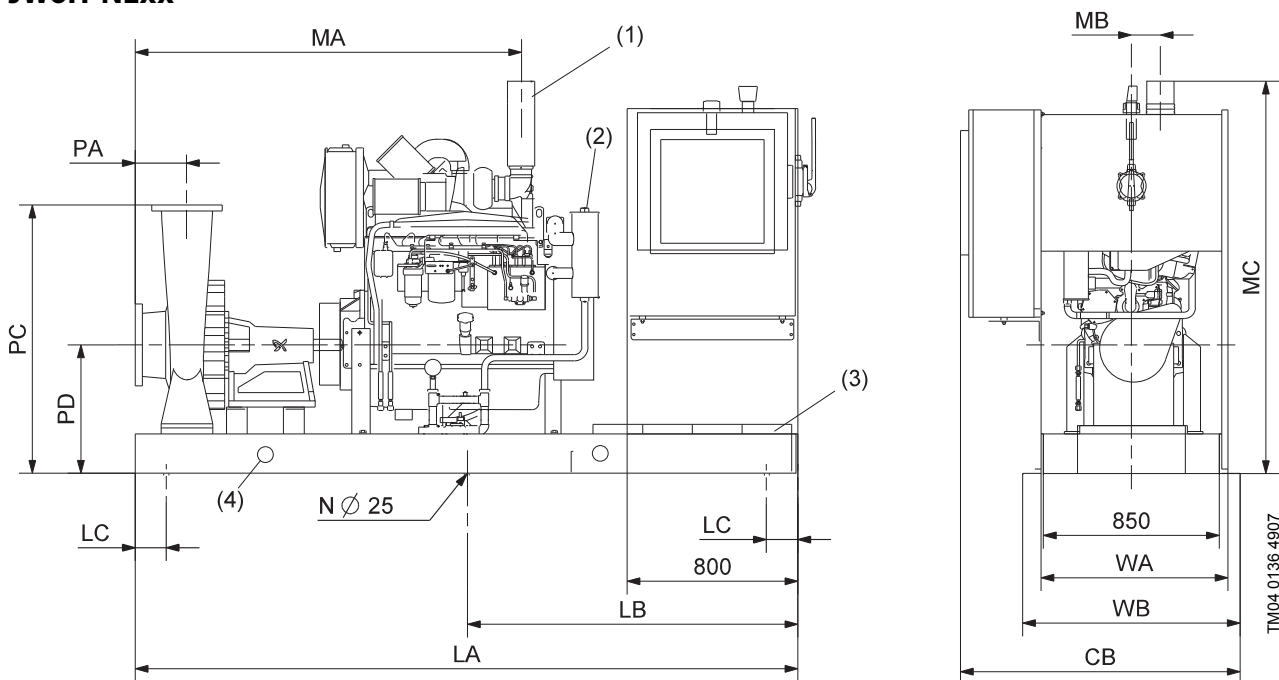
Размер Fire NKF	Тип двигателя	DN _s (мм)	DN _d (мм)	Размер несущей рамы (мм)					N (количество отверстий)	Вес (кг)
				LA	LB	LC	WA	WB		
Fire NKF 150-400	JU6H-NL30	200	150	2800	1250	150	785	845	6	1475
	JU6H-NL50									
	JU6H-NL60									
Fire NKF 150-500	JU6H-NL60	200	150	3000	1350	150	785	845	6	1530

- (1) Зажимной выпускной патрубков, 5,0" (127 мм)
- (2) Соединительный патрубков необработанной воды для системы охлаждения:
– 1" BSPF (впускной – от контура охлаждения)
– 1,25" BSPF (выпускной – сторона противоположная от дренажа)
- (3) Размер аккумулятора: 1 100 x 695
- (4) Отверстия для подъема (4 x Ø76)

Монтажные размеры

Данные в каталоге размеры являются ориентировочными.
Точные размеры станции предоставляются при заказе.

JW6H-NLxx



Размер Fire NKF	Тип двигателя	DNs (мм)	DNd (мм)	Размеры насоса (мм)				Сборочные размеры (мм)			
				PA	PB	PC	PD	MA	MB	MC	CB
Fire NKF 150-400	JW6H-NL30	200	150	160	0	910	460	1 396	126	1 630	1 156
Fire NKF 150-500	JW6H-NL30	200	150	160	0	1 040	540	1 558	126	1 700	1 156
	JW6H-NL40										

Размер Fire NKF	Тип двигателя	DNs (мм)	DNd (мм)	Размер несущей рамы (мм)					N (количество отверстий)	Вес (кг)
				LA	LB	LC	WA	WB		
Fire NKF 150-400	JW6H-NL30	200	150	2 800	1 250	150	785	845	6	1 475
Fire NKF 150-500	JW6H-NL30	200	150	3 000	1 350	150	785	845	6	1 530
	JW6H-NL40									

- (1) JW6H-NL30, -NL40: зажимной выпускной патрубок, 5,0" (127 мм)
JW6H-NL60: зажимной выпускной патрубок, 6,0" (152 мм)
- (2) Соединительный патрубок необработанной воды для системы охлаждения:
– 1" BSPF (впускной – от контура охлаждения)
– 1,25" BSPF (выпускной – сторона противоположная от дренажа)
- (3) Размер аккумулятора
JW6H-NL30, -NL40: 990 x 850
JW6H-NL60: 1 065 x 850
- (4) Отверстия для подъема (4 x Ø76)

3. HSF насосы для систем пожаротушения с дизельным и электрическим приводом сертифицированные FM/UL (США)

3.1 Насос с электродвигателем

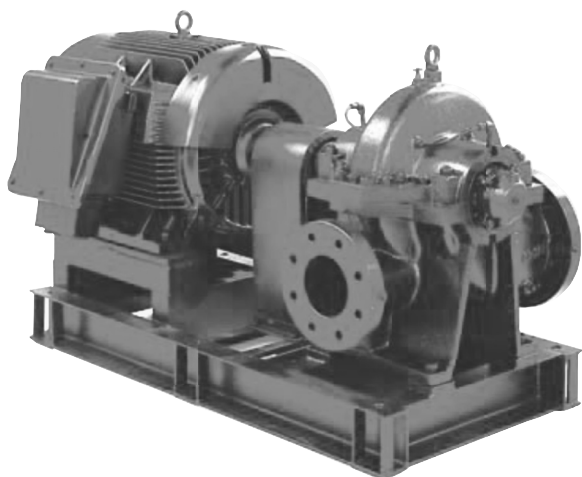
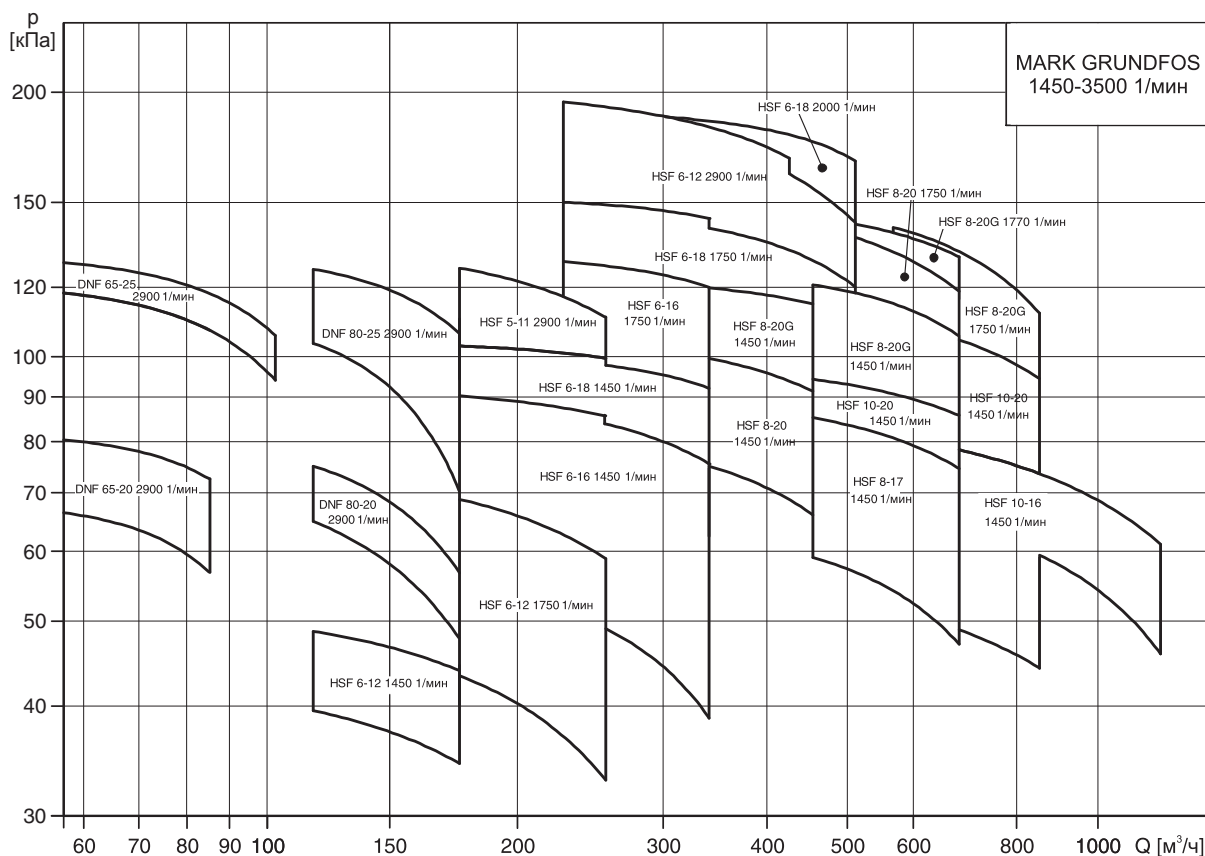
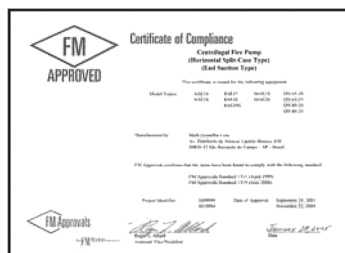


Рис. 30 Внешний вид насоса с электродвигателем

Область применения: Основные насосы в системах спринклерного (дренчерного) пожаротушения, а также в системах с гидрантами.

Описание: Консольные насосы или насосы двустороннего входа, изготовленные по требованиям NFPA-20. Насос и электродвигатель смонтированы на общей раме. Передача крутящего момента от вала электродвигателя к валу насоса осуществляется через упругую муфту. Насосы имеют бронзовые рабочие колеса и сальниковую набивку в качестве уплотнения вала. Это позволяет гарантировать запуск насоса после длительного простоя. Для повышения надежности оборудования в конструкции насосов применены подшипники повышенной нагрузочной способности.



3.2 Дизель-насосная установка пожаротушения

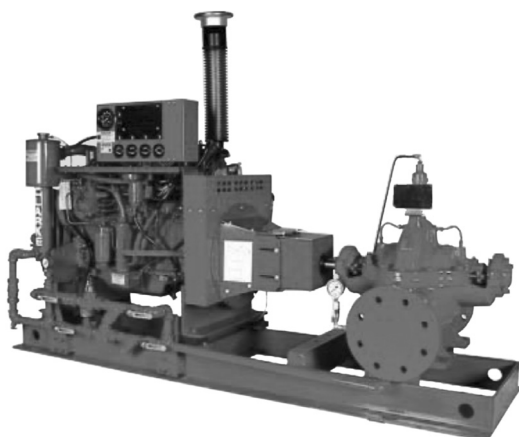


Рис. 31 Внешний вид дизель-насосной установки пожаротушения

Область применения: Основные и резервные насосы в системах спринклерного (дренчерного) пожаротушения, а также в системах с гидрантами. Особенно подходят для применения на объектах, где невозможно обеспечить двойной ввод электропитания.

По сравнению с системой «электронасос и дизельгенератор», дизель-насосные установки пожаротушения выгодно отличаются большей надежностью и меньшими расходами на монтаж и обслуживание.

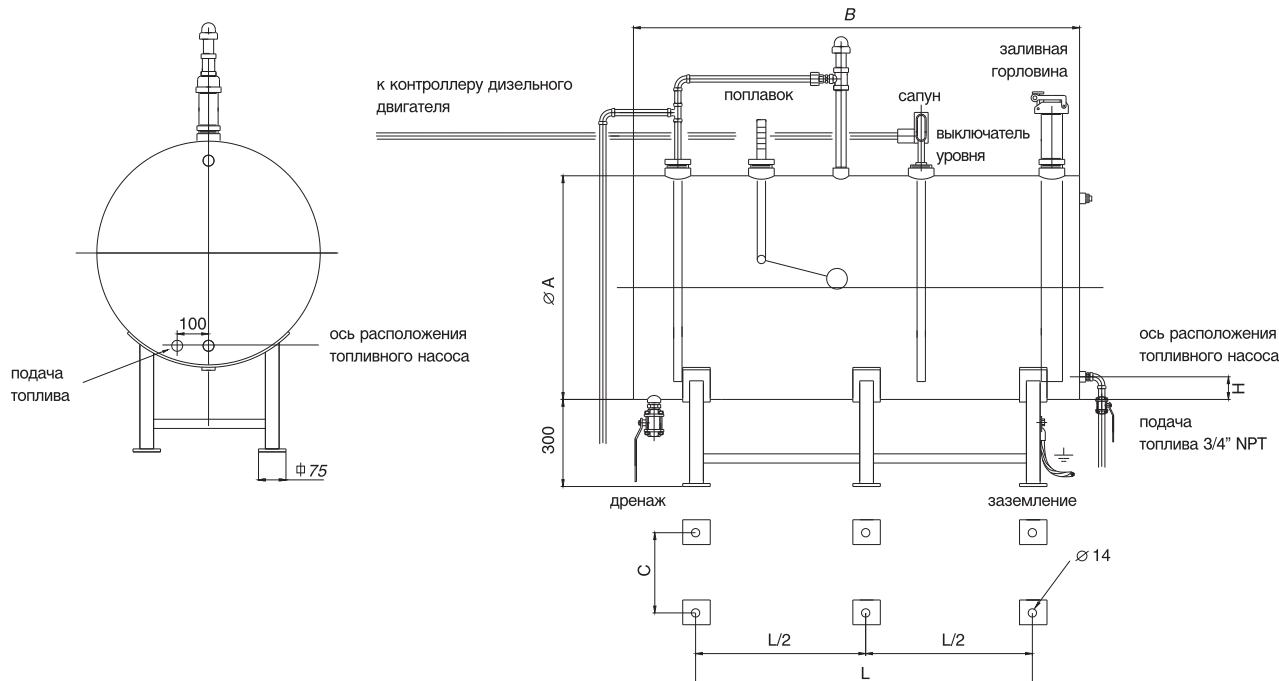
В комплект установки входит:

- Пожарный насос
- Дизельный двигатель с системами охлаждения, питания и смазки
- Гибкий патрубок выхлопной трубы
- Блок аккумуляторных батарей
- Глушитель промышленного исполнения
- Манометры на всасывающей и напорной магистралях.

Указанное оборудование смонтировано на единой раме.

Вместе с установкой для отдельного монтажа поставляются:

- Шкаф управления (220-240 В, 50-60 Гц);
- Топливный бак с контрольно-измерительными устройствами и запорной арматурой.



Объем бака, л	A	B	H	L	L2	C
500	735	1200	75	650	-	370
750	900	1200	90	650	-	450
1000	955	1500	95	950	-	650
1250	955	1800	95	1250	-	650
1500	955	2200	95	1650	825	650
1750	955	2500	95	1950	975	650
2000	1100	2300	110	1750	875	850

3.3 Вертикальные турбинные насосы с дизельным и электрическим приводом типов MAF, LDF, HXBF

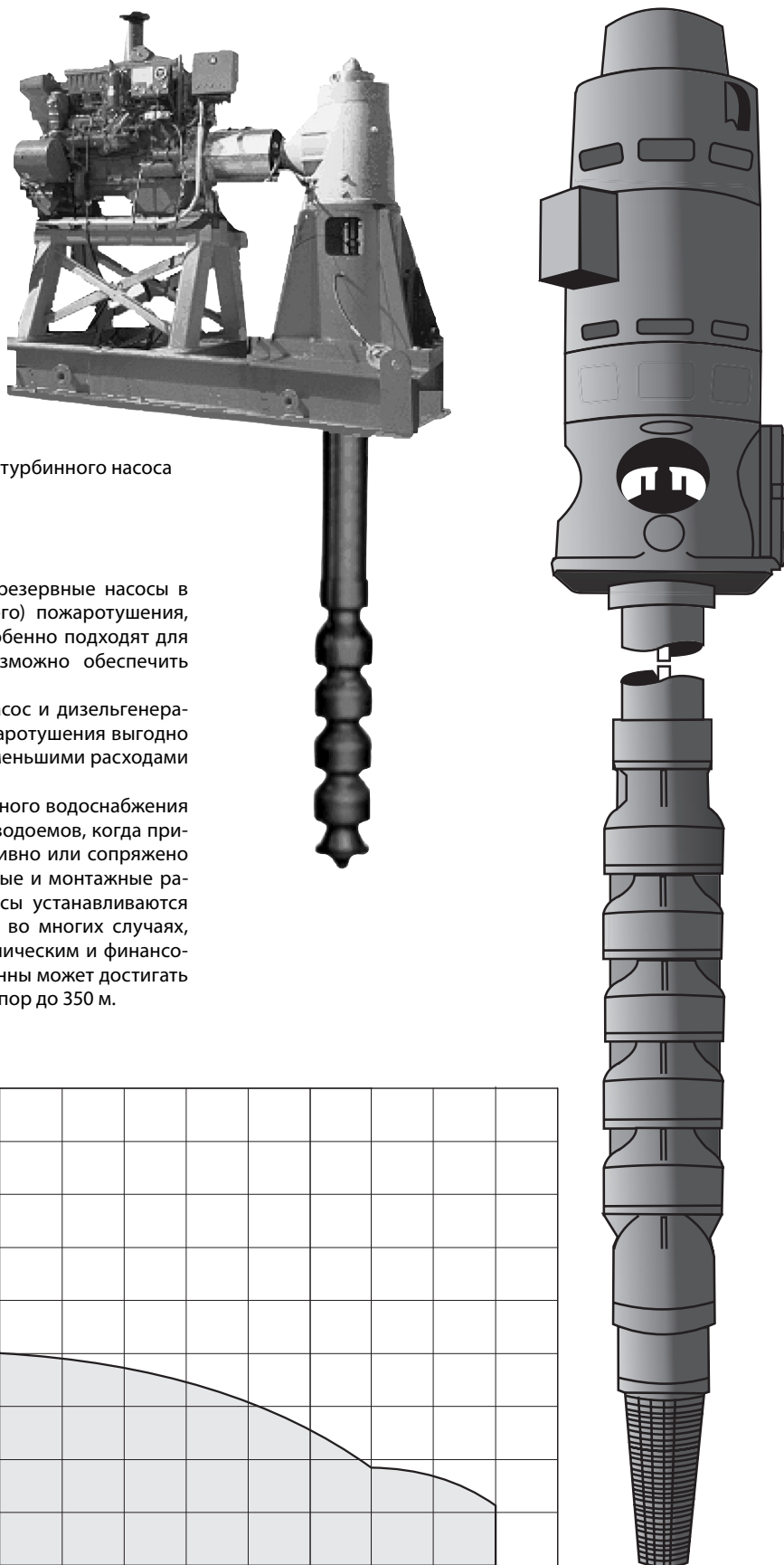
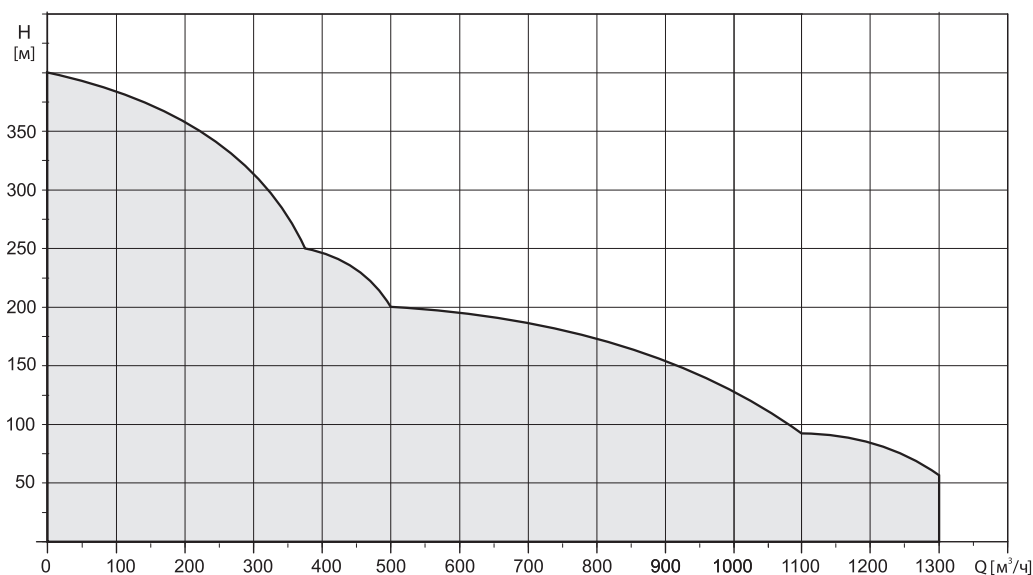


Рис. 32 Внешний вид вертикального турбинного насоса

Область применения: Основные и резервные насосы в системах спринклерного (дренчерного) пожаротушения, а также в системах с гидрантами. Особенно подходят для применения на объектах, где невозможно обеспечить двойной ввод электропитания.

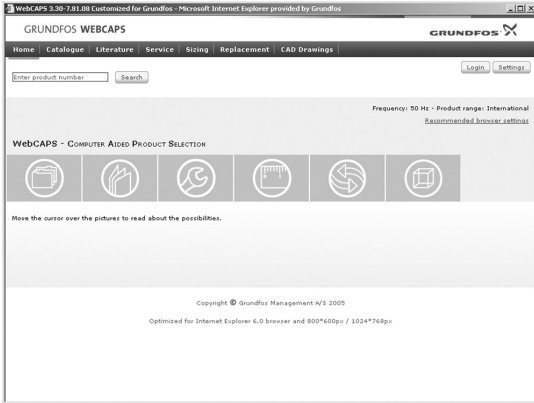
По сравнению с системой «электронасос и дизельгенератор», дизель-насосные установки пожаротушения выгодно отличаются большей надежностью и меньшими расходами на монтаж и обслуживание.

Применяются для организации пожарного водоснабжения из емкостей, открытых источников и водоемов, когда применение обычных насосов не эффективно или сопряжено с большими затратами на строительные и монтажные работы. Вертикальные турбинные насосы устанавливаются над источником водоснабжения, что, во многих случаях, является наиболее эффективным техническим и финансовым решением. Длина насосной колонны может достигать 15 метров. Расходы более 1100 м³/ч, напор до 350 м.



4. Техническая документация

WebCAPS

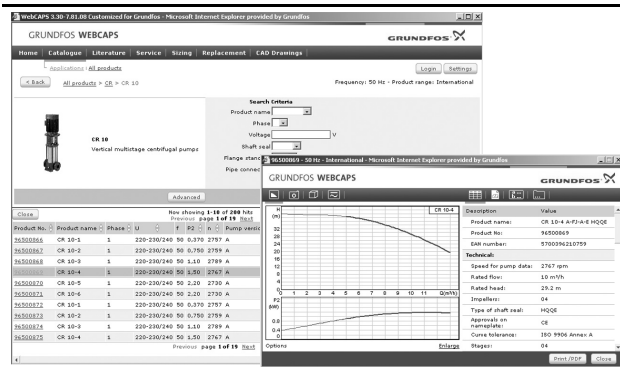


WebCAPS — это программа Web-based Computer Aided Product Selection (интернет версия автоматизированного подбора оборудования), доступ в программу предоставляется на сайте www.grundfos.ru (раздел «Документация»).

В WebCAPS представлена подробная информация о более чем 200 000 изделий Grundfos на более чем 30 языках.

В WebCAPS вся информация приводится в 6 разделах:

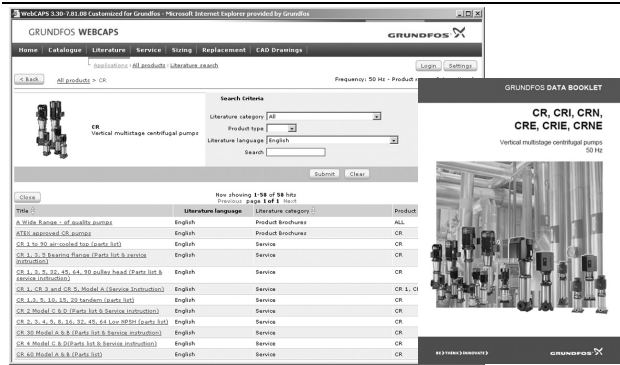
- Каталоги
- Литература
- Сервис
- Подбор
- Замена
- Чертежи CAD.



Каталоги

В данном разделе содержится следующая информация, подобранная на основании заданных областей применения и моделей насосов:

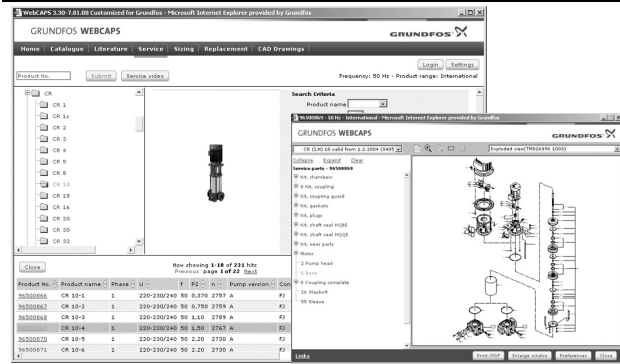
- технические данные
- характеристики (QH, Eta, P1, P2 и др.) для определённой плотности и вязкости перекачиваемой жидкости, показывается количество работающих насосов
- фотографии изделий
- габаритные чертежи
- схемы электрических соединений
- ссылки и др.



Литература

В данном разделе можно получить доступ ко всем последним документам по интересующему вас насосу, например,

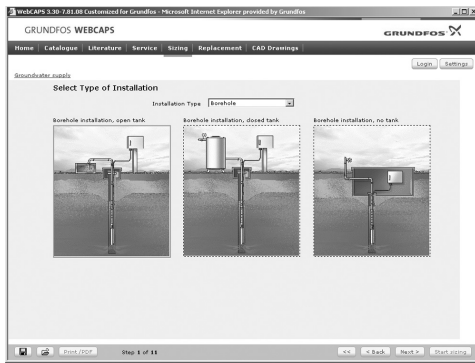
- каталогам
- руководству по монтажу и эксплуатации
- сервисной документации, такой как Каталог сервисных комплектов и Инструкция к сервисному комплекту
- кратким руководствам
- буклетам по продукции.



Сервис

В данном разделе представлен удобный для использования интерактивный сервисный каталог. Здесь вы можете найти запасные части и их идентификационные номера для насосов Grundfos, поставляемых или уже снятых с производства.

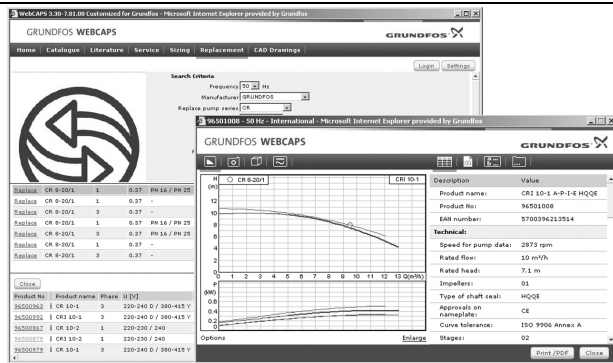
Кроме того, в данный раздел включены видеоролики, демонстрирующие процедуру замены деталей.



Подбор

В данном разделе приводятся примеры областей применения и монтажа, а также даются подробные инструкции по подбору продукта:

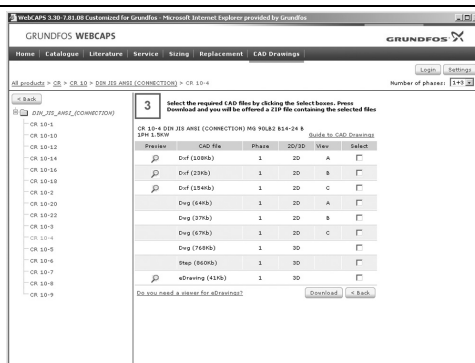
- подбор наиболее подходящего и эффективного насоса для вашей установки
- выполнение сложных расчетов с учётом энергопотребления, сроков окупаемости, профилей нагрузки, эксплуатационных расходов и др.
- анализ выбранного насоса с помощью встроенной программы определения эксплуатационных расходов
- определение скорости течения для систем водоотведения и канализации и др.



Замена

В данном разделе приведена инструкция для выбора и сравнения данных по замене установленного насоса, чтобы заменить его на более эффективный насос Grundfos. В раздел включены данные по замене насосов, представлен широкий ряд насосов других производителей.

Пользуясь подробными инструкциями, вы можете сравнить насосы Grundfos с насосом, установленным у вас. После того как будут указаны данные имеющегося насоса, программа предложит несколько насосов Grundfos, которые могут быть более удобными и производительными.



Чертежи CAD

В данном разделе можно загрузить 2-мерные (2D) и 3-мерные (3D) чертежи CAD почти всех насосов Grundfos.

WebCAPS предлагает следующие форматы:

2-мерные чертежи

- .dxf, каркасные чертежи
- .dwg, каркасные чертежи.

3-мерные чертежи

- .dwg, каркасные чертежи (без поверхностей)
- .stp, пространственные изображения (с поверхностями)
- .eprt, E-чертежи.

WinCAPS



Рис. 33 DVD WinCAPS

WinCAPS — это программа Windows-based Computer Aided Product Selection (версия автоматизированного подбора оборудования на базе Windows), в которой представлена подробная информация о более чем 220 000 изделий Grundfos на более чем 30 языках.

Программа WinCAPS имеет те же особенности и функции, что и WebCAPS. Она незаменима в тех случаях, когда нет подключения к сети Internet.

WinCAPS выпускается на DVD и обновляется 1–2 раза в год.

GO CAPS

Приложение для профессионального подбора оборудования GO CAPS.



Программа доступна на мобильных устройствах.

Available on the
App Store



Москва

109544, г. Москва,
ул. Школьная, 39–41, стр. 1
Тел.: (495) 564-88-00
(495) 737-30-00
Факс: (495) 564-88-11
e-mail: grundfos.moscow@grundfos.com

Архангельск

163000, г. Архангельск,
ул. Попова, 17, оф. 321
Тел./факс: (8182) 65-06-41
e-mail: arkhangelsk@grundfos.com

Владивосток

690091, г. Владивосток,
ул. Семеновская, 29, оф. 408
Тел.: (4232) 61-36-72
e-mail: vladivostok@grundfos.com

Волгоград

400131, г. Волгоград,
ул. Донецкая, 16, оф. 321
Тел.: (8442) 25-11-52, 25-11-53
e-mail: volgograd@grundfos.com

Воронеж

394016, г. Воронеж,
Московский пр-т, 53, оф. 409
Тел./факс: (473) 261-05-40, 261-05-50
e-mail: voronezh@grundfos.com

Екатеринбург

Для почты:
620026, г. Екатеринбург, а/я 362
620014, г. Екатеринбург,
ул. Хохрякова, 10,
БЦ «Палладиум», оф. 908-910
Тел./факс: (343) 365-91-94, 365-87-53
e-mail: ekaterinburg@grundfos.com

Иркутск

664025, г. Иркутск,
ул. Степана Разина, 27, оф. 501/1
Тел./факс: (3952) 21-17-42
e-mail: irkutsk@grundfos.com

Казань

Для почты:
420044, г. Казань, а/я 39
420105, г. Казань,
ул. Салимжанова, 2В, оф. 512
Тел.: (843) 291-75-26
Тел./факс: (843) 291-75-27
e-mail: kazan@grundfos.com

Кемерово

650099, г. Кемерово,
ул. Н. Островского, 32, оф. 326
Тел./факс: (3842) 36-90-37
e-mail: kemerovo@grundfos.com

Краснодар

350062, г. Краснодар,
ул. Атарбекова, 1/1,
МФК «BOSS HOUSE», 4 этаж, оф. 4
Тел.: (861) 279-24-93
Тел./факс: (861) 279-24-57
e-mail: krasnodar@grundfos.com

Красноярск

660028, г. Красноярск,
ул. Маерчака, 16
Тел./факс: 8 (391) 274-20-18,
8 (391) 274-20-19
e-mail: krasnoyarsk@grundfos.com

Курск

305035 г. Курск,
ул. Энгельса, д.8, офис 307
Тел.: +7 (4712) 39-32-53

Нижний Новгород

603000, г. Нижний Новгород,
пер. Холодный, 10 А, оф. 1-4
Тел./факс: (831) 278-97-05,
278-97-06, 278-97-15
e-mail: novgorod@grundfos.com

Новосибирск

630099, г. Новосибирск,
ул. Каменская, 7, оф. 701
Тел.: (383) 319-11-11
Факс: (383) 249-22-22
e-mail: novosibirsk@grundfos.com

Омск

644099, г. Омск,
ул. Интернациональная, 14, оф. 17
Тел./факс: (3812) 94-83-72
e-mail: omsk@grundfos.com

Пермь

614000, г. Пермь,
ул. Монастырская, 61, оф. 312
Тел./факс: (342) 217-95-95, 217-95-96
e-mail: perm@grundfos.com

Петрозаводск

185011, г. Петрозаводск,
ул. Ровио, 3, оф. 6,
Тел./факс: (8142) 53-52-14
e-mail: petrozavodsk@grundfos.com

Ростов-на-Дону

344011, г. Ростов-на-Дону,
пер. Доломановский, 70 Д,
БЦ «Гвардейский», оф. 704
Тел. (863) 303-10-20
Тел./факс: (863) 303-10-21/22
e-mail: rostov@grundfos.com

Самара

443001, г. Самара,
ул. Молодогвардейская, 204, 4 эт.,
ОЦ «Бел Плаза»,
Тел./факс: (846) 379-07-53, 379-07-54
e-mail: samara@grundfos.com

Санкт-Петербург

195027, г. Санкт-Петербург,
Свердловская наб., 44,
БЦ «Бенуа», оф. 826
Тел.: (812) 633-35-45
Факс: (812) 633-35-46
e-mail: peterburg@grundfos.com

Саратов

410005, г. Саратов,
ул. Большая Садовая, 239, оф. 403
Тел./факс: (8452) 30-92-26, 30-92-27
e-mail: saratov@grundfos.com

Ставрополь

355044, г. Ставрополь,
проспект Кулакова, 8,
завод «Люминофор», оф. 303
Тел./факс: +7 (8652) 330-327
+7 (8652) 330-328
+7 (928) 005-08-62
e-mail: ssladkov@grundfos.com

Тюмень

625013, г. Тюмень,
ул. Пермьякова, 1, стр. 5,
БЦ «Нобель-Парк», офис 906
Тел./факс: (3452) 494-323
e-mail: tyumen@grundfos.com

Уфа

Для почты: 450064, г. Уфа, а/я 69
ул. Мира, 14, БЦ «Книжка», оф. 911-912
Тел.: (3472) 79-97-70
Тел./факс: (3472) 79-97-71
e-mail: grundfos.ufa@grundfos.com

Хабаровск

680000, г. Хабаровск,
ул. Запарина, 53, оф. 44
Тел.: (4212) 75-52-02
Тел./факс: (4212) 75-52-05
e-mail: khabarovsk@grundfos.com

Челябинск

454091, г. Челябинск,
ул. Елькина, 45 А, оф. 801, БЦ «ВИПР»
Тел./факс: (351) 245-46-77
e-mail: chelyabinsk@grundfos.com

Ярославль

150003, г. Ярославль,
ул. Республиканская, д. 3 корпус 1,
офис 205
Тел./факс: (4852) 58-58-09
e-mail: yaroslavl@grundfos.com

Минск

220125, г. Минск,
ул. Шафарнянская, 11, оф. 56, БЦ «Порт»
Тел.: (375 17) 286-39-72/73
Факс: (375 17) 286-39-71
e-mail: minsk@grundfos.com

70019941/1213

Взамен 70019941/0413

RU

Возможны технические изменения

РАСПРОСТРАНЯЕТСЯ
БЕСПЛАТНО